










БОЙЛЕРЫ КОСВЕННОГО НАГРЕВА

4-29

Comfort	100 - 240				6
	E 100 - 240				8
Smart Line	Smart 100 - 240				10
	Smart 320 - 420				10
	SLEW 100 - 240				12
	SLE 130 - 300 / SLE Plus 210 - 300				14
HR	SLME 200 - 800				16
	HRi 321 - 800				18
	HRs 321 - 1000				20
JUMBO	800 - 1000				22
LCA	300 - 3000 P				24
	300 - 3000				25
	300 - 3000 1CO				26
	300 - 3000 2CO				27





























КОТЛЫ КОНДЕНСАЦИОННЫЕ ОТОПИТЕЛЬНЫЕ

30-41

Kompakt	HR Eco				32
	HRE Eco				34
Prestige	42 - 50 - 75 - 100 - 120 Solo MK4				36
HeatMaster TC	35 - 45 - 70 - 85 - 120 TC				40


КОТЛЫ ОТОПИТЕЛЬНЫЕ

42-67

Delta Classic	30				44
Delta Pro S	Pro S 25 - 45 - 55 / Pro Pack 25 - 45				46
HeatMaster	60 - 70 - 100 N				48
	71 - 101				50
	201				52
	200 N - 200 F				52
E-Tech	S 160 - 240 - 380				54
	W 09 - 15 - 22 - 28 - 36				56
	P 57 - 115 - 144 - 201 - 259				58
N	Mini - 1 - 2 - 3				60
Compact	100 - 1000				62
Alfa Comfort	30 - 40 - 50 - 60				64
Alfa Comfort E	30 - 40 - 50 - 60 - 65 - 75 - 85 - 95				66

ГОРЕЛОЧНЫЕ УСТРОЙСТВА

68-69

BG2000 S/25 - S/100		68
BMR 31 / BMV 1-2 FV		69










АКСЕССУАРЫ

70-73

КОМПЛЕКТУЮЩИЕ СИСТЕМ ДЫМОУТВЕДЕНИЯ

74-76

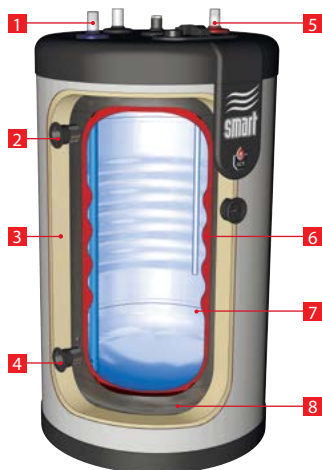
Обозначения:

	Природный / сжиженный газ		Конденсационный газовый котел		ТЭН (встроенный или опция)
	Дизельное топливо		Электрический котел		Настенная установка
	Альтернативные виды энергии		Бойлер по технологии Бак-в-баке		Напольная установка

Концепция «Бак в баке»

Концепция, как главная инженерная идея разрабатывалась инженерами компании несколько лет и была принята в 1964г. Начиная с этого года все водонагреватели (бойлеры) компании в своей конструкции получили бак из нержавеющей стали с волнообразным профилем стенок.

Устройство водонагревателя по технологии «Бак в баке»



- 1 Ввод холодной воды в бойлер
- 2 Поддача теплоносителя в бойлер
- 3 Слой теплоизоляции
- 4 Возврат теплоносителя из бойлера
- 5 Поддача горячей воды из бойлера
- 6 Теплоноситель
- 7 Бак из нержавеющей стали с водой
- 8 Бак из углеродистой стали с теплоносителем

В этой конструкции совмещены два бака. Внутренняя емкость содержит нагреваемую жидкость (санитарная вода), а наружная емкость содержит теплоноситель - жидкость которая нагревает санитарную воду. Такая конструкция позволяет устранить большой ряд недостатков, присущих водонагревателям традиционных конструкций.

КОМФОРТ: большое число точек водоразбора обеспечивается горячей водой благодаря увеличенной, по сравнению с традиционными схемами водонагревателей, площадью поверхности теплопередачи. Этим же обусловлено и небольшое время нагрева вновь поступившей холодной воды. Водонагреватели, выполненные по концепции «Бак в баке» имеют меньший объем, чем это бы потребовалось при использовании обычного водонагревателя для обеспечения заданной производительности.

ГИГИЕНИЧНОСТЬ: многочисленные преимущества нержавеющей стали, дополненные отсутствием непрогрываемых зон внутри бака санитарной горячей воды, означают, что концепция «бак в баке» существенно безопаснее.

ЭФФЕКТИВНОСТЬ: использование надежной теплоизоляции и эффект самоочистки от накипи приводят к экономии потребления энергии.

НАДЕЖНОСТЬ: собственное производство баков из нержавеющей стали и стремление использовать их широко известные преимущества позволили увеличить жизненный цикл водонагревателей «бак в баке» по сравнению с обычными баками санитарной горячей воды.

ПРОИЗВОДИТЕЛЬНОСТЬ: водонагреватели ACV «Бак в баке» превосходят традиционные водонагреватели своей производительностью (числом обслуживаемых точек водоразбора) и временем, на протяжении которого эта производительность остается неизменной.

БОЙЛЕРЫ КОСВЕННОГО НАГРЕВА



COMFORT

- Бойлер из нержавеющей стали
- Напольная или настенная установка
- Инверсионный тип подключение воды
- Декоративный корпус, устойчивый к царапинам
- Эффективная теплоизоляция из пенополиуретана (30 мм)
- Встроенная гильза (Ø8 мм) из нержавеющей стали для температурного датчика
- Панель управления нагревом - опция
- Кронштейны для монтажа на стену - опция

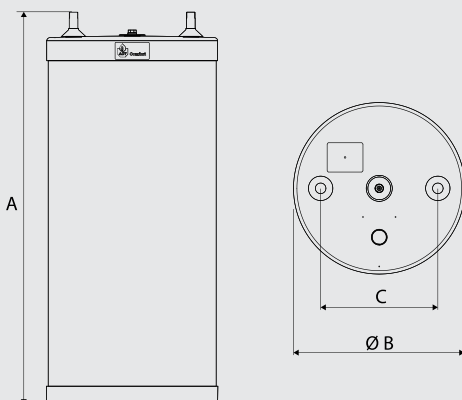



Артикул	Наименование
06631201	Comfort 100
06631301	Comfort 130
06631401	Comfort 160
06631501	Comfort 210
06631601	Comfort 240


АКСЕССУАРЫ

Артикул	Наименование
10800102	Комплект быстрого монтажа для бойлера
A1002275	Комплект панели управления нагревом для Comfort
39554161	Комплект кронштейнов для настенного крепления Comfort (для мод. 100/130/160)
39554067	Комплект кронштейнов для настенного крепления Comfort (для мод. 210/240)
A1003169	Комплект горизонтальной установки бойлера (только для мод. 130-240)

	A, мм	B, мм	C, мм
Comfort 100	845	525	360
Comfort 130	1005	525	360
Comfort 160	1205	525	360
Comfort 210	1475	525	360
Comfort 240	1720	525	360



 Обязательно укомплектуйте водонагреватель группой безопасности бойлера!

 Более подробная информация предоставлена в инструкции на оборудование

ОБЩИЕ ТЕХНИЧЕСКИЕ ПАРАМЕТРЫ

Макс. рабочее давление		Макс. испытательное давление		Максимальная температура
Контур отопления:	3 бар	Контур отопления:	3,9 бар	+90 °С
Контур водоснабжения:	8,6 бар	Контур водоснабжения:	10 бар	

ХАРАКТЕРИСТИКИ КОНТУРА ГВС

ПРОИЗВОДИТЕЛЬНОСТЬ		Comfort 100	Comfort 130	Comfort 160	Comfort 210	Comfort 240
пиковая при нагреве до 40°C	л/10'	212	236	321	406	547
пиковая при нагреве до 45°C	л/10'	182	202	275	348	469
пиковая при нагреве до 60°C	л/10'	105	117	161	209	272
пиковая при нагреве до 40°C	л/60'	705	784	1063	1349	1820
пиковая при нагреве до 45°C	л/60'	604	672	911	1156	1560
пиковая при нагреве до 60°C	л/60'	345	384	549	689	913
непрерывная при нагреве до 40°C	л/ч*	592	658	890	1132	1527
непрерывная при нагреве до 45°C	л/ч*	507	564	763	970	1309
непрерывная при нагреве до 60°C	л/ч*	288	320	465	576	769
Время нагрева от 10 до 80°C	минут	24	24	22	22	20
Оптимальная производительность насоса	л/с	0,7	0,7	0,7	0,7	1,25
Пиковая мощность бойлера [$\Delta t = 75^\circ\text{K}$]	кВт	23	23	31	39	53

* Для обеспечения проточного режима работы обеспечьте соответствующую тепловую мощность и температурный режим

ЭКСПЛУАТАЦИОННЫЙ РЕЖИМ

Температура холодной воды: +10 °С
Температура теплоносителя: (+90/+80 °С)

ПОПРАВочНЫЕ КОЭФФИЦИЕНТЫ

Тем. теплоносителя: (+80/+70 °С)
при нагреве воды до 45°C : **0,8**
при нагреве воды до 60°C : **0,75**

Тем. теплоносителя: (+70/+60 °С)
при нагреве воды до 45°C : **0,6**
-

ПРИМЕЧАНИЕ

- Показатели производительности в таблице даны на основе указанного эксплуатационного режима и подводимой тепловой мощности. В случае изменения параметров производительность понижается (см. документацию на водонагреватель).
- Данные по производительности в таблице даны с учетом смешения потоков горячей и холодной воды на выходе из бойлера до приведенных температур. Без учета технических параметров смесительного клапана.
- Указанные данные имеют отношение только к вертикально установленному оборудованию.

НАИМЕНОВАНИЕ		Comfort 100	Comfort 130	Comfort 160	Comfort 210	Comfort 240
Артикул		06631201	06631301	06631401	06631501	06631601
Общий объем	л	105	130	161	203	242
Объем греющего контура	л	30	55	62	77	88
Площадь поверхности теплопередачи	м ²	1,03	1,03	1,26	1,54	1,94
Присоединение греющего контура [F]	Ø	1"	1"	1"	1"	1"
Присоединение контура ГВС [M]	Ø	3/4"	3/4"	3/4"	3/4"	3/4"
Масса пустого [нетто]	кг	37	40	47	58	65
Масса в упаковке [брутто]	кг	40	43	49	61	69
Габаритные размеры в упаковке [Ш / Г / В]	см	60 / 60 / 90	60 / 60 / 110	60 / 60 / 130	60 / 60 / 150	60 / 60 / 180

COMFORT E

- Бойлер из нержавеющей стали
- Нагрев от котла или от встроенного ТЭН 2,2 кВт
- Настенная установка
- Декоративный корпус, устойчивый к царапинам
- Эффективная теплоизоляция из пенополиуретана (30 мм)
- Дополнительная встроенная защита от перегрева
- Встроенная гильза (Ø8 мм) из нержавеющей стали для температурного датчика
- Панель управления нагревом в комплекте
- Кронштейны для монтажа на стену в комплекте

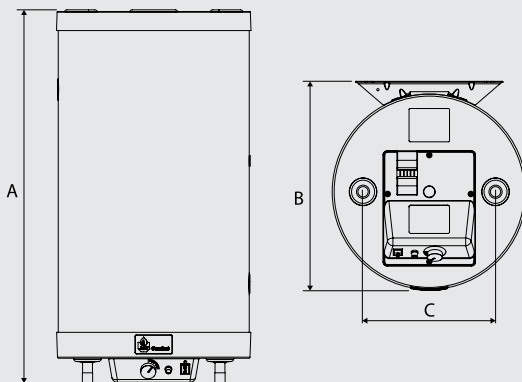


Артикул	Наименование
06642701	Comfort E 100
06642801	Comfort E 130
06642901	Comfort E 160
06643001	Comfort E 210
06643101	Comfort E 240


АКСЕССУАРЫ

Артикул	Наименование
10800102	Комплект быстрого монтажа для бойлера
в комплекте	Комплект панели управления нагревом
в комплекте	Комплект кронштейнов для настенного крепления

	A, мм	B, мм	C, мм
Comfort E 100	845	563	360
Comfort E 130	1005	563	360
Comfort E 160	1205	563	360
Comfort E 210	1480	563	360
Comfort E 240	1725	563	360



 Обязательно укомплектуйте водонагреватель группой безопасности бойлера!

 Более подробная информация предоставлена в инструкции на оборудование

ОБЩИЕ ТЕХНИЧЕСКИЕ ПАРАМЕТРЫ

Макс. рабочее давление		Макс. испытательное давление		Максимальная температура
Контур отопления:	3 бар	Контур отопления:	3,9 бар	+90 °С
Контур водоснабжения:	8,6 бар	Контур водоснабжения:	10 бар	

ХАРАКТЕРИСТИКИ КОНТУРА ГВС

ПРОИЗВОДИТЕЛЬНОСТЬ		Comfort E 100	Comfort E 130	Comfort E 160	Comfort E 210	Comfort E 240
пиковая при нагреве до 40°C	л/10'	212	236	321	406	547
пиковая при нагреве до 45°C	л/10'	182	202	275	348	469
пиковая при нагреве до 60°C	л/10'	117	117	161	209	272
пиковая при нагреве до 40°C	л/60'	705	784	1063	1349	1820
пиковая при нагреве до 45°C	л/60'	604	672	911	1156	1560
пиковая при нагреве до 60°C	л/60'	345	384	549	689	913
непрерывная при нагреве до 40°C	л/ч*	592	658	890	1132	1527
непрерывная при нагреве до 45°C	л/ч*	507	564	763	970	1309
непрерывная при нагреве до 60°C	л/ч*	288	320	465	576	769
Время нагрева от котла от 10 до 80°C	минут	24	24	20	18	18
Время нагрева от ТЭН с 10 до 60°C	минут	170	210	260	340	400
Оптимальная производительность насоса	л/с	0,7	0,7	0,7	0,7	1,25
Пиковая мощность бойлера [$\Delta t = 75^\circ\text{K}$]	кВт	23	23	31	39	53

* Для обеспечения проточного режима работы обеспечьте соответствующую тепловую мощность и температурный режим

ЭКСПЛУАТАЦИОННЫЙ РЕЖИМ

Температура холодной воды: +10 °С
Температура теплоносителя: (+90/+80 °С)

ПОПРАВочНЫЕ КОЭФФИЦИЕНТЫ

Тем. теплоносителя: (+80/+70 °С)
при нагреве воды до 45°C : **0,8**
при нагреве воды до 60°C : **0,75**

Тем. теплоносителя: (+70/+60 °С)
при нагреве воды до 45°C : **0,6**
-

ПРИМЕЧАНИЕ

- Показатели производительности в таблице даны на основе указанного эксплуатационного режима и подводимой тепловой мощности. В случае изменения параметров производительность понижается (см. документацию на водонагреватель).
- Данные по производительности в таблице даны с учетом смешения потоков горячей и холодной воды на выходе из бойлера до приведенных температур. Без учета технических параметров смесительного клапана.
- Для моделей Comfort E допускается только вертикальная установка на стену патрубками вниз!

НАИМЕНОВАНИЕ		Comfort E 100	Comfort E 130	Comfort E 160	Comfort E 210	Comfort E 240
Артикул		06642701	06642801	06642901	06643001	06643101
Общий объем	л	105	130	161	203	242
Объем греющего контура	л	30	55	62	77	88
Площадь поверхности теплопередачи	м ²	1,03	1,03	1,26	1,54	1,94
Присоединение греющего контура [F]	Ø	1"	1"	1"	1"	1"
Присоединение контура ГВС [M]	Ø	3/4"	3/4"	3/4"	3/4"	3/4"
Масса пустого [нетто]	кг	38	42	50	59	68
Масса в упаковке [брутто]	кг	41	45	52	62	72
Габаритные размеры в упаковке [Ш / Г / В]	см	65 / 65 / 90	65 / 65 / 110	65 / 65 / 130	65 / 65 / 160	65 / 65 / 190

Smart

- Бойлер из нержавеющей стали
- Напольная или настенная установка (для STD)
- Напольная установка установка (для FLR)
- Кронштейны для монтажа на стену - в комплекте (для STD)
- Высокоэффективная теплоизоляция из пенополиуретана (50 мм)
- Декоративный корпус, устойчивый к царапинам и повреждениям
- Панель управления нагревом в комплекте
- Duplex версия для эксплуатации с агрессивной водой
- Встроенная гильза (Ø8 мм) из нержавеющей стали для температурного датчика
- Вспомогательный патрубок ГВС

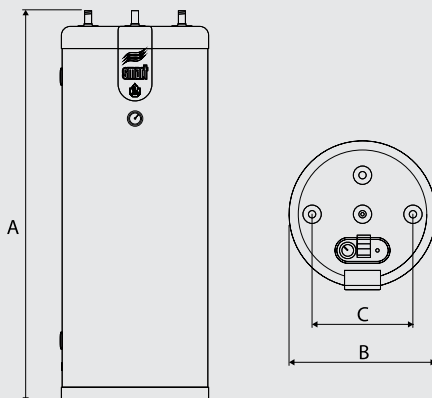
Артикул	Наименование	Модификация
06602401	Smart 100	STD
06602501	Smart 130	STD
06602601	Smart 160	STD
06602701	Smart 210	STD
06602801	Smart 240	STD
06618501	Smart 320	FLR
06618601	Smart 420	FLR
06508101	Smart 420 Duplex	FLR



АКСЕССУАРЫ

Артикул	Наименование
10800102	Комплект быстрого монтажа для бойлера (только для STD)
10800179	Обвязка греющего контура в каскад (основной) (только для FLR)
10800180	Обвязка греющего контура в каскад (дополнительный) (только для FLR)

	A, мм	B, мм	C, мм
Smart 100	865	565	360
Smart 130	1025	565	360
Smart 160	1225	565	360
Smart 210	1497	565	360
Smart 240	1744	565	360
Smart 320	1593	660	270
Smart 420	2018	660	270



ОБЩИЕ ТЕХНИЧЕСКИЕ ПАРАМЕТРЫ

Макс. рабочее давление		Макс. испытательное давление		Максимальная температура
Контур отопления:	3 бар	Контур отопления:	4,5 бар	+90 °С
Контур водоснабжения:	8,6 бар	Контур водоснабжения:	11 бар	

ХАРАКТЕРИСТИКИ КОНТУРА ГВС

ПРОИЗВОДИТЕЛЬНОСТЬ	Smart 100 Smart 130 Smart 160 Smart 210 Smart 240 Smart 320 Smart 420							
		-	-	-	-	-	Duplex	
пиковая при нагреве до 40°C	л/10'	236	321	406	547	700	922	1195
пиковая при нагреве до 45°C	л/10'	202	275	348	469	600	790	1012
пиковая при нагреве до 60°C	л/10'	117	161	209	272	337	504	620
пиковая при нагреве до 40°C	л/60'	784	1063	1349	1820	2319	2666	3151
пиковая при нагреве до 45°C	л/60'	672	911	1156	1560	1988	2285	2608
пиковая при нагреве до 60°C	л/60'	384	549	689	913	1165	1368	1513
непрерывная при нагреве до 40°C	л/ч*	658	890	1132	1527	1943	2093	2536
непрерывная при нагреве до 45°C	л/ч*	564	763	970	1309	1665	1794	2058
непрерывная при нагреве до 60°C	л/ч*	320	465	576	769	994	1037	1153
Время нагрева от котла от 10 до 80°C	минут	24	22	22	20	20	23	24
Оптимальная производительность насоса	л/с	0,7	0,7	0,7	1,25	1,25	1,25	1,25
Пиковая мощность бойлера [$\Delta t = 75^\circ K$]	кВт	23	31	39	53	68	73	88

* Для обеспечения проточного режима работы обеспечьте соответствующую тепловую мощность и температурный режим

ЭКСПЛУАТАЦИОННЫЙ РЕЖИМ

Температура холодной воды: +10 °С
Температура теплоносителя: (+90/+80 °С)

ПОПРАВочНЫЕ КОЭФФИЦИЕНТЫ

Тем. теплоносителя: (+80/+70 °С)
при нагреве воды до 45°C : **0,8**
при нагреве воды до 60°C : **0,75**

Тем. теплоносителя: (+70/+60 °С)
при нагреве воды до 45°C : **0,6**
-

ПРИМЕЧАНИЕ

- Показатели производительности в таблице даны на основе указанного эксплуатационного режима и подводимой тепловой мощности. В случае изменения параметров производительность понижается (см. документацию на водонагреватель).
- Данные по производительности в таблице даны с учетом смешения потоков горячей и холодной воды на выходе из бойлера до приведенных температур. Без учета технических параметров смесительного клапана.

НАИМЕНОВАНИЕ		Smart 100	Smart 130	Smart 160	Smart 210	Smart 240	Smart 320	Smart 420
ИСПОЛНЕНИЕ / АРТИКУЛ		06602401	06602501	06602601	06602701	06602801	06618501	06618601
	Duplex	-	-	-	-	-	-	06508101
Общий объем	л	105	130	161	203	242	318	413
Объем греющего контура	л	30	31	35	39	42	55	55
Площадь поверхности теплопередачи	м ²	1,03	1,26	1,54	1,94	2,29	2,65	3,24
Гидравлич. сопротивл. греющего контура	мбар	17	22	37	45	51	90	95
Присоединение греющего контура [F]	∅	1"	1"	1"	1"	1"	1"1/2	1"1/2
Присоединение контура ГВС [M]	∅	3/4"	3/4"	3/4"	3/4"	3/4"	1"1/2	1"1/2
Вспомогательный патрубок ГВС [F]	∅	3/4"	3/4"	3/4"	3/4"	3/4"	1"1/2	1"1/2
Масса пустого [нетто]	кг	49	55	65	75	87	141	167
Масса в упаковке [брутто]	кг	53	59	69	69	91	145	171
Габаритные размеры в упаковке [Ш / Г / В]	см	60/60/100	60/60/120	60/60/140	60/60/160	60/60/190	70/70/190	70/70/220

SLEW

- Бойлер из нержавеющей стали
- Нагрев от котла или от встроенного ТЭН 2,2 кВт
- Настенная установка
- Высокоэффективная теплоизоляция из пенополиуретана (50 мм)
- Декоративный корпус, устойчивый к царапинам и повреждениям
- Дополнительная встроенная защита от перегрева
- Встроенная гильза (Ø8 мм) из нержавеющей стали для температурного датчика
- Панель управления нагревом в комплекте
- Кронштейны для монтажа на стену в комплекте
- Вспомогательный патрубок ГВС

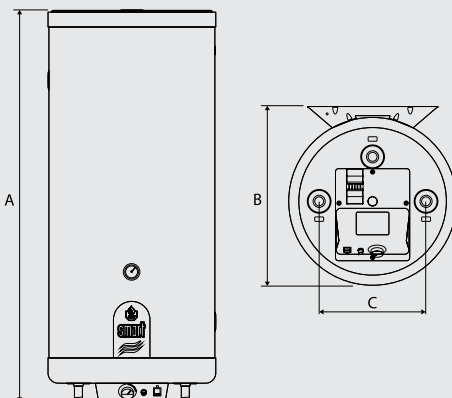
Артикул	Наименование
06623501	SLEW 100
06623601	SLEW 130
06623701	SLEW 160
06623801	SLEW 210
06623901	SLEW 240





АКСЕССУАРЫ

Артикул	Наименование
10800102	Комплект быстрого монтажа для бойлера
	в комплекте Комплект панели управления нагревом
	в комплекте Комплект кронштейнов для настенного крепления

	A, мм	B, мм	C, мм
SLEW 100	965	610	360
SLEW 130	1025	610	360
SLEW 160	1225	610	360
SLEW 210	1497	610	360
SLEW 240	1744	610	360



 Обязательно укомплектуйте водонагреватель группой безопасности бойлера!

 Более подробная информация предоставлена в инструкции на оборудование

ОБЩИЕ ТЕХНИЧЕСКИЕ ПАРАМЕТРЫ

Макс. рабочее давление		Макс. испытательное давление		Максимальная температура
Контур отопления:	3 бар	Контур отопления:	4,5 бар	+90 °С
Контур водоснабжения:	8,6 бар	Контур водоснабжения:	11 бар	

ХАРАКТЕРИСТИКИ КОНТУРА ГВС

ПРОИЗВОДИТЕЛЬНОСТЬ		SLEW 100	SLEW 130	SLEW 160	SLEW 210	SLEW 240
пиковая при нагреве до 40°C	л/10'	236	321	406	547	700
пиковая при нагреве до 45°C	л/10'	202	275	348	469	600
пиковая при нагреве до 60°C	л/10'	117	161	209	272	337
пиковая при нагреве до 40°C	л/60'	784	1063	1349	1820	2319
пиковая при нагреве до 45°C	л/60'	672	911	1156	1560	1988
пиковая при нагреве до 60°C	л/60'	384	549	689	913	1165
непрерывная при нагреве до 40°C	л/ч*	658	890	1132	1527	1943
непрерывная при нагреве до 45°C	л/ч*	564	763	970	1309	1665
непрерывная при нагреве до 60°C	л/ч*	320	465	576	769	994
Время нагрева от котла с 10 до 80°C	минут	24	22	22	20	20
Время нагрева от ТЭН с 10 до 60°C	минут	170	210	260	340	400
Оптимальная производительность насоса	л/с	0,7	0,7	0,7	1,25	1,25
Пиковая мощность бойлера [$\Delta t = 75^\circ K$]	кВт	23	31	39	53	68

* Для обеспечения проточного режима работы обеспечьте соответствующую тепловую мощность и температурный режим

ЭКСПЛУАТАЦИОННЫЙ РЕЖИМ

Температура холодной воды: +10 °С
Температура теплоносителя: (+90/+80 °С)

ПОПРАВочНЫЕ КОЭФФИЦИЕНТЫ

Тем. теплоносителя: (+80/+70 °С)
при нагреве воды до 45°C : **0,8**
при нагреве воды до 60°C : **0,75**

Тем. теплоносителя: (+70/+60 °С)
при нагреве воды до 45°C : **0,6**
-

ПРИМЕЧАНИЕ

- Показатели производительности в таблице даны на основе указанного эксплуатационного режима и подводимой тепловой мощности. В случае изменения параметров производительность понижается (см. документацию на водонагреватель).
- Данные по производительности в таблице даны с учетом смешения потоков горячей и холодной воды на выходе из бойлера до приведенных температур. Без учета технических параметров смесительного клапана.
- Для моделей SLEW допускается только вертикальная установка на стену патрубками вниз!

НАИМЕНОВАНИЕ		SLEW 100	SLEW 130	SLEW 160	SLEW 210	SLEW 240
Артикул		06623501	06623601	06623701	06623801	06623901
Общий объем	л	105	130	161	203	242
Объем греющего контура	л	30	31	35	39	42
Площадь поверхности теплопередачи	м ²	1,03	1,26	1,54	1,94	2,29
Гидравлич. сопротивл. греющего контура	мбар	17	22	37	45	51
Присоединение греющего контура [F]	∅	1"	1"	1"	1"	1"
Присоединение контура ГВС [M]	∅	3/4"	3/4"	3/4"	3/4"	3/4"
Вспомогательный патрубок ГВС [F]	∅	3/4"	3/4"	3/4"	3/4"	3/4"
Масса пустого [нетто]	кг	49	55	65	75	87
Масса в упаковке [брутто]	кг	53	59	69	79	91
Габаритные размеры в упаковке [Ш / Г / В]	см	60 / 60 / 98	60 / 60 / 110	60 / 60 / 130	60 / 60 / 160	60 / 60 / 180

SLE / SLE Plus

- Бойлер из нержавеющей стали
- Подключение теплового насоса
- Эффективная теплоизоляция из пенополиуретана (50 мм)
- Декоративный корпус, устойчивый к царапинам и повреждениям
- Панель управления нагревом в комплекте
- Модели SLE Plus (210, 240, 300) для позволяют распределять тепло в систему отопления
- Встроенная гильза (Ø8 мм) из нержавеющей стали для температурного датчика
- Вспомогательный патрубок ГВС

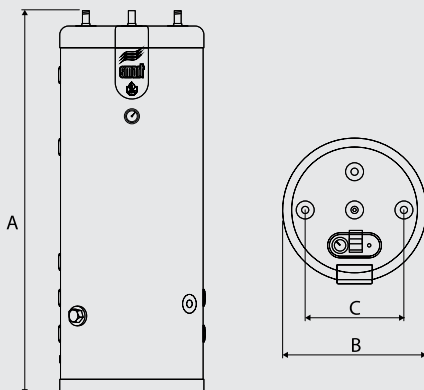
Артикул	Наименование
06618801	SLE 130
06618901	SLE 160
06619001	SLE 210
06619101	SLE 240
06605201	SLE 300
06627301	SLE Plus 210
06627401	SLE Plus 240
06627501	SLE Plus 300



АКСЕССУАРЫ

Артикул	Наименование
10800102	Комплект быстрого монтажа для бойлера
10800081	ТЭН 3 кВт (1 x 230 В)
10800082	ТЭН 3 кВт (3 x 400 В)
10800083	ТЭН 6 кВт (1 x 230 В)
10800084	ТЭН 6 кВт (3 x 400 В)

	A, мм	B, мм	C, мм
SLE 130	1025	565	360
SLE 160	1225	565	360
SLE/SLE Plus 210	1495	565	360
SLE/SLE Plus 240	1740	565	360
SLE/SLE Plus 300	2045	565	360



ОБЩИЕ ТЕХНИЧЕСКИЕ ПАРАМЕТРЫ

Макс. рабочее давление		Макс. испытательное давление		Максимальная температура
Контур отопления:	3 бар	Контур отопления:	4,5 бар	+90 °С
Контур водоснабжения:	8,6 бар	Контур водоснабжения:	11 бар	

ХАРАКТЕРИСТИКИ КОНТУРА ГВС

ПРОИЗВОДИТЕЛЬНОСТЬ		SLE 130	SLE 160	SLE 210	SLE 240	SLE 300
		-	-	SLE 210 Plus	SLE 240 Plus	SLE 300 Plus
пиковая при нагреве до 40°C	л/10'	236	321	406	547	800
пиковая при нагреве до 45°C	л/10'	202	275	348	469	640
пиковая при нагреве до 60°C	л/10'	117	161	209	272	370
пиковая при нагреве до 40°C	л/60'	784	1063	1349	1820	2360
пиковая при нагреве до 45°C	л/60'	672	911	1156	1560	1920
пиковая при нагреве до 60°C	л/60'	384	549	689	913	1100
непрерывная при нагреве до 40°C	л/ч*	658	890	1132	1527	2100
непрерывная при нагреве до 45°C	л/ч*	564	763	970	1309	1710
непрерывная при нагреве до 60°C	л/ч*	320	465	576	769	970
Время нагрева от котла от 10 до 80°C	минут	22	22	20	20	22
Время нагрева от ТЭН от 10 до 60°C	минут	смотрите тех. документацию				
Оптимальная производительность насоса	л/с	0,7	0,7	1,25	1,25	1,25
Пиковая мощность бойлера [$\Delta t = 75^\circ\text{K}$]	кВт	23	31	39	53	68

* Для обеспечения проточного режима работы обеспечьте соответствующую тепловую мощность и температурный режим

ЭКСПЛУАТАЦИОННЫЙ РЕЖИМ

Температура холодной воды: +10 °С
Температура теплоносителя: (+90/+80 °С)

ПОПРАВочНЫЕ КОЭФФИЦИЕНТЫ

Тем. теплоносителя: (+80/+70 °С)
при нагреве воды до 45°C : **0,8**
при нагреве воды до 60°C : **0,75**

Тем. теплоносителя: (+70/+60 °С)
при нагреве воды до 45°C : **0,6**
-

ПРИМЕЧАНИЕ

- Показатели производительности в таблице даны на основе указанного эксплуатационного режима и подводимой тепловой мощности. В случае изменения параметров производительность понижается (см. документацию на водонагреватель).
- Данные по производительности в таблице даны с учетом смешения потоков горячей и холодной воды на выходе из бойлера до приведенных температур. Без учета технических параметров смесительного клапана.

НАИМЕНОВАНИЕ		SLE 130	SLE 160	SLE 210	SLE 240	SLE 300
ИСПОЛНЕНИЕ / АРТИКУЛ	SLE	06618801	06618901	06619001	06619101	06605201
	SLE Plus	-	-	06627301	06627401	06627501
Общий объем	л	130	161	203	242	293
Объем греющего контура	л	55	62	77	78	93
Площадь поверхности теплопередачи	м ²	1,03	1,26	1,54	1,94	2,29
Гидравлич. сопротивл. греющего контура	мбар	17	22	37	45	91
Присоединение греющего контура [F]	Ø	1"	1"	1"	1"	1"
Присоединение контура ГВС [M]	Ø	3/4"	3/4"	3/4"	3/4"	3/4"
Вспомогательный патрубок ГВС [F]	Ø	3/4"	3/4"	3/4"	3/4"	3/4"
Масса пустого [нетто]	кг	45	54	66	76	87
Масса в упаковке [брутто]	кг	49	58	70	80	91
Габаритные размеры в упаковке [Ш / Г / В]	см	60 / 60 / 120	60 / 60 / 140	60 / 60 / 160	60 / 60 / 190	60 / 60 / 220

SLME

- Бойлер из нержавеющей стали с функцией аккумуляции и распределения тепла
- Подключение ТЭН (для SLME 200-600)
- Теплоизоляция из жесткого пенополиуретана (SLME 200-400)
- Теплоизоляция из мягкого пенополиуретана (SLME 600-800)
- Панель управления нагревом в комплекте (только для SLME 200-400)
- Дополнительный трубчатый теплообменник для подключения к дополнительному тепловому контуру
- Подключение теплового насоса
- Встроенная гильза (Ø8 мм) из нержавеющей стали для температурного датчика
- Вспомогательный патрубок ГВС



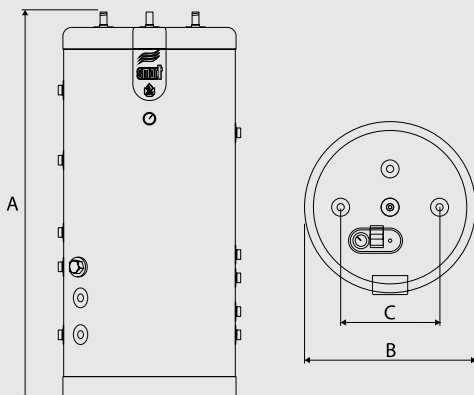
Артикул	Наименование
06625101	SLME 200
06625201	SLME 300
06624601	SLME 400
06651301	SLME 600
06625301	SLME 800

АКСЕССУАРЫ

Артикул	Наименование
10800081	ТЭН 3 кВт (1 x 230 В)
10800082	ТЭН 3 кВт (3 x 400 В)
10800083	ТЭН 6 кВт (1 x 230 В)
10800084	ТЭН 6 кВт (3 x 400 В)

Артикул	Наименование
10800102	Комплект быстрого монтажа для бойлера (только для SLME 200-300)
A1002274	Комплект панели управления нагревом (только для SLME 600-800)

	A, мм	B, мм	C, мм
SLME 200	1500	565	360
SLME 300	1610	675	360
SLME 400	1950	675	360
SLME 600	1890	910	270
SLME 800	2000	990	270



ОБЩИЕ ТЕХНИЧЕСКИЕ ПАРАМЕТРЫ

Макс. рабочее давление		Макс. испытательное давление		Максимальная температура	
Контур отопления:	3 бар	Контур отопления:	4,5 бар	+90 °С	
Контур трубчатого теплообм.:	10 бар	Контур трубчатого теплообм.:	13 бар		
Контур водоснабжения:	8,6 бар	Контур водоснабжения:	11 бар		

ХАРАКТЕРИСТИКИ КОНТУРА ГВС

ПРОИЗВОДИТЕЛЬНОСТЬ (котел / трубчатый теплообменник)		SLME 200	SLME 300	SLME 400	SLME 600	SLME 800
пиковая при нагреве до 40°С	л/10'	321 / 321	418 / 418	558 / 558	686 / 686	922 / 860
пиковая при нагреве до 60°С	л/10'	116 / 161	206 / 206	274 / 274	358 / 358	504 / 444
пиковая при нагреве до 40°С	л/60'	1063 / 738	1225 / 888	1633 / 1184	1872 / 1416	2666 / 1691
пиковая при нагреве до 60°С	л/60'	536 / 333	590 / 402	786 / 536	935 / 661	1368 / 808
непрерывная при нагреве до 40°С	л/ч*	890 / 501	967 / 564	1289 / 752	1423 / 876	2093 / 998
непрерывная при нагреве до 60°С	л/ч*	450 / 207	461 / 235	614 / 314	693 / 364	1037 / 437
Время нагрева от откл. от 10 до 80°С	минут	29	45	45	60	53
Оптимальная производительность насоса	л/с	0,7	1,23	1,25	1,25	1,25
Пиковая мощность бойлера [Δt =75°K]	кВт	31	32	43	48	73
Время нагрева от трубч.тепл. от 10 до 80°С	минут	70	75	75	99	109
Пиковая мощность труб.тепл [trvc =45°С]	кВт	16	19	25	29	35
Оптимальная производительность насоса	л/с	3000	3000	3000	3000	3000

* Для обеспечения проточного режима работы обеспечьте соответствующую тепловую мощность и температурный режим

ЭКСПЛУАТАЦИОННЫЙ РЕЖИМ

Температура холодной воды: +10 °С

Температура теплоносителя: (+90/+80 °С)

ПОПРАВочНЫЕ КОЭФФИЦИЕНТЫ

Тем. теплоносителя: (+80/+70 °С)

при нагреве воды до 45°С : **0,8**

при нагреве воды до 60°С : **0,75**

Тем. теплоносителя: (+70/+60 °С)

при нагреве воды до 45°С : **0,6**

-

ПРИМЕЧАНИЕ

- Показатели производительности в таблице даны на основе указанного эксплуатационного режима и подводимой тепловой мощности. В случае изменения параметров производительность понижается (см. документацию на водонагреватель).
- Данные по производительности в таблице даны с учетом смешения потоков горячей и холодной воды на выходе из бойлера до приведенных температур. Без учета технических параметров смесительного клапана.

НАИМЕНОВАНИЕ		SLME 200	SLME 300	SLME 400	SLME 600	SLME 800
АРТИКУЛ		06625101	06625201	06624601	06651301	06623501
Общий объем	л	203	303	395	606	800
Объем греющего контура	л	96	165	219	365	517
Объем трубчатого теплообменника	л	8,3	12,0	12,0	16,0	20,0
S поверхности теплопередачи бойлера	м²	1,26	1,46	1,94	1,90	2,65
S поверхности теплоперед. труб. теплообм.	м²	1,42	1,80	1,80	2,50	3,00
Гидравлич. сопротивл. греющего контура	мбар	40	42	45	48	50
Гидравлич. сопротивл. трубчатого тепл.	мбар	460	533	533	186	216
Присоединение греющего контура [F]	∅	1"	1"	1"	1"	1"
Присоединение контура ГВС [M]	∅	3/4"	3/4"	3/4"	3/4"	1"1/2
Вспомогательный патрубок ГВС	∅	3/4" [F]	3/4" [F]	3/4" [F]	3/4" [F]	1"1/2 [M]
Присоединение трубчатого теплообм. [M]	∅	1"	1"	1"	1"	1"
Масса пустого [нетто]	кг	68	99	120	180	220
Масса в упаковке [брутто]	кг	75	110	135	195	235
Габаритные размеры в упаковке [Ш / Г / В]	см	60 / 60 / 160	70 / 70 / 170	70 / 70 / 210	90 / 90 / 210	100 / 100 / 220

HRi

- Бойлер из нержавеющей стали
- Металлический корпус
- Высококачественная теплоизоляция из минеральной ваты толщиной 60мм
- Панель управления нагревом в комплекте
- Ревизионный фланец в нижней части бойлера для дополнительной очистки
- Удобное подключение в группу из нескольких водонагревателей для увеличения производительности
- Подключение контура ГВС в нижней части бойлера
- Встроенная гильза (Ø8 мм) из нержавеющей стали для температурного датчика
- Нижние подключения ГВС
- Вспомогательный патрубок ГВС
- Каскадная установка

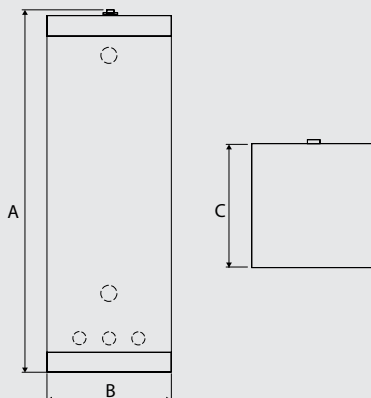
Артикул	Наименование
06632101	HRi 320
06632201	HRi 600
06632301	HRi 800





АКСЕССУАРЫ

Артикул	Наименование
10800178	Обвязка греющего контура в каскад (основной)
10800181	Обвязка греющего контура в каскад (дополнительный)

	A, мм	B, мм	C, мм
HRi 320	1815	630	672
HRi 600	2112	780	809
HRi 800	2090	900	930



-  Обязательно укомплектуйте водонагреватель группой безопасности бойлера!
-  Более подробная информация предоставлена в инструкции на оборудование

ОБЩИЕ ТЕХНИЧЕСКИЕ ПАРАМЕТРЫ

Макс. рабочее давление		Макс. испытательное давление		Максимальная температура
Контур отопления:	3 бар	Контур отопления:	4,5 бар	+90 °С
Контур водоснабжения:	8,6 бар	Контур водоснабжения:	11 бар	

ХАРАКТЕРИСТИКИ КОНТУРА ГВС

ПРОИЗВОДИТЕЛЬНОСТЬ		HRi 320	HRi 600	HRi 800
пиковая при нагреве до 40°C	л/10'	922	1345	1881
пиковая при нагреве до 45°C	л/10'	790	1153	1612
пиковая при нагреве до 60°C	л/10'	504	706	961
пиковая при нагреве до 40°C	л/60'	2732	3437	4270
пиковая при нагреве до 45°C	л/60'	2342	2946	3660
пиковая при нагреве до 60°C	л/60'	1402	1733	2124
непрерывная при нагреве до 40°C	л/ч*	2172	2511	2868
непрерывная при нагреве до 45°C	л/ч*	1862	2152	2458
непрерывная при нагреве до 60°C	л/ч*	1077	1232	1395
Время нагрева от котла от 10 до 80°C	минут	23	35	60
Оптимальная производительность насоса	л/с	1,81	2,08	2,08
Пиковая мощность бойлера [$\Delta t = 75^{\circ}\text{K}$]	кВт	76	88	100

* Для обеспечения проточного режима работы обеспечить соответствующую тепловую мощность и температурный режим

ЭКСПЛУАТАЦИОННЫЙ РЕЖИМ

Температура холодной воды: +10 °С
Температура теплоносителя: (+90/+80 °С)

ПОПРАВочНЫЕ КОЭФФИЦИЕНТЫ

Тем. теплоносителя: (+80/+70 °С)
при нагреве воды до 45°C : **0,8**
при нагреве воды до 60°C : **0,75**

Тем. теплоносителя: (+70/+60 °С)
при нагреве воды до 45°C : **0,6**
-

ПРИМЕЧАНИЕ

- Показатели производительности в таблице даны на основе указанного эксплуатационного режима и подводимой тепловой мощности. В случае изменения параметров производительность понижается (см. документацию на водонагреватель).
- Данные по производительности в таблице даны с учетом смешения потоков горячей и холодной воды на выходе из бойлера до приведенных температур. Без учета технических параметров смесительного клапана.

НАИМЕНОВАНИЕ		HRi 320	HRi 600	HRi 800
Артикул		06632101	06632201	06632301
Общий объем	л	303	606	800
Объем греющего контура	л	40	161	125
Площадь поверхности теплопередачи	м ²	2,65	3,58	4,56
Гидравлич. сопротивл. греющего контура	мбар	81	92	96
Присоединение греющего контура [F]	∅	2"	2"	2"
Присоединение контура ГВС [M]	∅	1" 1/2	1" 1/2	1" 1/2
Вспомогательный патрубок [F]	∅	3/4"	3/4"	3/4"
Масса пустого [нетто]	кг	151	273	343
Масса в упаковке [брутто]	кг	165	290	360
Габаритные размеры в упаковке [Ш / Г / В]	см	70 / 70 / 190	80 / 85 / 220	95 / 95 / 220

HRs

- Бойлер из нержавеющей стали
- Напольная установка
- Эффективная теплоизоляция из мягкого пенополиуретана 70 мм
- Ревизионный фланец в верхней части бойлера (только для моделей HRs 800-1000)
- Панель управления нагревом - опция.
- Встроенная гильза (Ø8 мм) из нержавеющей стали для температурного датчика
- Каскадная установка

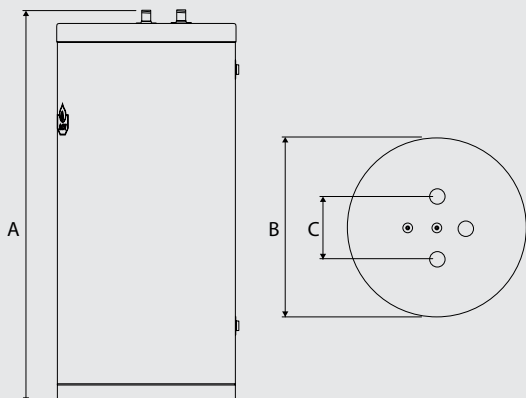


Артикул	Наименование
06632801	HRs 320
06632901	HRs 600
06633001	HRs 800
06633101	HRs 1000

АКСЕССУАРЫ

Артикул	Наименование
A1002274	Комплект панели управления нагревом
10800179	Обвязка греющего контура в каскад (основной) 1" 1/2 (для HRs 320-600)
10800180	Обвязка греющего контура в каскад (дополнительный) 1" 1/2 (для HRs 320-600)
10800178	Обвязка греющего контура в каскад (основной) 2" (для HRs 800-1000)
10800181	Обвязка греющего контура в каскад (дополнительный) 2" (для HRs 800-1000)

	A, мм	B, мм	C, мм
HRs 321	1600	700	270
HRs 601	1895	845	270
HRs 800	1955	920	360
HRs 1000	2355	920	360



- ⚠ Обязательно укомплектуйте водонагреватель группой безопасности бойлера!
- ℹ Более подробная информация предоставлена в инструкции на оборудование

ОБЩИЕ ТЕХНИЧЕСКИЕ ПАРАМЕТРЫ

Макс. рабочее давление		Макс. испытательное давление		Максимальная температура
Контур отопления:	3 бар	Контур отопления:	4,5 бар	+90 °С
Контур водоснабжения:	8,6бар	Контур водоснабжения:	11 бар	

ХАРАКТЕРИСТИКИ КОНТУРА ГВС

ПРОИЗВОДИТЕЛЬНОСТЬ		HRs 320	HRs 600	HRs 800	HRs 1000
пиковая при нагреве до 40°C	л/10'	922	1345	1881	2265
пиковая при нагреве до 45°C	л/10'	790	1153	1612	1941
пиковая при нагреве до 60°C	л/10'	504	706	961	1145
пиковая при нагреве до 40°C	л/60'	2732	3437	4270	4940
пиковая при нагреве до 45°C	л/60'	2342	2946	3660	4234
пиковая при нагреве до 60°C	л/60'	1402	1733	2124	2438
непрерывная при нагреве до 40°C	л/ч*	2172	2511	2868	3210
непрерывная при нагреве до 45°C	л/ч*	1862	2152	2458	2751
непрерывная при нагреве до 60°C	л/ч*	1077	1232	1395	1562
Время нагрева от котла от 10 до 80°C	минут	23	35	60	65
Оптимальная производительность насоса	л/с	1,81	2,08	2,08	2,08
Пиковая мощность бойлера [$\Delta t = 75^\circ K$]	кВт	76	88	100	112

* Для обеспечения проточного режима работы обеспечьте соответствующую тепловую мощность и температурный режим

ЭКСПЛУАТАЦИОННЫЙ РЕЖИМ

Температура холодной воды: +10 °С
Температура теплоносителя: (+90/+80 °С)

ПОПРАВочНЫЕ КОЭФФИЦИЕНТЫ

Тем. теплоносителя: (+80/+70 °С)
при нагреве воды до 45°C : **0,8**
при нагреве воды до 60°C : **0,75**

Тем. теплоносителя: (+70/+60 °С)
при нагреве воды до 45°C : **0,6**
-

ПРИМЕЧАНИЕ

- Показатели производительности в таблице даны на основе указанного эксплуатационного режима и подводимой тепловой мощности. В случае изменения параметров производительность понижается (см. документацию на водонагреватель).
- Данные по производительности в таблице даны с учетом смешения потоков горячей и холодной воды на выходе из бойлера до приведенных температур. Без учета технических параметров смесительного клапана.

НАИМЕНОВАНИЕ		HRs 320	HRs 600	HRs 800	HRs 1000
Артикул		06632801	06632901	06633001	06633101
Общий объем	л	303	606	800	1000
Объем греющего контура	л	40	161	125	160
Площадь поверхности теплопередачи	м ²	2,65	3,58	4,56	5,50
Гидравлич. сопротивл. греющего контура	мбар	81	92	96	101
Присоединение греющего контура [F]	∅	2"	2"	2"	2"
Присоединение контура ГВС [M]	∅	1" 1/2	1" 1/2	1" 1/2	1" 1/2
Вспомогательный патрубок [F]	∅	3/4"	3/4"	3/4"	3/4"
Масса пустого [нетто]	кг	106	201	261	308
Масса в упаковке [брутто]	кг	116	210	271	315
Габаритные размеры в упаковке [Ш / Г / В]	см	80 / 80 / 180	90 / 90 / 200	95 / 95 / 210	95 / 95 / 245

JUMBO

- Нагрев от котла
- Напольная установка
- Металлический корпус
- Высококачественная теплоизоляция из минеральной ваты толщиной 120мм
- Высокая производительность горячей воды для требовательных объектов [до 4940 л/60' при $\Delta t = 40^{\circ}\text{C}$]
- Панель управления нагревом в комплекте
- Поставляется со снятой теплоизоляцией и корпусными панелями для облегчения транспортировки и монтажа
- Удобное подключение в группу из нескольких водонагревателей для увеличения производительности.
- Встроенная гильза ($\varnothing 8$ мм) из нержавеющей стали для температурного датчика

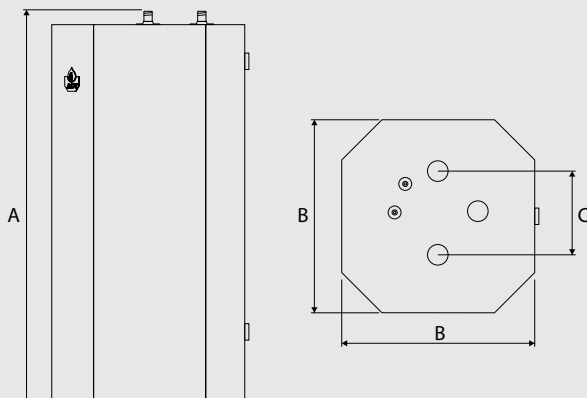
Артикул	Наименование
06648501	JUMBO 800
06648601	JUMBO 1000





АКСЕССУАРЫ

Артикул	Наименование
10800178	Обвязка греющего контура в каскад (тип А) 2"
10800181	Обвязка греющего контура в каскад (тип В) 2"

	A, мм	B, мм	C, мм
JUMBO 800	1955	1020	360
JUMBO 1000	2355	1020	360



 Обязательно укомплектуйте водонагреватель группой безопасности бойлера!

 Более подробная информация предоставлена в инструкции на оборудование

бойлеры косвенного нагрева

ОБЩИЕ ТЕХНИЧЕСКИЕ ПАРАМЕТРЫ

Макс. рабочее давление		Макс. испытательное давление		Максимальная температура
Контур отопления:	3 бар	Контур отопления:	4,5 бар	+90 °С
Контур водоснабжения:	8,6бар	Контур водоснабжения:	11 бар	

ХАРАКТЕРИСТИКИ КОНТУРА ГВС

ПРОИЗВОДИТЕЛЬНОСТЬ		JUMBO 800	JUMBO 1000
пиковая при нагреве до 40°С	л/10'	1881	2265
пиковая при нагреве до 45°С	л/10'	1612	1941
пиковая при нагреве до 60°С	л/10'	961	1145
пиковая при нагреве до 40°С	л/60'	4270	4940
пиковая при нагреве до 45°С	л/60'	3660	4234
пиковая при нагреве до 60°С	л/60'	2124	2438
непрерывная при нагреве до 40°С	л/ч*	2868	3210
непрерывная при нагреве до 45°С	л/ч*	2458	2751
непрерывная при нагреве до 60°С	л/ч*	1395	1562
Время нагрева от котла от 10 до 80°С	минут	60	65
Оптимальная производительность насоса	л/с	2,08	2,08
Пиковая мощность бойлера [Δt =75°K]	кВт	100	112

* Для обеспечения проточного режима работы обеспечьте соответствующую тепловую мощность и температурный режим

ЭКСПЛУАТАЦИОННЫЙ РЕЖИМ

Температура холодной воды: +10 °С
Температура теплоносителя: (+90/+80 °С)

ПОПРАВочНЫЕ КОЭФФИЦИЕНТЫ

Тем. теплоносителя: (+80/+70 °С)
при нагреве воды до 45°С : **0,8**
при нагреве воды до 60°С : **0,75**

Тем. теплоносителя: (+70/+60 °С)
при нагреве воды до 45°С : **0,6**
-

ПРИМЕЧАНИЕ

- Показатели производительности в таблице даны на основе указанного эксплуатационного режима и подводимой тепловой мощности. В случае изменения параметров производительность понижается (см. документацию на водонагреватель).
- Данные по производительности в таблице даны с учетом смешения потоков горячей и холодной воды на выходе из бойлера до приведенных температур. Без учета технических параметров смесительного клапана.

НАИМЕНОВАНИЕ		JUMBO 800	JUMBO 1000
Артикул		06648501	06648601
Общий объем	л	800	1000
Объем греющего контура	л	125	160
Площадь поверхности теплопередачи	м²	4,56	5,50
Гидравлич. сопротивл. греющего контура	мбар	96	101
Присоединение греющего контура [F]	∅	2"	2"
Присоединение контура ГВС [M]	∅	1" 1/2	1" 1/2
Вспомогательный патрубок [F]	∅	3/4"	3/4"
Масса пустого [нетто]	кг	360	380
Масса в упаковке [брутто]	кг	380	400
Габаритные размеры тела бойлера без обшивки и теплоизоляции [Ш / Г / В]	см	81 / 81 / 210	81 / 81 / 250

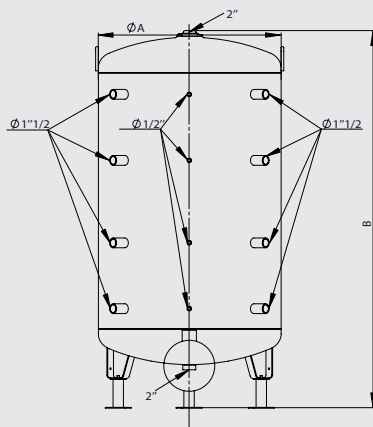
Буферная емкость LCA P

- Буферная емкость для теплоносителя (накопление тепловой энергии)
- Эффективное устройство для накопления и распределения тепловой энергии
- Бак изготовлен из углеродистой стали 4мм
- Внешнее окраска коррозионнозащитным грунтом
- Высококачественная теплоизоляция толщиной 100 мм
- Установка температурных датчиков на разных уровнях
- Установка температурных датчиков в погружные гильзы (Ø1/2") (опция)



ОБЩИЕ ТЕХНИЧЕСКИЕ ПАРАМЕТРЫ

- Макс. рабочее давление: 5 бар
 Макс. испытательное давление: 7,5 бар
 Максимальная температура: +95 °C



НАИМЕНОВАНИЕ		LCA300P	LCA500P	LCA750P	LCA1000P	LCA1500P	LCA2000P	LCA2500P	LCA3000P
Артикул		06636801	06635801	06635901	06636001	06636101	06636201	06636301	06636401
Общий объем	л	300	500	750	1000	1500	2000	2500	3000
Размеры: А (без теплоиз.)	Ø мм	630	630	790	790	1100	1100	1400	1400
	В мм	1409	2005	1906	2259	2086	2274	2148	2275
Масса пустого [нетто]	кг	85	112	157	192	314	330	516	536
Масса в упаковке [брутто]	кг	100	139	210	260	380	410	530	555
Габаритные размеры в упаковке	см	80/90/150	80/90/210	80/90/210	80/90/230	120/150/230	120/150/240	150/170/240	150/170/240

Накопительная емкость эмалированная LCA



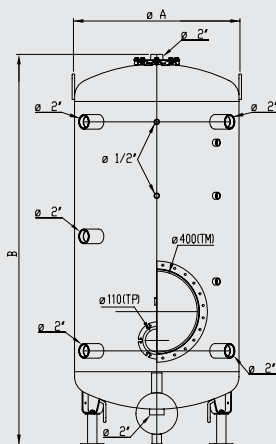
- Бак-накопитель (для хранения бытовой воды)
- Изготовлен из углеродистой стали с эмалированным гигиеническим покрытием внутренней части бака
- Внешняя окраска коррозионнозащитным грунтом
- Высококачественная теплоизоляция толщиной 100мм
- Дополнительная (пассивная) защита от окислительной коррозии
- Ревизионный фланец диаметром 110мм (модель ТР) или 400мм (модель ТМ)
- Установка температурных датчиков в погружные гильзы ($\varnothing 1/2''$) (опция)
- Подключение ТЭН от 3 кВт до 60 кВт (опция)
- Установка дополнительного теплообменника для моделей 750-3000 (опция)

ОБЩИЕ ТЕХНИЧЕСКИЕ ПАРАМЕТРЫ

Макс. рабочее давление:

300-1000 л - 8 бар
1000-3000 л - 7 бар

Максимальная температура: +95 °С

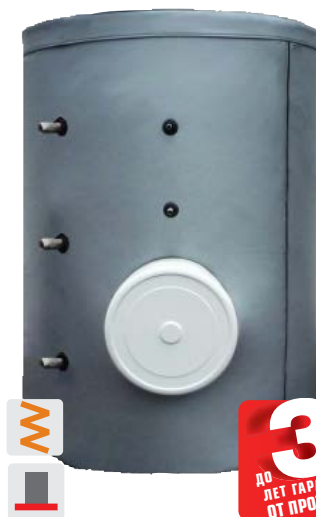


НАИМЕНОВАНИЕ		LCA300	LCA500	LCA750	LCA1000	LCA1500	LCA2000	LCA2500	LCA3000
Артикул / Исполнение	ТР	06636601	06634401	06634501	06634601	06634701	06634801	06634901	06635001
	ТМ	-	-	06637901	06638001	06638101	06638201	06638301	06638401
Общий объем	л	300	500	750	1000	1500	2000	2500	3000
Размеры: А (без теплоиз.)	\varnothing мм	630	630	790	790	1100	1100	1400	1400
	В	мм	1422	2019	1925	2278	2105	2293	2167
Масса пустого [нетто], ТР / ТМ	кг	85 / -	124 / -	195 / 231	247 / 283	365 / 406	394 / 430	517 / 559	544 / 586
Масса в упаковке [брутто]	кг	100	139	210	260	380	410	530	555
Габаритные размеры в упаковке	см	80/90/150	80/90/210	80/90/210	80/90/230	120/150/230	120/150/240	150/170/240	150/170/240

Более подробная информация предоставлена в инструкции на оборудование

Водонагреватель аккумуляторный LCA 1 CO

- Водонагреватель со встроенным теплообменником
- Изготовлен из углеродистой стали с эмалированным гигиеническим покрытием внутренней части бака
- Внешняя окраска коррозионнозащитным грунтом
- Высококачественная теплоизоляция толщиной 100мм
- Дополнительная (пассивная) защита от окислительной коррозии
- Ревизионный фланец диаметром 110мм (модель TP) или 400мм (модель TM)
- Установка температурных датчиков в погружные гильзы (Ø1/2") (опция)
- Подключение ТЭН от 3 кВт до 60 кВт (опция)
- Установка дополнительного теплообменника для моделей 750-3000 (опция)



ОБЩИЕ ТЕХНИЧЕСКИЕ ПАРАМЕТРЫ

Макс. рабочее давление:

300-1000 л -

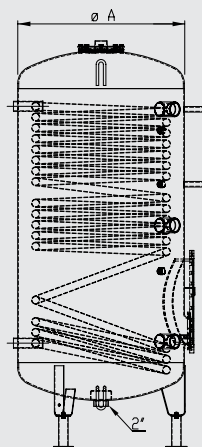
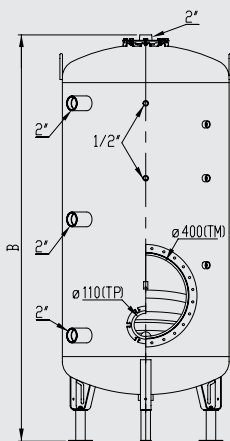
8 бар

1000-3000 л -

7 бар

Максимальная температура:

+95 °С



НАИМЕНОВАНИЕ		LCA 300 1 CO	LCA 500 1 CO	LCA 750 1 CO	LCA 1000 1 CO	LCA 1500 1 CO	LCA 2000 1 CO	LCA 2500 1 CO	LCA 3000 1 CO
Артикул / исполнение	TP	06636501	06633701	06633801	06633901	06634001	06634101	06634201	06634301
	TM	-	-	06637101	06637201	06637301	06637401	06637501	06637601
Общий объем	л	300	500	750	1000	1500	2000	2500	3000
Размеры: А (без теплоиз.)	Ø мм	630	630	790	790	1100	1100	1400	1400
	В	мм	1222	2019	1925	2278	2105	2293	2167
Масса пустого [нетто], TP / TM	кг	127 / -	177 / -	256 / 295	326 / 362	458 / 500	489 / 531	636 / 678	658 / 700
Масса в упаковке [брутто]	кг	140 / -	190 / -	270 / 309	340 / 384	470 / 512	500 / 542	650 / 692	670 / 712
Габаритные размеры в упаковке	см	70/70/180	70/70/210	115/125/220	115/125/220	130/150/240	130/150/240	150/170/240	150/170/240

i Более подробная информация предоставлена в инструкции на оборудование

Водонагреватель аккумуляторный LCA 2 CO



- Водонагреватель со двумя встроенными теплообменниками
- Изготовлен из углеродистой стали с эмалированным гигиеническим покрытием внутренней части бака
- Внешняя окраска коррозионнозащитным грунтом
- Высококачественная теплоизоляция толщиной 100мм
- Дополнительная (пассивная) защита от окислительной коррозии
- Ревизионный фланец диаметром 110мм (модель ТР) или 400мм (модель ТМ)
- Установка температурных датчиков в погружные гильзы (Ø1/2") (опция)
- Подключение ТЭН от 3 кВт до 60 кВт (опция)
- Установка дополнительного теплообменника для моделей 750-3000 (опция)

ОБЩИЕ ТЕХНИЧЕСКИЕ ПАРАМЕТРЫ

Макс. рабочее давление:

300-1000 л -

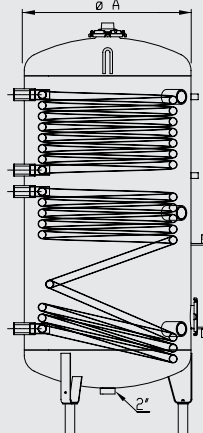
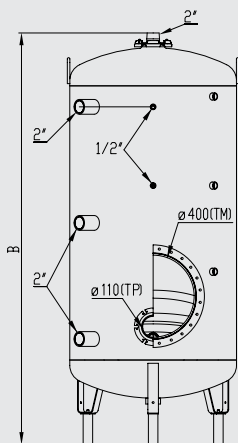
8 бар

1000-3000 л -

7 бар

Максимальная температура:

+95 °С



НАИМЕНОВАНИЕ	LCA 300 2 CO		LCA 500 2 CO		LCA 750 2 CO		LCA 1000 2 CO		LCA 1500 2 CO		LCA 2000 2 CO		LCA 2500 2 CO		LCA 3000 2 CO	
	АРТИКУЛ / ИСПОЛНЕНИЕ	ТР	ТМ	ТР	ТМ	ТР	ТМ	ТР	ТМ	ТР	ТМ	ТР	ТМ	ТР	ТМ	
Общий объем	л	300	500	750	1000	1500	2000	2500	3000							
Размеры: А (без теплоиз.)	Ø мм	630	630	790	790	1100	1100	1400	1400							
	В	мм	1422	2019	1925	2278	2105	2293	2167	2294						
Масса пустого [нетто], ТР / ТМ	кг	139 / -	176 / -	295 / -	317 / 345	460 / 502	491 / 533	638 / 680	660 / 702							
Масса в упаковке [брутто]	кг	150 / -	190 / -	315 / -	330 / 358	475 / 517	510 / 552	648 / 690	670 / 712							
Габаритные размеры в упаковке	см	70/70/180	70/70/210	115/125/220	115/125/220	130/150/240	130/150/240	150/170/240	150/170/240							

Более подробная информация предоставлена в инструкции на оборудование

LCA

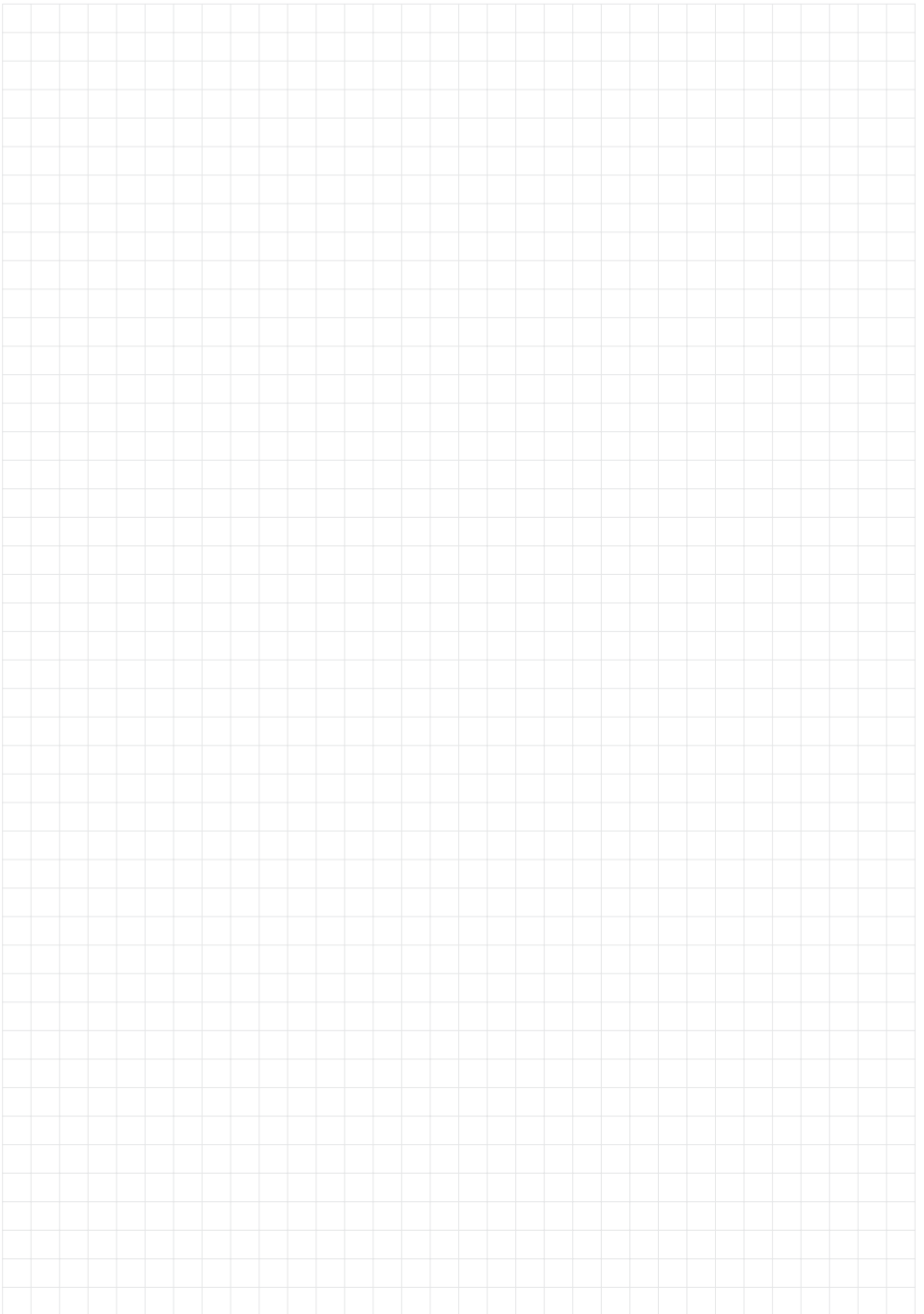
Для установки в водонагреватели LCA в качестве опции доступны:

- ТЭН от 3 до 60 кВт
- ТЭН-стеатит (сухой ТЭН) от 3 до 30 кВт
- Трубчатый теплообменник 1м²
- Трубчатый теплообменник 3м²

Модель	ТЭН TP110, кВт				ТЭН TM400, кВт					ТЭН стеатит TM400, кВт							
	3	9	15	30	9	15	30	45	60	3	6	9	12	15	18	24	30
LCA 300-500 TP	●	●	-	-	-	-	-	-	-	-	-	-	-	-	-	-	-
LCA 750-3000 TP	●	●	●	●	-	-	-	-	-	-	-	-	-	-	-	-	-
LCA 300-500 TM	-	-	-	-	●	●	●	-	-	-	-	-	-	-	-	-	-
LCA 750-1000 TM	-	-	-	-	●	●	●	●	●	●	●	●	●	●	-	-	-
LCA 1500-3000 TM	-	-	-	-	●	●	●	●	●	●	●	●	●	●	●	●	●

Модель	Трубчатый теплообменник TM400	
	1м ²	3м ²
LCA 300-3000 TP	-	-
LCA 300-500 TM	-	-
LCA 750-3000 TM	●	●

■ Для комплектации аксессуарами см. раздел «Аксессуары»



Prestige – настенный конденсационный котел

Основу котла Prestige представляет уникальный теплообменник из нержавеющей стали, ставший результатом интенсивных исследований и лабораторных испытаний. Разработанная ACV серия настенных конденсационных газовых котлов Prestige отражает более чем 90-летний опыт компании в области использования нержавеющей стали при производстве водогрейного и отопительного оборудования.

Устройство теплообменника в котлах Prestige



- 1 Поддача теплоносителя в систему
- 2 Камера сгорания
- 3 Теплоноситель
- 4 Патрубок отвода конденсата
- 5 Клапан модуляционный
- 6 Теплообменник котла из нержавеющей стали
- 7 Горелка инфракрасного типа
- 8 Дымогарные трубы
- 9 Возврат теплоносителя из системы

При прохождении дымовых газов через вертикальные дымогарные трубы теплообменника котла происходит максимальное поглощение тепловой энергии, что вызывает конденсацию водяных паров.

НЕПРЕВЗОЙДЕННАЯ ЗАЩИТА ОТ КОРРОЗИИ:

Использование нержавеющей стали обеспечивает беспрецедентную стойкость к коррозии и химическим присадкам, используемым в системах отопления. Нержавеющая сталь, применяемая в производстве продуктов ACV обладает высокой устойчивостью к кислотности конденсата, даже если природный или сжиженный газы имеют в своем составе примеси серы.

ЛЕГКОЕ ОБСЛУЖИВАНИЕ:

Котел Prestige имеет самоочищающийся теплообменник: непрерывно образующийся конденсат стекает по стенкам дымогарных труб и автоматически очищает их от сажи и нагара.

Таким образом, котел сохраняет свою высокую эффективность и его техническое обслуживание сводится к абсолютному минимуму.

СТАБИЛЬНЫЙ КОНТРОЛЬ ТЕМПЕРАТУРЫ:

В большинстве настенных котлов для процесса сгорания используется проточный теплообменник. Но в теплообменнике котла Prestige жаровые трубы проходят через герметичную водяную рубашку. Увеличенный объем воды в теплообменнике дает лучшую стабилизацию температуры при работе котла и минимизирует перегрев теплообменника.

ВЫСОКАЯ ПРОИЗВОДИТЕЛЬНОСТЬ:

Конструкция теплообменника выполнена с учетом достижения оптимального обмена тепла по всем поверхностям контакта с продуктами сгорания. Котел Prestige функционирует с исключительной производительностью в течение всего срока службы, поскольку в теплообменнике не происходит окисления. Более того, показатели потребления топлива улучшаются благодаря применению модуляционной газовой горелки.

АВТОМАТИКА НОВОГО УРОВНЯ:

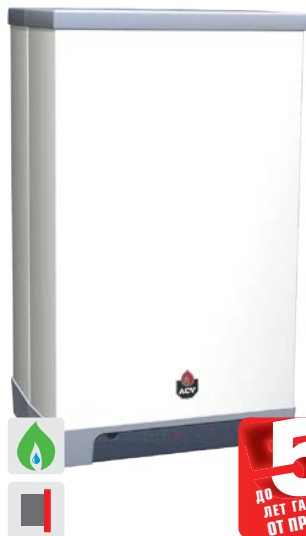
Мы оснастили котел автоматикой, с широким функционалом, которая позволяет использовать большинство периферийных устройств.

КОТЛЫ КОНДЕНСАЦИОННЫЕ ОТОПИТЕЛЬНЫЕ



Компакт HR Eco

- Настенный конденсационный котел
- Би-металлический теплообменник, устойчивый к перегреву
- Газовая инфракрасная горелка с модуляцией мощности
- Работа на сжиженном газе (адаптер в комплекте)
- Встроенный циркуляционный насос с модуляцией
- Встроенный расширительный бак 8л
- Комплект быстрого подключения к системе отопления в составе котла
- Герметичная камера сгорания с коаксиальным или отдельным дымоотведением
- Высокий КПД на всех режимах работы
- Встроенная автоматика управления котлом с погодным регулированием, управлением двумя отопительными контурами и бойлером
- Подключение переферийных устройств: OpenTherm, 0-10V, и радиотермостаты 869МГц

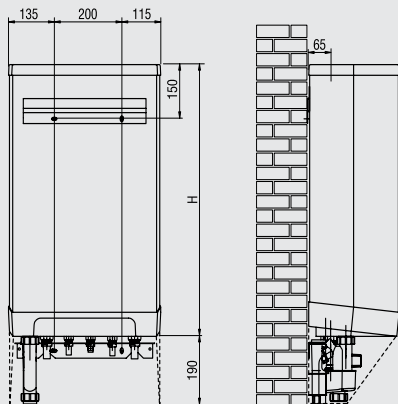
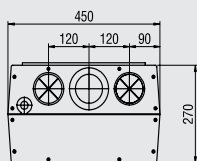


Артикул	Наименование	Тип газа
08658301	Компакт HR eco 24 Solo	G20
08658401	Компакт HR eco 24/28	G20
08658501	Компакт HR eco 30/36	G20


АКСЕССУАРЫ

- Для комплектации дымоотводом см. раздел «Комплектующие систем дымоотведения»
- Для комплектации автоматикой см. раздел «Аксессуары» - Устройства контроля и управления

Размер	H, мм
Компакт HR eco 24 Solo	750
Компакт HR eco 24/28	750
Компакт HR eco 30/36	810



G20 - Природный газ; G30/G31 - Сжиженный газ (пропан-бутан)

 Более подробная информация предоставлена в инструкции на оборудование

ОБЩИЕ ТЕХНИЧЕСКИЕ ПАРАМЕТРЫ

Макс. рабочее давление		Макс. испытательное давление		Максимальная температура	
Контур отопления:	3 бар	Контур отопления:	4,5 бар	Макс. температура (отоп. конт.)	+90 °С
Контур водоснабжения:	8,6бар	Контур водоснабжения:	11 бар	Макс. температура (ГВС)	+65 °С
Подключение электропитания 230В / 50Гц					

ХАРАКТЕРИСТИКИ КОНТУРА ГВС

ПРОИЗВОДИТЕЛЬНОСТЬ		Компакт HR eco 24 Solo	Компакт HR eco 24/28	Компакт HR eco 30/36
непрерывная при нагреве до 40°С	л/мин	-	12,5	15,0
непрерывная при нагреве до 60°С	л/мин	-	7,5	9,0

ЭКСПЛУАТАЦИОННЫЙ РЕЖИМ

Температура холодной воды: +10 °С

Минимальный проток ГВС: 2 л/мин

ПРИМЕЧАНИЕ

- Показатели производительности в таблице даны на основе указанного эксплуатационного режима и подводимой тепловой мощности. В случае изменения параметров производительность понижается (см. документацию на прибор).

НАИМЕНОВАНИЕ		Компакт HR eco 24 Solo	Компакт HR eco 24/28	Компакт HR eco 30/36
Артикул		08658301	08658401	08658501
Вид топлива		G20	G20	G20
Полезная мощность ГВС		27,5*	27,5	31,5
Полезная мощность (при 80/60°С)	макс.	кВт	22,6	22,6
	мин.	кВт	6,9	6,9
Полезная мощность (при 50/30°С)	макс.	кВт	23,0	23,0
	мин.	кВт	7,5	7,5
Присоединение отопления	∅	22мм / 3/4"	22мм / 3/4"	22мм / 3/4"
Присоединение контура ГВС	∅	-	15мм / 1/2"	15мм / 1/2"
Коаксиальный дымоотвод	∅ мм	60/100 или 80-80	60/100 или 80-80	60/100 или 80-80
Макс. потребление газа	м³/ч	2,5	2,9	3,4
Потребление электроэнергии	Вт	80	80	80
Класс защиты		IP44	IP44	IP44
Масса пустого [нетто]	кг	34	36	39
Масса в упаковке [брутто]	кг	37	39	42
Габаритные размеры в упаковке [Ш / Г / В]	см	50 / 33 / 92	50 / 33 / 92	50 / 33 / 92

* - пиковая мощность при использовании внешнего бойлера

** - дымоотвод ∅ 80 - 80 при использовании встроенных адаптеров

Компакт HRE Eco

- Настенный конденсационный котел
- Би-металлический теплообменник, устойчивый к перегреву
- Газовая инфракрасная горелка с модуляцией мощности
- Работа на сжиженном газе (адаптер в комплекте)
- Встроенный циркуляционный насос с модуляцией
- Комплект быстрого подключения к системе отопления в составе котла
- Герметичная камера сгорания с коаксиальным или отдельным дымоотведением
- Высокий КПД на всех режимах работы
- Встроенная автоматика управления котлом с погодным регулированием, управлением двумя отопительными контурами и бойлером
- Подключение переферийных устройств: OpenTherm, 0-10V, и радиотермостаты 869МГц
- Компактные размеры

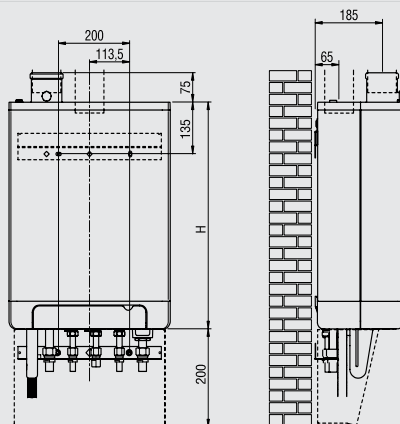
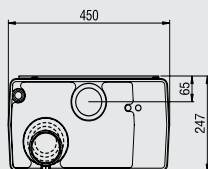


Артикул	Наименование	Тип газа
08658601	Компакт HRE eco 18 Solo	G20
08658701	Компакт HRE eco 30 Solo	G20
08658801	Компакт HRE eco 18/24	G20
08658901	Компакт HRE eco 24/28	G20
08659001	Компакт HRE eco 30/36	G20

АКСЕССУАРЫ

- Для комплектации дымоотводом см. раздел «Комплектующие систем дымоотведения»
- Для комплектации автоматикой см. раздел «Аксессуары» - Устройства контроля и управления

Размер	H, мм
Компакт HRE Eco 18 Solo	590
Компакт HRE Eco 30 Solo	710
Компакт HRE Eco 18/24	590
Компакт HRE Eco 24/28	590
Компакт HRE Eco 30/36	710



G20 - Природный газ; G30/G31 - Сжиженный газ (пропан-бутан)

Более подробная информация предоставлена в инструкции на оборудование

ОБЩИЕ ТЕХНИЧЕСКИЕ ПАРАМЕТРЫ

Макс. рабочее давление		Макс. испытательное давление		Максимальная температура	
Контур отопления:	3 бар	Контур отопления:	4,5 бар	Макс. температура (отоп. конт.)	+90 °С
Контур водоснабжения:	8,6бар	Контур водоснабжения:	11 бар	Макс. температура (ГВС)	+65 °С
Подключение электропитания 230В / 50Гц					

ХАРАКТЕРИСТИКИ КОНТУРА ГВС

ПРОИЗВОДИТЕЛЬНОСТЬ		HRE Eco 18 Solo	HRE Eco 30 Solo	HRE Eco 18/24	HRE Eco 24/28	HRE Eco 30/36
непрерывная при нагреве до 40°C	л/мин	-	-	10,0	12,5	15,0
непрерывная при нагреве до 60°C	л/мин	-	-	6,0	7,5	9,0

ЭКСПЛУАТАЦИОННЫЙ РЕЖИМ

Температура холодной воды: +10 °С

Минимальный проток ГВС: 2 л/мин

ПРИМЕЧАНИЕ

- Показатели производительности в таблице даны на основе указанного эксплуатационного режима и подводимой тепловой мощности. В случае изменения параметров производительность понижается (см. документацию на прибор).

НАИМЕНОВАНИЕ		HRE Eco 18 Solo	HRE Eco 30 Solo	HRE Eco 18/24	HRE Eco 24/28	HRE Eco 30/36
Артикул		08658601	08658701	08658801	08658901	08659001
Вид топлива		G20	G20	G20	G20	G20
Полезная мощность ГВС		кВт	кВт	кВт	кВт	кВт
Полезная мощность (при 80/60°C)	макс.	22,1*	32,7*	22,1	28,0	32,7
	мин.	5,4	6,9	5,4	6,9	7,1
Полезная мощность (при 50/30°C)	макс.	18,5	23,4	18,5	23,4	27,1
	мин.	5,9	7,6	5,9	7,6	7,8
Присоединение отопления	Ø	22мм / 3/4"	22мм / 3/4"	22мм / 3/4"	22мм / 3/4"	22мм / 3/4"
Присоединение контура ГВС	Ø	-	-	15мм / 1/2"	15мм / 1/2"	15мм / 1/2"
Система дымоотвода**	Ø мм	60/100	60/100	60/100	60/100	60/100
Макс. потребление газа	м³/ч	2,29	3,39	2,29	2,91	3,39
Потребление электроэнергии	Вт	80	80	80	80	80
Класс защиты		IP44	IP44	IP44	IP44	IP44
Масса пустого [нетто]	кг	28	31	30	33	36
Масса в упаковке [брутто]	кг	31	34	33	36	39
Габаритные размеры в упаковке [Ш / Г / В]	см	50 / 33 / 92	50 / 33 / 92	50 / 33 / 92	50 / 33 / 92	50 / 33 / 92

* - пиковая мощность при использовании внешнего бойлера

** - дымоотвод Ø 80 - 80 при использовании встроенных адаптеров

Prestige MK4

- Настенный конденсационный котел высокой мощности
- Самоочищающийся теплообменник котла из нержавеющей стали
- Газовая маломощная горелка с модуляцией мощности
- Герметичная камера сгорания с коаксиальным дымоотведением
- Высокий КПД и низкие уровни выбросов
- Встроенная автоматика управления котлом с погодным регулированием и управлением каскадом
- Готовые каскадные решения (опция)
- Управление внешним бойлером



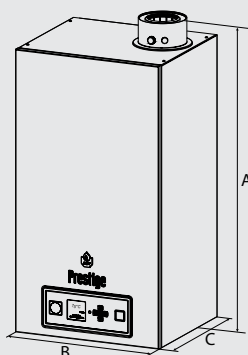
Артикул	Наименование
05650201	Prestige 42 Solo
05629801	Prestige 50 Solo
05629901	Prestige 75 Solo
05648401	Prestige 100 Solo
05630001	Prestige 120 Solo

АКСЕССУАРЫ

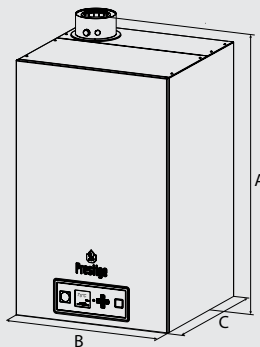
- Комплект для перевода горелки на сжиженный газ поставляется вместе с котлом
- Для комплектации дымоотводом см. раздел «Комплектующие систем дымоотведения»
- Для комплектации автоматикой см. раздел «Аксессуары» - Устройства контроля и управления

	A, мм	B, мм	C, мм
Prestige 42 Solo	1014	502	440
Prestige 50 Solo	1014	502	440
Prestige 75 Solo	1014	502	440
Prestige 100 Solo	1086	632	600
Prestige 120 Solo	1086	632	600


Prestige 42 - 50 - 75 Solo



Prestige 100 - 120 Solo



G20 - Природный газ; G30/G31 - Сжиженный газ (пропан-бутан)

 Более подробная информация предоставлена в инструкции на оборудование

КОТЛЫ НАСТЕННЫЕ КОНДЕНСАЦИОННЫЕ

ОБЩИЕ ТЕХНИЧЕСКИЕ ПАРАМЕТРЫ

Макс. рабочее давление

Контур отопления:

4 бар

Макс. испытательное давление

Контур отопления:

6 бар

Максимальная температура

+90 °С

Подключение электропитания 230В / 50Гц

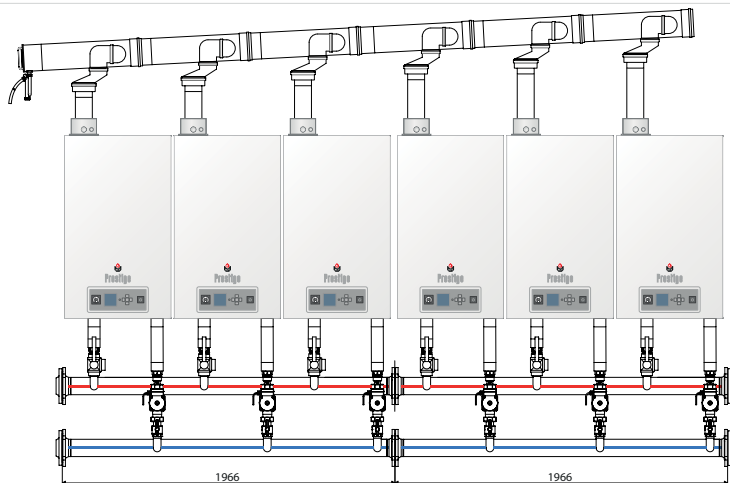


НАИМЕНОВАНИЕ		Prestige 42 Solo	Prestige 50 Solo	Prestige 75 Solo	Prestige 100 Solo	Prestige 120 Solo
Артикул		05650201	05629801	05629901	05648401	05630001
Вид топлива [Газ]		G20	G20	G20	G20	G20
Полезная мощность (при 80/60°C)	кВт	40,4	48,2	67,7	96,6	110,8
Полезная мощность (при 50/30°C)	кВт	44,2	52,4	73,8	104,2	120,0
КПД режим Отопление (при 80/60°C)	%	96,3	96,3	96,8	97,6	104,3
КПД режим Отопление (при 50/30°C)	%	105,3	104,9	105,6	105,3	108,0
Объем греющего контура в котле	л	15	20	17	28	28
Гидравлич. сопротивл. в греющем контуре	мбар	23	30	74	42	80
Производительность насоса [Δt =20°]	л/ч	1800	2200	3300	4300	5200
Присоединение отопления [М]		1"1/4	1"1/4	1"1/4	1"1/2	1"1/2
Коаксиальный дымоотвод	Ø мм	100/150	100/150	100/150	100/150	100/150
Макс. потребление газа	м³/ч	4,4	5,3	7,4	10,5	12,2
Масса пустого [нетто]	кг	50	54	59	89	93
Масса в упаковке [брутто]	кг	55	59	64	94	97
Габаритные размеры в упаковке [Ш / Г / В]	см	60 / 50 / 100	60 / 50 / 100	60 / 50 / 100	70 / 60 / 120	70 / 60 / 120

Каскадные системы для Prestige Solo MK4

Каскадная установка из 6 котлов Prestige 120 Solo MK4

Общая мощность от 12...до 660кВт (реж.80/60)



	Артикул	Тип	Описание
	по запросу		
	Подключение к системе теплоснабжения через разделительный теплообменник или гидравлический разделитель - комплектация по запросу		
	10800291	2 котла	Гидравлические коллекторы DN 80 для подключения 2 или 3 котлов в каскад. В комплект входят коллекторные фланцы, запорные вентили, обратные клапаны, ниппели 1" 1/2 - 1" 1/4 и циркуляционные насосы. Устанавливая коллекторы последовательно вы можете организовать каскад из 4, 5, 6, 7 и 8 котлов (см. таблицу «Элементы для подключения в каскад»)
	10800293	3 котла	
	10800172	A	Комплект подключения котла к каскадному коллектору. Гибкое соединение. Тип A - коллектор DN80 - DN 32; 2 x 1" 1/2 IG; L = 170/320 мм Тип B - коллектор DN100 - DN 32; 2 x 1" 1/2 IG; L = 100/135 мм
	10800171	B	
	10800183		Элемент каскадного дымоотвода для одного котла
	537D6445		Конденсатоотводчик для каскадного дымоотвода
	537D6471	2 шт.	Соединительные патрубки для подключения в каскадный дымоотвод от 2 до 8 котлов.
	537D6472	3 шт.	
	537D6473	4 шт.	
	537D6474	5 шт.	
	537D6475	6 шт.	
	537D6476	7 шт.	
537D6477	8 шт.		

КОМПЛЕКТЫ ГИДРАВЛИЧЕСКИХ И ДЫМОТВОДЯЩИХ СИСТЕМ

ЭЛЕМЕНТЫ ДЛЯ ПОДКЛЮЧЕНИЯ В КАСКАД - PRESTIGE SOLO 42 - 50 МК4

Артикул	Наименование	Количество котлов в каскаде						
		2	3	4	5	6	7	8
257F1166	Шлейф для каскадного соединения (ACVMax)*	1	2	3	-	-	-	-
5476G003	Температурный датчик каскада*	1	1	1	-	-	-	-
10510100	Датчик уличной температуры	1	1	1	-	-	-	-
10800188	Климатический контроллер Control Unit	1	1	1	1	1	1	1
10800354	Интерфейсный модуль для ACVMax	2	3	4	5	6	7	8
10800121	Бокс для настенного монтажа Control Unit	1	1	1	1	1	1	1
10800291	Коллекторы гидравлические для 2-х котлов	1	-	2	1	-	2	1
10800293	Коллекторы гидравлические для 3-х котлов	-	1	-	1	2	1	2
10800171	Комплект подключения котла к каскадному коллектору DN80	2	3	4	5	6	7	8
10800169	Кронштейн для каскадного коллектора DN80	1	1	2	2	2	3	3

ЭЛЕМЕНТЫ ДЛЯ ПОДКЛЮЧЕНИЯ В КАСКАД - PRESTIGE SOLO 75 МК4

Артикул	Наименование	Количество котлов в каскаде						
		2	3	4	5	6	7	8
257F1166	Шлейф для каскадного соединения (ACVMax)*	1	2	3	-	-	-	-
5476G003	Температурный датчик каскада*	1	1	1	-	-	-	-
10510100	Датчик уличной температуры	1	1	1	-	-	-	-
10800188	Климатический контроллер Control Unit	1	1	1	1	1	1	1
10800354	Интерфейсный модуль для ACVMax	2	3	4	5	6	7	8
10800121	Бокс для настенного монтажа Control Unit	1	1	1	1	1	1	1
10800291	Коллекторы гидравлические для 2-х котлов	1	-	2	1	-	2	1
10800293	Коллекторы гидравлические для 3-х котлов	-	1	-	1	2	1	2
10800171	Комплект подключения котла к каскадному коллектору DN80	2	3	4	5	6	-	-
10800172	Комплект подключения котла к каскадному коллектору DN100	-	-	-	-	-	7	8
10800164	Подключение к гидравлическому коллектору DN80-DN100	-	-	-	-	-	1	1
10800169	Кронштейн для каскадного коллектора DN80	1	1	2	2	2	-	-
10800170	Кронштейн для каскадного коллектора DN100	-	-	-	-	-	3	3

ЭЛЕМЕНТЫ ДЛЯ ПОДКЛЮЧЕНИЯ В КАСКАД - PRESTIGE SOLO 100 - 120 МК4

Артикул	Наименование	Количество котлов в каскаде						
		2	3	4	5	6	7	8
257F1166	Шлейф для каскадного соединения (ACVMax)*	1	2	3	-	-	-	-
5476G003	Температурный датчик каскада*	1	1	1	-	-	-	-
10510100	Датчик уличной температуры	1	1	1	-	-	-	-
10800188	Климатический контроллер Control Unit	1	1	1	1	1	1	1
10800354	Интерфейсный модуль для ACVMax	2	3	4	5	6	7	8
10800121	Бокс для настенного монтажа Control Unit	1	1	1	1	1	1	1
10800291	Коллекторы гидравлические для 2-х котлов	1	-	2	1	-	2	1
10800293	Коллекторы гидравлические для 3-х котлов	-	1	-	1	2	1	2
10800171	Комплект подключения котла к каскадному коллектору DN80	2	3	4	-	-	-	-
10800172	Комплект подключения котла к каскадному коллектору DN100	-	-	-	5	6	7	8
10800164	Подключение к гидравлическому коллектору DN80-DN100	-	-	-	1	1	1	1
10800169	Кронштейн для каскадного коллектора DN80	1	1	2	-	-	-	-
10800170	Кронштейн для каскадного коллектора DN100	-	-	-	2	2	3	3

ДЫМОТВОДЯЩИЕ ЭЛЕМЕНТЫ ДЛЯ ПОДКЛЮЧЕНИЯ В КАСКАД - PRESTIGE SOLO 42 - 50 - 75 - 100 - 120 МК4

Артикул	Наименование	Количество котлов в каскаде						
		2	3	4	5	6	7	8
10800183	Элемент каскадного дымоотвода для одного котла Ø150	2	3	4	5	6	7	8
537d6445	Конденсатоотводчик для каскадного дымоотвода Ø150	1	1	1	1	1	1	1
537D6471	Соединительные патрубки для 2 котлов Ø100	1	-	-	-	-	-	-
537D6472	Соединительные патрубки для 3 котлов Ø100	-	1	-	-	-	-	-
537D6473	Соединительные патрубки для 4 котлов Ø100	-	-	1	-	-	-	-
537D6474	Соединительные патрубки для 5 котлов Ø100	-	-	-	1	-	-	-
537D6475	Соединительные патрубки для 6 котлов Ø100	-	-	-	-	1	-	-
537D6476	Соединительные патрубки для 7 котлов Ø100	-	-	-	-	-	1	-
537D6477	Соединительные патрубки для 8 котлов Ø100	-	-	-	-	-	-	1

* - альтернативная комплектация каскадной автоматике на основе функций ACVMax

HeatMaster TC

- Напольный конденсационный котел для отопления и горячего водоснабжения
- Новая система управления ACVMax
- Встроенный бойлер («Бак в баке») из нержавеющей стали
- Самоочищающийся теплообменник котла из нержавеющей стали
- Газовая маломощная горелка с модуляцией мощности
- Возможность работы на сжиженном газе
- Герметичная камера сгорания с коаксиальным дымоотведением
- Встроенная автоматика управления котлом с погодным регулированием
- Приоритет нагрева горячей воды

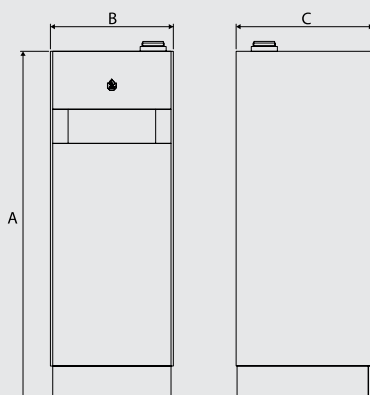


Артикул	Наименование
05652201	HeatMaster 35 TC
05652301	HeatMaster 45 TC
05652401	HeatMaster 70 TC
05652501	HeatMaster 85 TC
05652601	HeatMaster 120 TC

АКСЕССУАРЫ

- Комплект для перевода горелки на сжиженный газ поставляется вместе с котлом
- Для комплектации дымоотводом см. раздел «Комплектующие систем дымоотведения»
- Для комплектации автоматикой см. раздел «Аксессуары» - Устройства контроля и управления

	A, мм	B, мм	C, мм
HM 35 TC	1755	600	708
HM 45 TC	1755	600	708
HM 70 TC	2170	690	753
HM 85 TC	2170	690	753
HM 120 TC	2170	690	753



G20 - Природный газ; G30/G31 - Сжиженный газ (пропан-бутан)



Обязательно укомплектуйте котел группой безопасности бойлера!



Более подробная информация предоставлена в инструкции на оборудование

ОБЩИЕ ТЕХНИЧЕСКИЕ ПАРАМЕТРЫ

Макс. рабочее давление		Макс. испытательное давление		Максимальная температура
Контур отопления:	3 бар	Контур отопления:	4,5 бар	+90 °С
Контур водоснабжения:	8,6бар	Контур водоснабжения:	10 бар	Подключение электропитания 230В / 50Гц

ХАРАКТЕРИСТИКИ КОНТУРА ГВС

ПРОИЗВОДИТЕЛЬНОСТЬ		HM 35 TC	HM 45 TC	HM 70 TC	HM 85 TC	HM 120 TC
пиковая при нагреве до 40°C	л/10'	408	471	716	783	900
пиковая при нагреве до 45°C	л/10'	339	373	592	646	676
пиковая при нагреве до 60°C	л/10'	197	320	348	371	440
пиковая при нагреве до 40°C	л/60'	1328	1610	2455	2895	3620
пиковая при нагреве до 45°C	л/60'	1127	1366	2083	2456	3098
пиковая при нагреве до 60°C	л/60'	749	894	1391	1638	1847
непрерывная при нагреве до 40°C	л/ч	1104	1390	2087	2534	3402
непрерывная при нагреве до 45°C	л/ч	946	1192	1789	2172	2928
непрерывная при нагреве до 60°C	л/ч	662	820	1252	1520	1754
Время нагрева от 10 до 80°C	минут	26	23	27	24	23

ЭКСПЛУАТАЦИОННЫЙ РЕЖИМ

Температура холодной воды: +10 °С
Температура теплоносителя: +90 °С

ПРИМЕЧАНИЕ

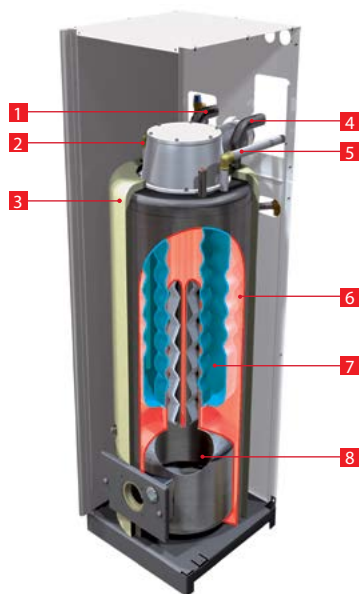
- Показатели производительности в таблице даны на основе указанного эксплуатационного режима и подводимой тепловой мощности. В случае изменения параметров производительность понижается (см. документацию на прибор).
- Данные по производительности в таблице даны с учетом смешения потоков горячей и холодной воды на выходе из котла до приведенных температур. Без учета технических параметров смесительного клапана.

НАИМЕНОВАНИЕ			HM 35 TC	HM 45 TC	HM 70 TC	HM 85 TC	HM 120 TC
Вид топлива			G20	G20	G20	G20	G20
Полезная мощность (при 80/60°C)	макс.	кВт	34,1	44,1	68,0	82,9	111,7
	мин.	кВт	7,0	9,0	21,5	21,0	25,0
КПД режим Отопление (при 80/60°C)		%	97,3	98,0	97,3	97,5	97,1
КПД режим Отопление (при 50/30°C)		%	103,9	103,9	105,8	105,8	105,8
КПД режим ГВС [ΔT = 30K]		%	108,9	108,9	109,0	108,4	108,4
Макс. потребление газа		м³/ч	3,64	4,67	7,2	8,6	12,0
Объем греющего контура в котле		л	93	93	125	125	125
Объем встроенного бойлера		л	94	94	198	198	198
Присоединение греющего контура [F]		Ø	1"	1"	1" 1/2	1" 1/2	1" 1/2
Присоединение контура ГВС [M]		Ø	1"	1"	1"	1"	1"
Коаксиальный дымоотвод		Ø мм	80 / 125	80 / 125	100 / 150	100 / 150	100 / 150
Масса пустого [нетто]		кг	174	174	284	284	290
Масса в упаковке [брутто]		кг	190	190	300	300	306
Габаритные размеры в упаковке [Ш / Г / В]		см	70 / 70 / 190	70 / 70 / 190	80 / 80 / 220	80 / 80 / 220	80 / 80 / 230

Концепция «Delta» и «Heat Master»

Компания ACV продолжает совершенствовать технологию «Бак в баке» - так появляются концепции «Delta» и «Heat Master». Их появление было продиктовано потребностью рынка водонагревательного оборудования в установках, способных производить большое количество горячей воды (многоквартирные дома, гостиницы, рестораны, мойки и др.).

Устройство котла Delta Pro S



- 1 Возврат теплоносителя из системы
- 2 Ввод холодной воды во внутренний бак
- 3 Слой теплоизоляции
- 4 Подача горячей воды из внутреннего бака
- 5 Патрубок вывода горячей воды
- 6 Теплоноситель
- 7 Бак из нержавеющей стали с санитарной водой
- 8 Камера сгорания котла

СНИЖЕНИЕ ЗАТРАТ НА МОНТАЖ: самым зримым преимуществом комбинированного котла является экономия времени и средств на обвязку отдельно стоящего оборудования. Сколько стоит 1м² в вашем доме?! Котел DELTA займет в 2 раза меньше полезной площади, чем решение в отдельностоящим бойлером. Экономьте на приобретении дополнительного оборудования. И снижайте риски в чем-то ошибиться при монтаже.

ПРОИЗВОДИТЕЛЬНОСТЬ: поскольку бак для санитарной горячей воды в котле DELTA имеет кольцеобразную форму, площадь поверхности теплопередачи почти вдвое больше, чем у водонагревателя «бак в баке». Благодаря этому котел обладает еще большей производительностью горячей воды при сравнительно небольшом объеме бойлера. Этим обеспечивается повышенный уровень комфорта для конечного пользователя.

ОТСУТСТВИЕ НАКИПИ: эффективность схемы «Бак в баке» остается постоянно на высоком уровне, благодаря эффекту самоочистки от накипи. Бойлер котла не нуждается в обслуживании.

ГИГИЕНИЧНОСТЬ: гигиеничность обеспечивается преимуществами использования нержавеющей стали и отсутствием непрогреваемых зон в контуре горячего водоснабжения. Это делает котел DELTA очень безопасным устройством.

НАДЕЖНОСТЬ: надежность котла определяет долгий срок его эксплуатации. Это достигается применением качественных конструкционных материалов, высоким качеством изготовления и контролем на заводе компании. Оборудование будет работать долгие годы.

НИЗКИЕ ПОТЕРИ: DELTA эффективно использует теплоту сгоревшего топлива. Эффективность ее работы не снижается со временем, а следовательно, нет перерасхода энергоносителей. Надежная теплоизоляция уменьшает расход энергии на подогрев горячей воды. Все это делает котел дружественным к окружающей среде.

КОТЛЫ ОТОПИТЕЛЬНЫЕ



Delta Classic

- Напольный котел для отопления и горячего водоснабжения
- Встроенный высокопроизводительный бойлер («Бак в баке») из нержавеющей стали
- Газовая атмосферная горелка в комплекте
- Усиленный стальной теплообменник
- Тихая работа
- Возможность установки климатического контроллера в панель котла (опция)
- Работа с турбонадставками для организации принудительного дымоудаления (опция)

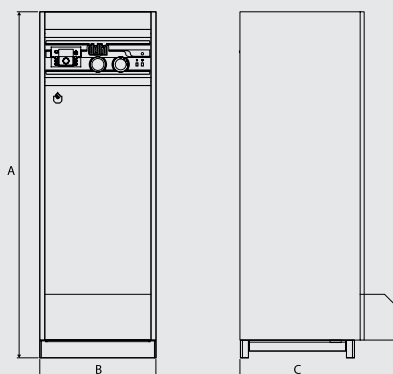
Артикул	Наименование
00018621	Delta Classic 30



АКСЕССУАРЫ

Артикул	Наименование
55426017	Группа безопасности котла 3 бар
10800102	Комплект быстрого монтажа для бойлера (Группа безоп-ти на 7бар + смеситель)

	A, мм	B, мм	C, мм
Delta Classic 30	1697	540	685



ОБЩИЕ ТЕХНИЧЕСКИЕ ПАРАМЕТРЫ

Макс. рабочее давление		Макс. испытательное давление		Максимальная температура
Контур отопления:	3 бар	Контур отопления:	4,5 бар	+90 °С
Контур водоснабжения:	8,6бар	Контур водоснабжения:	10 бар	Подключение электропитания 230В / 50Гц

ХАРАКТЕРИСТИКИ КОНТУРА ГВС

ПРОИЗВОДИТЕЛЬНОСТЬ		Delta Classic 30
пиковая при нагреве до 40°С	л/10'	275
пиковая при нагреве до 40°С	л/60'	840
непрерывная при нагреве до 40°С	л/ч	682
Время нагрева до 60°С	минут	32

ЭКСПЛУАТАЦИОННЫЙ РЕЖИМ

Температура холодной воды: +10 °С

Температура теплоносителя: +90 °С

ПРИМЕЧАНИЕ

- Показатели производительности в таблице даны на основе указанного эксплуатационного режима и подводимой тепловой мощности. В случае изменения параметров производительность понижается (см. документацию на прибор).
- Данные по производительности в таблице даны с учетом смешения потоков горячей и холодной воды на выходе из котла до приведенных температур. Без учета технических параметров смесительного клапана.

ДОПОЛНИТЕЛЬНЫЕ АКСЕССУАРЫ

- Для комплектации автоматикой см. раздел «Аксессуары» – Устройства контроля и управления

НАИМЕНОВАНИЕ		Delta Classic 30
Допустимый вид топлива		Метан
Номинальная полезная мощность (20мбар)	кВт	34,0
КПД (при 80/60°С)	%	89
Объем греющего контура в котле	л	87
Объем встроенного бойлера	л	80
Гидравлич. сопротивл. в греющем контуре (dt=20К)	мбар	37
Макс. потребление газа	м³/ч	3,8
Присоединение греющего контура [F]	∅	1"
Присоединение контура ГВС [M]	∅	3/4"
Присоединение дымоотвода	∅ мм	150
Масса пустого [нетто]	кг	186
Масса в упаковке [брутто]	кг	192
Габаритные размеры в упаковке [Ш / Г / В]	см	60 / 73 / 175

Delta Pro S / Pro Pack

- Напольный котел для отопления и горячего водоснабжения
- Встроенный бойлер («Бак в баке») из нержавеющей стали
- Газовая или дизельная горелка (опция)
- Предохранительные клапаны (на отопление и ГВС) в комплекте
- Закрытая/герметичная камера сгорания
- Возможность установки климатического контроллера в панель котла (опция)
- Версия Delta Pro Pack поставляется с насосной группой, 4х-ходовым смесительным клапаном и расширительными баками для контура ГВС (2 л) и для контура отопления (12 л)

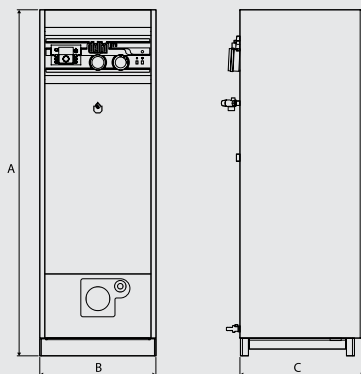
Артикул	Наименование
04633201	Delta Pro S 25
04633301	Delta Pro S 45
04633401	Delta Pro S 55
A1002065	Delta Pro Pack 25
A1002066	Delta Pro Pack 45



АКСЕССУАРЫ

Артикул	Наименование	Артикул	Наименование
237D0154	Горелка газовая BG2000-S/25	237E0027	Горелка дизельная BMV 1FV
237D0155	Горелка газовая BG2000-S/45	237E0028	Горелка дизельная BMV 2FV
237D0156	Горелка газовая BG2000-S/55	237E0030	Горелка дизельная BMR 31
10800264	Комплект коаксиального дымоотведения (только для Delta Pro S 25-45/ Pro Pack 25-45)		
10810264	Комплект горизонтального дымоотвода		

	A, мм	B, мм	C, мм
Delta Pro S 25	1615	540	584
Delta Pro S 45	1615	540	584
Delta Pro S 55	1760	540	584
Delta Pro Pack S 25	1760	540	584
Delta Pro Pack S 45	1760	540	584



ОБЩИЕ ТЕХНИЧЕСКИЕ ПАРАМЕТРЫ

Макс. рабочее давление		Макс. испытательное давление		Максимальная температура
Контур отопления:	3 бар	Контур отопления:	4,5 бар	+90 °С
Контур водоснабжения:	8,6бар	Контур водоснабжения:	10 бар	Подключение электропитания 230В / 50Гц

ХАРАКТЕРИСТИКИ КОНТУРА ГВС

ПРОИЗВОДИТЕЛЬНОСТЬ		Delta Pro S / Pro Pack 25	Delta Pro S / Pro Pack 45	Delta Pro S 55
пиковая при нагреве до 40°C	л/10'	268	316	362
пиковая при нагреве до 40°C	л/60'	806	1284	1533
непрерывная при нагреве до 40°C	л/ч	645	1161	1405
Время нагрева до 60°C	минут	32	16	16

ЭКСПЛУАТАЦИОННЫЙ РЕЖИМ

Температура холодной воды: +10 °С

Температура теплоносителя: +90 °С

ПРИМЕЧАНИЕ

- Показатели производительности в таблице даны на основе указанного эксплуатационного режима и подводимой тепловой мощности. В случае изменения параметров производительность понижается (см. документацию на прибор).
- Данные по производительности в таблице даны с учетом смешения потоков горячей и холодной воды на выходе из котла до приведенных температур. Без учета технических параметров смесительного клапана.

ДОПОЛНИТЕЛЬНЫЕ АКСЕССУАРЫ

- Для комплектации дымоотводом см. раздел «Комплектующие систем дымоотведения»
- Для комплектации автоматикой см. раздел «Аксессуары» – Устройства контроля и управления
- Для комплектации горелками см. раздел «Горелочные устройства»

НАИМЕНОВАНИЕ		Delta Pro S / Pro Pack 25	Delta Pro S / Pro Pack 45	Delta Pro S 55
ИСПОЛНЕНИЕ / АРТИКУЛ	Pro S	04633201	04633301	04633401
	Pro Pack	A1002065	A1002066	-
Допустимый вид топлива		Дизельное топливо / Природный газ / Сжиженный газ (пропан-бутан)		
Теплопотребление	кВт	28,3	49,3	58,7
Номинальная полезная мощность	кВт	26,0	44,3	53,9
КПД (при 80/60°C)	%	91,9	89,8	91,8
Объем греющего контура в котле	л	83,0	62,5	68,0
Объем встроенного бойлера	л	75	65	83
Гидравлич. сопротивл. в греющем контуре	мбар	15	25	37
Макс. потребление газа (с ВГ 2000S)	м³/ч	2,8	4,9	5,9
Присоединение греющего контура [F]	Ø	1"	1"	1"
Присоединение контура ГВС [M]	Ø	3/4"	3/4"	3/4"
Присоединение дымоотвода	Ø мм	100	100	100
Масса пустого [нетто]	кг	145	168	200
Масса в упаковке [брутто]	кг	155	178	210
Габаритные размеры в упаковке [Ш / Г / В]	см	60 / 60 / 175	60 / 60 / 175	60 / 60 / 185

HeatMaster N

- Напольный котел для отопления и горячего водоснабжения
- Встроенный бойлер («Бак в баке») из нержавеющей стали
- Газовая или дизельная горелка (опция)
- Закрытая камера сгорания
- Высокая производительность горячей воды
- Приоритет нагрева горячей воды (опция)
- Климатический контроллер (опция)

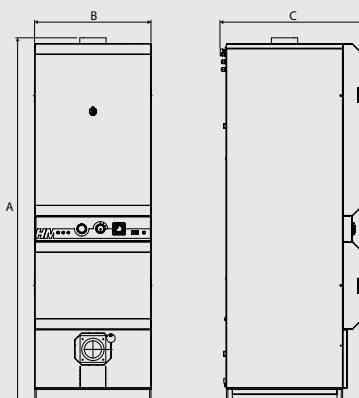



Артикул	Наименование
A1002067	HeatMaster 60 N
A1002070	HeatMaster 70 N
A1002071	HeatMaster 100 N


АКСЕССУАРЫ

Артикул	Наименование
237D0157	Горелка газовая BG2000-S/60
237D0159	Горелка газовая BG 2000-S/70
237D0161	Горелка газовая BG 2000-S/100

	A, мм	B, мм	C, мм
HeatMaster 60 N	1698	542	708
HeatMaster 70 N	1728	680	831
HeatMaster100 N	2128	680	831



 Обязательно укомплектуйте котел группой безопасности бойлера!

 Более подробная информация предоставлена в инструкции на оборудование

ОБЩИЕ ТЕХНИЧЕСКИЕ ПАРАМЕТРЫ

Макс. рабочее давление		Макс. испытательное давление		Максимальная температура
Контур отопления:	3 бар	Контур отопления:	4,5 бар	+90 °С
Контур водоснабжения:	8,6бар	Контур водоснабжения:	10 бар	Подключение электропитания 230В / 50Гц

ХАРАКТЕРИСТИКИ КОНТУРА ГВС

ПРОИЗВОДИТЕЛЬНОСТЬ		HeatMaster 60N	HeatMaster 70N	HeatMaster 100N
пиковая при нагреве до 40°C	л/10'	474	646	905
пиковая при нагреве до 40°C	л/60'	1942	2133	3172
непрерывная при нагреве до 40°C	л/ч	1835	1835	2776
пиковая при нагреве до 45°C	л/10'	378	543	777
пиковая при нагреве до 45°C	л/60'	1656	1794	2680
непрерывная при нагреве до 45°C	л/ч	1573	1573	2379
Время нагрева до 60°C	минут	9	16	13

ЭКСПЛУАТАЦИОННЫЙ РЕЖИМ

Температура холодной воды: +10 °С

Температура теплоносителя: +90 °С

ПРИМЕЧАНИЕ

- Показатели производительности в таблице даны на основе указанного эксплуатационного режима и подводимой тепловой мощности. В случае изменения параметров производительность понижается (см. документацию на прибор).
- Данные по производительности в таблице даны с учетом смешения потоков горячей и холодной воды на выходе из котла до приведенных температур. Без учета технических параметров смесительного клапана.

ДОПОЛНИТЕЛЬНЫЕ АКСЕССУАРЫ

- Для комплектации дымоотводом см. раздел «Комплектующие систем дымоотведения»
- Для комплектации автоматикой см. раздел «Аксессуары» - Устройства контроля и управления
- Для комплектации горелками см. раздел «Горелочные устройства»

НАИМЕНОВАНИЕ		HeatMaster 60N	HeatMaster 70N	HeatMaster 100N
АРТИКУЛ		A1002067	A1002070	A1002071
Допустимый вид топлива		Дизельное топливо / Природный газ / Сжиженный газ (пропан-бутан)		
Теплопотребление	кВт	69,9	69,9	107,0
Номинальная полезная мощность	кВт	63,0	63,0	96,3
КПД при 100% нагрузке	%	96,6	96,7	96,4
Объем греющего контура в котле	л	82	108	130
Объем встроенного бойлера	л	80	131	200
Гидравлич. сопротивл. в греющем контуре	мбар	54	46	83
Аэродинам. сопротивл. в камере сгорания	мбар	0,6	1,4	1,4
Присоединение греющего контура [F]	∅	1" 1/2	1" 1/2	1" 1/2
Присоединение контура ГВС [M]	∅	3/4"	1"	1"
Присоединение дымоотвода	∅ мм	150	150	150
Масса пустого [нетто]	кг	220	270	320
Масса в упаковке [брутто]	кг	235	275	335
Габаритные размеры в упаковке [Ш / Г / В]	см	60 / 80 / 180	70 / 90 / 190	80 / 100 / 205

HeatMaster

- Напольный котел для отопления и горячего водоснабжения
- Встроенный бойлер («Бак в баке») из нержавеющей стали
- Газовая малошумная горелка с модуляцией мощности
- Закрытая камера сгорания
- Высокая производительность горячей воды
- Встроенная автоматика управления котлом с погодным регулированием
- Приоритет нагрева горячей воды

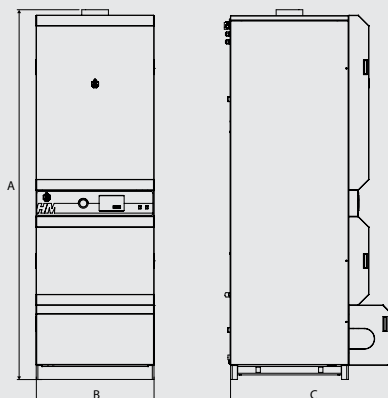


Артикул	Наименование
A1002311	HeatMaster 71
A1002314	HeatMaster 101

АКСЕССУАРЫ

- Для комплектации дымоотводом см. раздел «Комплектующие систем дымоотведения»
- Для комплектации автоматикой см. раздел «Аксессуары» - Устройства контроля и управления

	A, мм	B, мм	C, мм
HeatMaster 71	1728	680	930
HeatMaster 101	2128	680	930



G20 - Природный газ; G30/G31 - Сжиженный газ (пропан-бутан)



Обязательно укомплектуйте котел группой безопасности бойлера!



Более подробная информация предоставлена в инструкции на оборудование

ОБЩИЕ ТЕХНИЧЕСКИЕ ПАРАМЕТРЫ

Макс. рабочее давление		Макс. испытательное давление		Максимальная температура
Контур отопления:	3 бар	Контур отопления:	4,5 бар	+90 °С
Контур водоснабжения:	8,6бар	Контур водоснабжения:	10 бар	Подключение электропитания 230В / 50Гц

ХАРАКТЕРИСТИКИ КОНТУРА ГВС

ПРОИЗВОДИТЕЛЬНОСТЬ		HeatMaster 71	HeatMaster 101
пиковая при нагреве до 40°C	л/10'	646	905
пиковая при нагреве до 40°C	л/60'	2133	3172
непрерывная при нагреве до 40°C	л/ч	1835	2776
пиковая при нагреве до 45°C	л/10'	543	777
пиковая при нагреве до 45°C	л/60'	1794	2680
непрерывная при нагреве до 45°C	л/ч	1573	2379
Время нагрева от 10 до 80°C	минут	23	23

ЭКСПЛУАТАЦИОННЫЙ РЕЖИМ

Температура холодной воды: +10 °С

Температура теплоносителя: +90 °С

ПРИМЕЧАНИЕ

- Показатели производительности в таблице даны на основе указанного эксплуатационного режима и подводимой тепловой мощности. В случае изменения параметров производительность понижается (см. документацию на прибор).
- Данные по производительности в таблице даны с учетом смешения потоков горячей и холодной воды на выходе из котла до приведенных температур. Без учета технических параметров смесительного клапана.

НАИМЕНОВАНИЕ			HeatMaster 71	HeatMaster 101
АРТИКУЛ			A1002311	A1002314
Вид топлива			G20; G30/31	G20; G30/31
Теплопотребление	макс.	кВт	69,9	107,0
	мин.	кВт	20,0	25,0
Полезная мощность (при 80/60°C)	макс.	кВт	62,9	96,3
	мин.	кВт	18,4	23,0
КПД при 100% нагрузке при 80/60°C		%	90,2	90,0
Макс. расход газа [G20]		м³/ч	7,4	11,0
Объем греющего контура в котле		л	108	130
Объем встроенного бойлера		л	131	200
Гидравлич. сопротивл. в греющем контуре		мбар	46	83
Присоединение греющего контура [F]		∅	1" 1/2	1" 1/2
Присоединение контура ГВС [M]		∅	1"	1"
Присоединение дымоотвода		∅ мм	150	150
Масса пустого [нетто]		кг	310	385
Масса в упаковке [брутто]		кг	320	395
Габаритные размеры в упаковке [Ш / Г / В]		см	70 / 95 / 180	70 / 95 / 210

HeatMaster [серия 200]

- Напольный котел для отопления и горячего водоснабжения
- Встроенный бойлер («Бак в баке») из нержавеющей стали
- Компактное размещение
- Закрытая камера сгорания
- Высокая производительность горячей воды
- Приоритет нагрева горячей воды
- «HeatMaster 200 N» поставляется без горелки
- «HeatMaster 200 F» поставляется в комплекте с дизельной горелкой
- «HeatMaster 201» поставляется в комплекте с высокоэффективной газовой модулируемой горелкой и встроенной автоматикой управления котлом с погодным регулированием

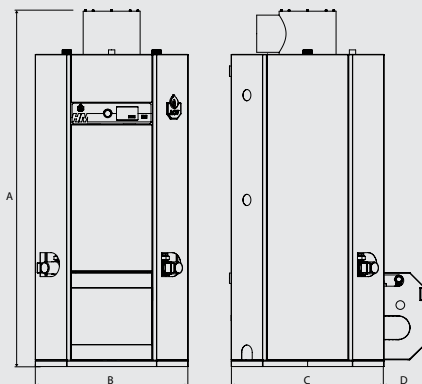


Артикул	Наименование
A1002072	HeatMaster 200 N
A1002097	HeatMaster 200 F
A1002316	HeatMaster 201

АКСЕССУАРЫ

- Для комплектации автоматикой см. раздел «Аксессуары» - Устройства контроля и управления

	A, мм	B, мм	C, мм	D, мм
HeatMaster 200 N	2385	1020	1020	-
HeatMaster 200 F	2385	1020	1020	275
HeatMaster 201	2385	1020	1020	275



G20 - Природный газ; G30/G31 - Сжиженный газ (пропан-бутан)



Обязательно укомплектуйте котел группой безопасности бойлера!



Более подробная информация предоставлена в инструкции на оборудование

ОБЩИЕ ТЕХНИЧЕСКИЕ ПАРАМЕТРЫ

Макс. рабочее давление		Макс. испытательное давление		Максимальная температура
Контур отопления:	3 бар	Контур отопления:	4,5 бар	+90 °С
Контур водоснабжения:	8,6бар	Контур водоснабжения:	10 бар	Подключение электропитания 230В / 50Гц

ХАРАКТЕРИСТИКИ КОНТУРА ГВС

ПРОИЗВОДИТЕЛЬНОСТЬ		HeatMaster 200 N	HeatMaster 200 F	HeatMaster 201
пиковая при нагреве до 40°C	л/10'	1570	1675	1745
пиковая при нагреве до 40°C	л/60'	4920	5976	6690
непрерывная при нагреве до 40°C	л/ч	4020	5161	6117
пиковая при нагреве до 45°C	л/10'	1350	1444	1489
пиковая при нагреве до 45°C	л/60'	4221	5131	5667
непрерывная при нагреве до 45°C	л/ч	3446	4424	5039
Время нагрева от 10 до 80°C	минут	29	27	26

ЭКСПЛУАТАЦИОННЫЙ РЕЖИМ

Температура холодной воды: +10 °С

Температура теплоносителя: +90 °С

ПРИМЕЧАНИЕ

- Показатели производительности в таблице даны на основе указанного эксплуатационного режима и подводимой тепловой мощности. В случае изменения параметров производительность понижается (см. документацию на прибор).
- Данные по производительности в таблице даны с учетом смешения потоков горячей и холодной воды на выходе из котла до приведенных температур. Без учета технических параметров смесительного клапана.

НАИМЕНОВАНИЕ		HeatMaster 200 N	HeatMaster 200 F	HeatMaster 201
Артикул		A1002072	A1002097	A1002316
Допустимый вид топлива		Диз.топл. / Прир.газ / Сжиж.газ	Дизельное топливо	G20; G30/G31
Теплопотребление	кВт	154	196	220
Номинальная полезная мощность	кВт	142	180	198
КПД при 100% нагрузке при 80/60°C	%	92,0	92,0	91,0
Объем греющего контура в котле	л	241	241	241
Объем встроенного бойлера	л	400	400	400
Гидравлич. сопротивл. в греющем контуре	мбар	118	190	210
Присоединение греющего контура [F]	Ø	2"	2"	2"
Присоединение контура ГВС [M]	Ø	2"	2"	2"
Присоединение дымоотвода	Ø мм	250	250	250
Масса пустого [нетто]	кг	635	655	635
Масса в упаковке [брутто]	кг	650	670	650
Габаритные размеры в упаковке [Ш / Г / В]	см	110 / 120 / 220	110 / 150 / 220	110 / 150 / 220

E-Tech S

- Напольный электрический котел для отопления и горячего водоснабжения
- Встроенный бойлер («Бак в баке») из нержавеющей стали
- Нагревательные элементы из нержавеющей стали
- Ступенчатое регулирование мощности
- Возможность установки климатического контроллера в панель котла (опция)
- Встроенные расширительные баки
- Встроенный циркуляционный насос
- Встроенные предохранительные устройства
- Климатический контроллер (опция)

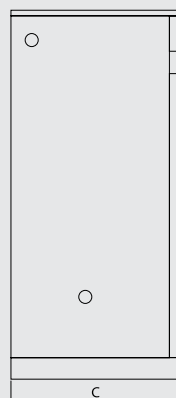
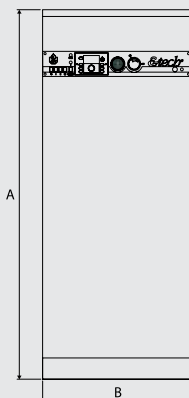
Артикул	Наименование
A1002085	E-Tech S 160 Mono
A1002084	E-Tech S 160 Tri
A1002086	E-Tech S 240 Tri
A1002087	E-Tech S 380 Tri



АКСЕССУАРЫ

- Для комплектации автоматикой см. раздел «Аксессуары» - Устройства контроля и управления

	A, мм	B, мм	C, мм
E-Tech S 160	1345	590	730
E-Tech S 240	1820	590	730
E-Tech S 380	2140	720	810



Обязательно укомплектуйте котел группой безопасности бойлера!



Более подробная информация предоставлена в инструкции на оборудование

котлы электрические напольные с бойлером

ОБЩИЕ ТЕХНИЧЕСКИЕ ПАРАМЕТРЫ

Макс. рабочее давление		Макс. испытательное давление		Максимальная температура
Контур отопления:	3 бар	Контур отопления:	4,5 бар	+85 °С
Контур водоснабжения:	8,6 бар	Контур водоснабжения:	11 бар	

ХАРАКТЕРИСТИКИ КОНТУРА ГВС

ПРОИЗВОДИТЕЛЬНОСТЬ		E-Tech S 160	E-Tech S 240	E-Tech S 380
пиковая при нагреве до 40°C	л/10'	356	545	875
пиковая при нагреве до 40°C	л/60'	700	1234	1564
непрерывная при нагреве до 40°C	л/ч	413	827	827
Время нагрева от 10 до 60°C	минут	36	41	67

ЭКСПЛУАТАЦИОННЫЙ РЕЖИМ

Температура холодной воды: +10 °С

Температура теплоносителя: +80 °С

ПРИМЕЧАНИЕ

- Показатели производительности в таблице даны на основе указанного эксплуатационного режима и подводимой тепловой мощности. В случае изменения параметров производительность понижается (см. документацию на прибор).
- Данные по производительности в таблице даны с учетом смешения потоков горячей и холодной воды на выходе из котла до приведенных температур. Без учета технических параметров смесительного клапана.

НАИМЕНОВАНИЕ			E-Tech S 160	E-Tech S 240	E-Tech S 380
ИСПОЛНЕНИЕ / АРТИКУЛ	MONO		A1002085	-	-
	TRI		A1002084	A1002086	A1002087
Подключение электропитания	MONO		1 x 230 В + N	-	-
	TRI		3 x 400 В + N	3 x 400 В + N	3 x 400 В + N
Полезная мощность	макс.	кВт	14,4	28,8	28,8
	мин.	кВт	7,2	14,4	7,2
Тип нагревательных элементов			2 x 2,4 кВт	2 x 2,4 кВт	2 x 2,4 кВт
Объем греющего контура в котле		л	68	86	131
Объем встроенного бойлера		л	99	164	263
Присоединение греющего контура [F]		Ø	1"	1"	1"
Присоединение контура ГВС [M]		Ø	3/4"	3/4"	1" 1/2
Масса пустого [нетто]		кг	115	155	230
Масса в упаковке [брутто]		кг	125	165	240
Габаритные размеры в упаковке [Ш / Г / В]		см	72 / 82 / 160	72 / 82 / 210	82 / 90 / 230

E-Tech W

- Настенный электрический котел для отопления
- Может подключаться к системе ГВС с помощью специального комплекта (опция).
- В комплекте: расширительный бак (10 л), предохранительный клапан, циркуляционный насос, автоматический воздухоотводчик
- Съемные нагревательные элементы из нержавеющей стали
- Регулирование мощности
- Цепь управления защищена магнитно-термическим пускателем
- Возможность установки климатического контроллера в панель котла (опция)



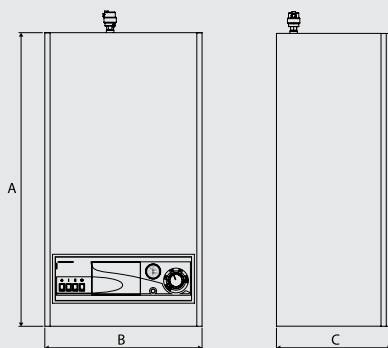
Артикул	Наименование
A1002095	E-Tech W 09 MONO
A1002092	E-Tech W 09 TRI
A1002096	E-Tech W 15 MONO
A1002090	E-Tech W 15 TRI
A1002091	E-Tech W 22 TRI
A1002093	E-Tech W 28 TRI
A1002094	E-Tech W 36 TRI

АКСЕССУАРЫ

Артикул	Наименование
10800118	Комплект «ГВС» (подключение бойлера)
10800085	Комплект «ГВС» (пластинчатый теплообменник)
257A1132	Проводные соединения для подключения комплектов «ГВС»

■ Для комплектации автоматикой см. раздел «Аксессуары» - Устройства контроля и управления

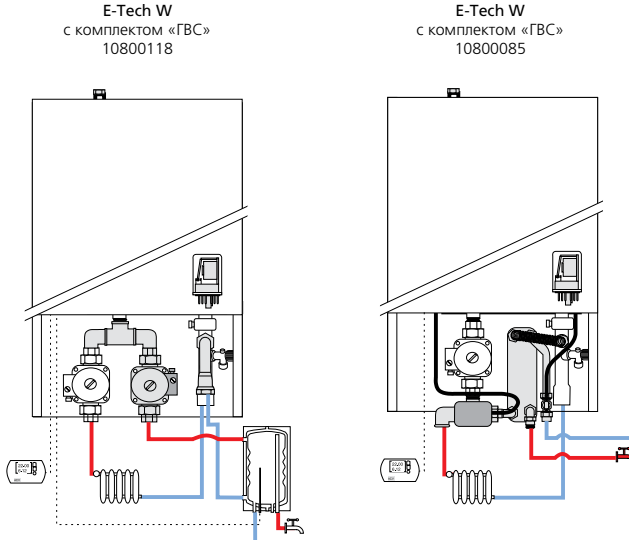
	A, мм	B, мм	C, мм
E-Tech W 09	763	442	332
E-Tech W 15	763	442	332
E-Tech W 22	763	442	332
E-Tech W 28	763	442	332
E-Tech W 36	763	442	332



ОБЩИЕ ТЕХНИЧЕСКИЕ ПАРАМЕТРЫ

Макс. рабочее давление	Макс. испытательное давление	Максимальная температура
Контур отопления: 3 бар	Контур отопления: 4,5 бар	+90 °C

ВАРИАНТЫ КОМПЛЕКТОВ ДЛЯ НАГРЕВА ГОРЯЧЕЙ ВОДЫ



НАИМЕНОВАНИЕ		E-Tech W 09	E-Tech W 15	E-Tech W 22	E-Tech W 28	E-Tech W 36	
ИСПОЛНЕНИЕ / АРТИКУЛ	MONO	A1002095	A1002096	-	-	-	
	TRI	A1002092	A1002090	A1002091	A1002093	A1002094	
Подключение электропитания	MONO	1 x 230 В	1 x 230 В	-	-	-	
	TRI	3 x 400 В	3 x 400 В	3 x 400 В	3 x 400 В	3 x 400 В	
Полезная мощность	макс. кВт	8,4	14,4	21,6	28,8	36,0	
	мин. кВт	5,6	9,6	14,4	14,4	18	
Тип нагревательных элементов		2 x 1,4 кВт	2 x 2,4 кВт	2 x 2,4 кВт	2 x 2,4 кВт	2 x 3,0 кВт	
Количество нагревательных элементов		3	3	5	6	6	
Объем греющего контура в котле		л	13	13	13	13	
Объем расширит. бака греющего контура		л	10	10	10	10	
Гидравлич. сопротивл. в греющем контуре		мбар	10	20	45	85	125
Присоединение греющего контура [F]		Ø	3/4"	3/4"	3/4"	3/4"	
Масса пустого [нетто]		кг	45	45	45	45	
Масса в упаковке [брутто]		кг	47	47	47	47	
Габаритные размеры в упаковке [Ш / Г / В]		см	45 / 35 / 80	45 / 35 / 80	45 / 35 / 80	45 / 35 / 80	

E-Tech P

- Напольный электрический котел для отопления
- Встроенная функция управления ГВС
- Высокая мощность для требовательных объектов
- Съемные нагревательные элементы из нержавеющей стали
- Регулирование мощности
- Возможность установки климатического контроллера в панель котла (опция)

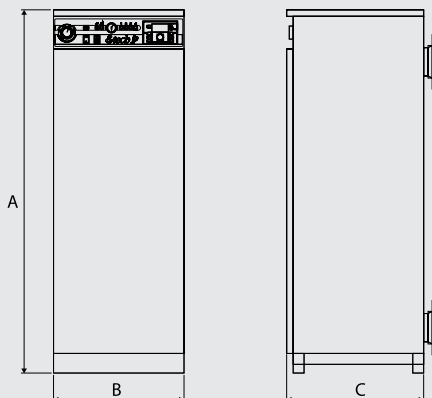


Артикул	Наименование
00624201	E-Tech P 57
00624301	E-Tech P 115
00624401	E-Tech P 144
00624801	E-Tech P 201
00624501	E-Tech P 259

АКСЕССУАРЫ

- Для комплектации автоматикой см. раздел «Аксессуары» - Устройства контроля и управления

	A, мм	B, мм	C, мм
E-Tech P 57	1495	567	542
E-Tech P 115	1495	567	542
E-Tech P 144	1495	567	542
E-Tech P 201	1495	567	542
E-Tech P 259	1495	567	542



ОБЩИЕ ТЕХНИЧЕСКИЕ ПАРАМЕТРЫ

Макс. рабочее давление

Макс. испытательное давление

Максимальная температура

Контур отопления:

3 бар

Контур отопления:

4,0 бар

+90 °С



НАИМЕНОВАНИЕ		E-Tech P 57	E-Tech P 115	E-Tech P 144	E-Tech P 201	E-Tech P 259
Артикул		00624201	00624301	00624401	00624801	00624501
Подключение электропитания (силов. цепи)		3 x 400 В	3 x 400 В	3 x 400 В	3 x 400 В	3 x 400 В
Подключение электропитания (сист. управл.)		1 x 230 В	1 x 230 В	1 x 230 В	1 x 230 В	1 x 230 В
Полезная мощность	макс.	кВт 57,6	115,2	144,0	201,6	259,2
	мин.	кВт 14,4	28,8	36,0	50,4	64,8
Тип нагревательных элементов		4 x 3 x 2,4 кВт	4 x 3 x 2,4 кВт	4 x 3 x 2,4 кВт	4 x 3 x 2,4 кВт	4 x 3 x 2,4 кВт
Количество нагревательных элементов		2	4	5	7	9
Объем греющего контура в котле	л	60	60	60	102	102
Гидравлич. сопротивл. в греющем контуре	мбар	20	79	123	20	33
Присоединение греющего контура [F]	Ø	2"	2"	2"	DN 100	DN 100
Масса пустого [нетто]	кг	110	123	131	187	200
Масса в упаковке [брутто]	кг	120	133	141	197	210
Габаритные размеры в упаковке [Ш / Г / В]	см	60 / 60 / 160	60 / 60 / 160	60 / 60 / 160	60 / 60 / 160	60 / 60 / 160

N

- Напольный котел для отопления
- Газовая или дизельная горелка (опция)
- Горелка на отработанном масле (опция)
- Оснащен термостатом (45°C) для защиты от низкотемпературной коррозии
- Климатический контроллер (опция)
- Стальной теплообменник котла
- Простота и удобство обслуживания



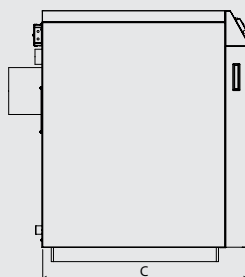
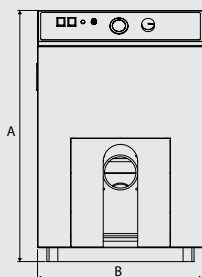
Артикул	Наименование
01131113	N-Mini
01647401	N 1
01647501	N 2
01647601	N 3

АКСЕССУАРЫ

Артикул	Наименование
237E0030	Горелка дизельная BMR 31 (для N-Mini, N1 и N2)
237E0027	Горелка дизельная BMV 1FV (для N-Mini, N1 и N2)
237E0028	Горелка дизельная BMV 2FV (для N3)

- Для комплектации автоматикой см. раздел «Аксессуары» - Устройства контроля и управления

	A, мм	B, мм	C, мм
N-Mini	565	370	495
N1	700	470	566
N2	765	470	566
N3	805	530	656



ОБЩИЕ ТЕХНИЧЕСКИЕ ПАРАМЕТРЫ

Макс. рабочее давление

Макс. испытательное давление

Максимальная температура

Контур отопления:

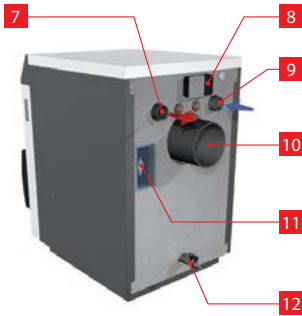
3 бар

Контур отопления:

4,5 бар

+90 °С

Подключение электропитания 230В / 50Гц



- 1 Панель управления
- 2 Турбулизаторы
- 3 Горелка газовая или дизельная (опция)
- 4 Теплоизоляция из минеральной ваты
- 5 Тело котла
- 6 Монтажная плита горелки с термоизоляцией
- 7 Подача теплоносителя из котла
- 8 Штекер электроподключений котла
- 9 Возврат теплоносителя в котел
- 10 Присоединение дымоотвода
- 11 Термостат (45°С) для защиты от низкотемпературной коррозии
- 12 Кран для слива теплоносителя

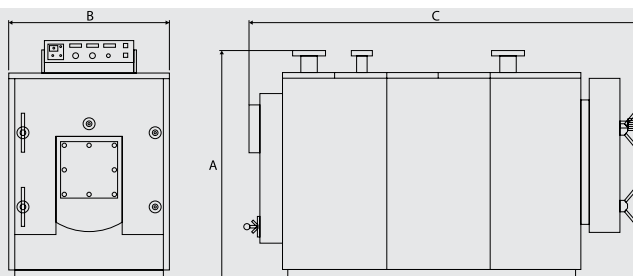
НАИМЕНОВАНИЕ		N-Mini	N 1	N 2	N 3
Артикул		01131113	01647401	01647501	01647601
Допустимый вид топлива		Дизельное топливо / Природный газ / Сжиженный газ (пропан-бутан)			
Макс. теплотребление	кВт	18,4	28,0	40,0	57,0
Макс. полезная мощность	кВт	16,6	25,0	35,7	51,0
КПД (при 80/60°С)	%	90	90	90	90
Объем греющего контура в котле	л	17	31	37	53
Аэродинам. сопротивл. в камере сгорания	мбар	0,11	0,15	0,17	0,15
Присоединение греющего контура [F]	Ø	3/4"	1"	1"	1" 1/4
Присоединение дымоотвода	Ø мм	80	130	130	150
Масса пустого [нетто]	кг	62	108	122	157
Масса в упаковке [брутто]	кг	72	118	132	167
Габаритные размеры в упаковке [Ш / Г / В]	см	40 / 50 / 70	50 / 60 / 80	50 / 60 / 90	60 / 70 / 100

Compact A

- Напольный водогрейный стальной котел для отопления
- Двухходовая камера сгорания с реверсивной топкой
- Дверь камеры сгорания может открываться влево или вправо
- Панель управления, теплоизоляция и корпусные панели поставляются в комплекте с котлом
- Котел работает с двухступенчатыми горелками (опция) с принудительным наддувом на газе или дизельном топливе
- Модели Compact A 100-150-200 оснащены термостатом (45°C) для защиты от низкотемпературной коррозии



Артикул	Наименование
04120101	Compact A 100
04120201	Compact A 150
04120301	Compact A 200
04120401	Compact A 250
04120501	Compact A 300
04120601	Compact A 350
04120701	Compact A 400
04120801	Compact A 500
04120901	Compact A 600
04121001	Compact A 700
04121101	Compact A 800
04121201	Compact A 900
04611301	Compact A 1000



	A, мм	B, мм	C, мм		A, мм	B, мм	C, мм		A, мм	B, мм	C, мм
Compact A 100	1000	796	1295	Compact A 300	1160	890	1880	Compact A 600	1520	1200	2290
Compact A 150	1000	796	1495	Compact A 350	1160	890	1980	Compact A 700	1520	1200	2370
Compact A 200	1000	796	1795	Compact A 400	1365	1100	2150	Compact A 800	1620	1300	2370
Compact A 250	1160	890	1730	Compact A 500	1365	1100	2270	Compact A 900	1620	1300	2620
								Compact A 1000	1620	1300	2880

i Более подробная информация предоставлена в инструкции на оборудование

ОБЩИЕ ТЕХНИЧЕСКИЕ ПАРАМЕТРЫ

Макс. рабочее давление

Макс. испытательное давление

Максимальная температура

Контур отопления:

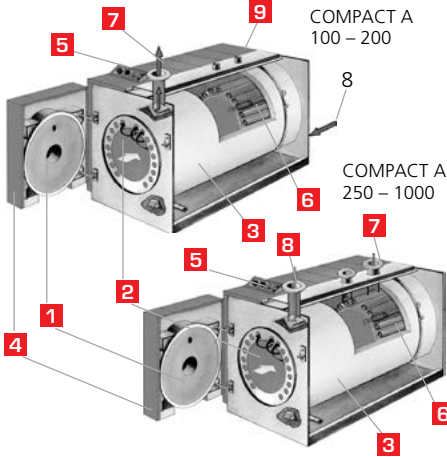
3 бар

Контур отопления:

4,5 бар

+90 °С

Подключение электропитания 230В / 50Гц



- 1 Термоизоляционная панель двери котла. Герметичность закрытия двери обеспечивается прокладкой из керамического волокна
- 2 Камера сгорания
- 3 Теплоизоляция из минеральной ваты
- 4 Дверь камеры сгорания с возможностью открывания влево или вправо
- 5 Панель управления
- 6 Дымогарные трубы с турбулизаторами
- 7 Подающая линия первичного контура
- 8 Обратная линия первичного контура
- 9 Подключение 1" для группы безопасности

АКСЕССУАРЫ

- Для комплектации автоматикой см. раздел «Аксессуары» - Устройства контроля и управления

НАИМЕНОВАНИЕ		CA	CA	CA	CA	CA	CA	CA	CA	CA	CA	CA	CA	
		100	150	200	250	300	350	400	500	600	700	800	900	1000
Допустимый вид топлива		Дизельное топливо / Природный газ / Сжиженный газ (пропан-бутан)												
Макс. теплотребление	кВт	109	161	260	343	419	482	559	698	824	962	1104	1243	1393
Макс. полезная мощность	кВт	100	140	235	314	384	442	512	640	756	884	1012	1140	1279
КПД (при 80/60°С)	%	92,0	91,9	91,9	91,5	91,6	91,6	91,65	91,7	91,7	91,85	91,7	91,75	91,8
Объем греющего контура в котле	л	102	122	150	350	400	470	630	650	800	890	920	1030	1140
Макс. гидравл. сопот. в греющем контуре	мбар	5	11	31	26	34	44	28	42	36	39	48	56	60
Макс. аэрод. сопот. в камере сгор.	мбар	0,48	0,96	2,5	3,8	4,3	4,8	5,2	5,8	6,7	7,1	7,7	8,2	8,4
Присоединение греющего контура	DN	50	50	65	80	80	80	100	100	100	100	125	125	125
Присоединение предохран. устройств	Ø	1" 1"	1" 1"	1" 1"	1" 1/4	1" 1/4	1" 1/4	1" 1/4	1" 1/2	1" 1/2	2"	2"	2"	2"
Присоединение дымоотвода	Ø мм	200	200	200	240	240	240	300	300	350	350	450	450	450
Масса пустого [нетто]	кг	315	380	470	710	770	770	1075	1185	1465	1570	1570	1945	2100
Масса в упаковке [брутто]	кг	340	420	520	760	785	785	1100	1230	1510	1630	1630	2005	2120
Габаритные размеры тела котла	см	80/130	80/150	80/180	90/190	90/200	90/210	120/220	120/230	130/240	130/250	140/250	140/270	140/300
		/110	/110	/110	/120	/120	/120	150	150	160	160	170	170	170

Alfa Comfort v15

- ЭлектроНЕзависимый отопительный котел
- Не требует подключения к электросети
- Атмосферная газовая горелка
- Чугунный теплообменник с большой поверхностью теплообмена
- Полная комплектация для работы котла
- Возможность перевода котла для работы на сжиженном газе (опция).

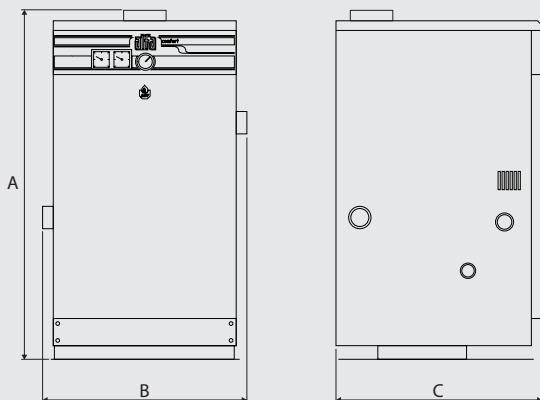


Артикул	Наименование
04531501	Alfa Comfort 30 v15
04531502	Alfa Comfort 40 v15
04531503	Alfa Comfort 50 v15
04531504	Alfa Comfort 60 v15

АКСЕССУАРЫ

- Для комплектации автоматикой см. раздел «Аксессуары» - Устройства контроля и управления
- Комплект перевода на сжиженный газ пропан-бутан (по запросу)

	A, мм	B, мм	C, мм
Alfa Comfort 30 v15	970	355	570
Alfa Comfort 40 v15	970	435	570
Alfa Comfort 50 v15	970	510	570
Alfa Comfort 60 v15	970	585	570



ОБЩИЕ ТЕХНИЧЕСКИЕ ПАРАМЕТРЫ

Макс. рабочее давление

Макс. испытательное давление

Максимальная температура

Контур отопления:

3 бар

Контур отопления:

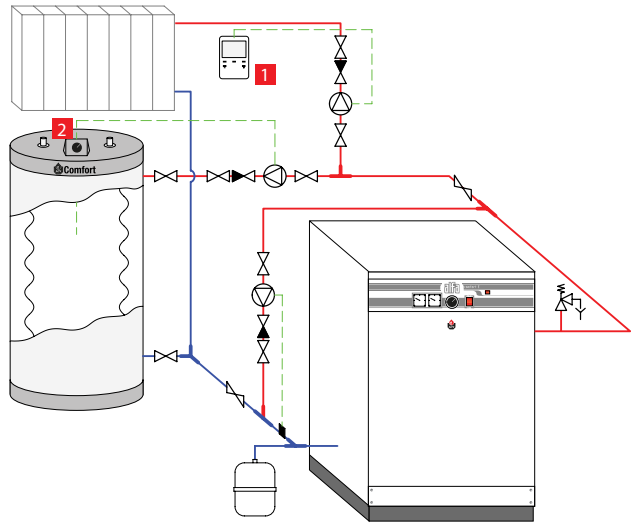
4,5 бар

+90 °C

СХЕМА «СТАНДАРТ»

Схема управления одним прямым отопительным контуром и контуром бойлера.

Контроль по температуре воздуха в помещении.



КОТЕЛ ALFA COMFORT V15 + БОЙЛЕР COMFORT

№	Артикул	Наименование	Кол-во
1	10800358	Комнатный термостат (RC30)	1
2	A1002275	Комплект панели управления нагревом для Comfort	1

НАИМЕНОВАНИЕ	Alfa Comfort	30 v15	40 v15	50 v15	60 v15
Артикул		04531501	04531502	04531503	04531504
Вид топлива		Природный газ			
Полезная мощность	кВт	22	32	42	52
КПД	%	91,5			
Макс. расход газа	м³/ч	2,5	3,6	4,8	5,9
Объем греющего контура в котле	л	8,3	10,6	12,9	15,2
Присоединение греющего контура [F]	Ø	2"	2"	2"	2"
Присоединение дымоотвода	Ø мм	120	120	120	150
Масса пустого [нетто]	кг	112	136	160	184
Масса в упаковке [брутто]	кг	130	150	177	202
Габаритные размеры в упаковке [Ш / Г / В]	см	50 / 73 / 123	60 / 73 / 123	66 / 73 / 123	72 / 73 / 123

Alfa Comfort E v15 и v16

- Отопительный котел с функцией управления бойлером с приоритетом ГВС
- Атмосферная газовая горелка
- Чугунный теплообменник с большой поверхностью теплообмена
- Двухступенчатая горелка в моделях: E 75 v15, E 85 v15, E 95 v15
- Полная комплектация для работы котла
- Подключение турбонадставки в моделях v16
- Возможность перевода котла для работы на сжиженном газе (опция).

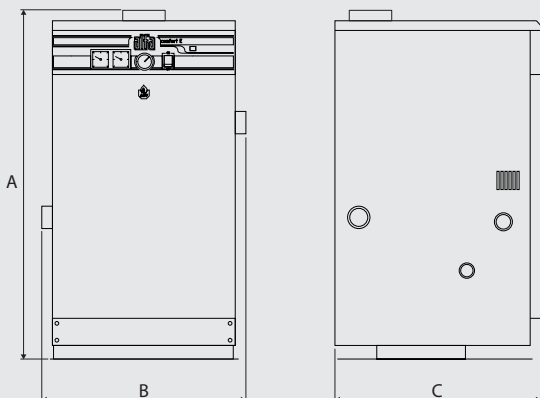


Артикул	Наименование
04531511	Alfa Comfort E 30 v16
04531512	Alfa Comfort E 40 v16
04531513	Alfa Comfort E 50 v16
04531514	Alfa Comfort E 60 v16
04531515	Alfa Comfort E 65 v16
04531516	Alfa Comfort E 75 v15
04531517	Alfa Comfort E 85 v15
04531518	Alfa Comfort E 95 v15

АКСЕССУАРЫ

- Для комплектации автоматикой см. раздел «Аксессуары» - Устройства контроля и управления
- Комплект перевода на сжиженный газ пропан-бутан (по запросу)

	A, мм	B, мм	C, мм
Alfa Comfort E 30 v15	970	355	570
Alfa Comfort E 40 v15	970	435	570
Alfa Comfort E 50 v15	970	510	570
Alfa Comfort E 60 v15	970	585	570
Alfa Comfort E 65 v15	970	660	570
Alfa Comfort E 75 v15	970	735	570
Alfa Comfort E 85 v15	970	810	570
Alfa Comfort E 95 v15	970	885	570



ОБЩИЕ ТЕХНИЧЕСКИЕ ПАРАМЕТРЫ

Макс. рабочее давление

Макс. испытательное давление

Максимальная температура

Контур отопления:

3 бар

Контур отопления:

4,5 бар

+90 °C

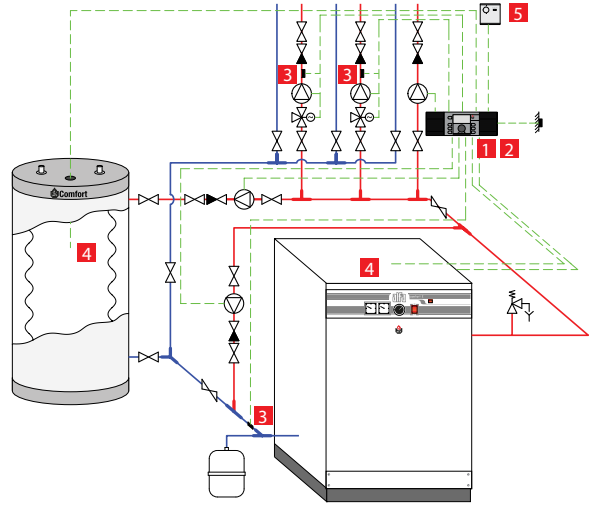
Подключение электропитания 230В / 50Гц

СХЕМА «ПРЕМИУМ»

Схема управления одним прямым, двумя смесительными отопительными контурами и контуром бойлера.

Контроль по температуре воздуха в помещении.

Погодозависимое регулирование.

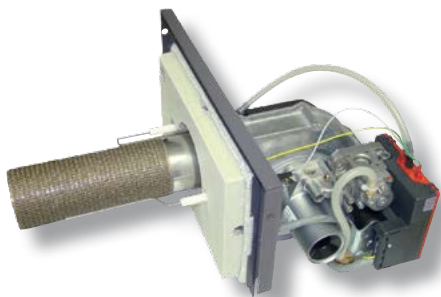


КОТЕЛ ALFA COMFORT E + БОЙЛЕР COMFORT

№	Артикул	Наименование	Кол-во
1	10800188	Климатический контроллер Control Unit	1
2	10800121	Блок для настенного монтажа контроллера Control Unit	1
3	10800045	Температурный датчик VF202 (2 kΩ) накладного типа	3
4	10800044	Температурный датчик KVT (2 kΩ) погружного типа	1
5	10800120	Комнатный датчик RFF	1

НАИМЕНОВАНИЕ	Alfa Comfort	E 30 v16	E 40 v16	E 50 v16	E 60 v16	E 65 v16	E 75 v15	E 85 v15	E 95 v15
Артикул		04531511	04531512	04531513	04531514	04531515	04531516	04531517	04531518
Вид топлива		Природный газ							
Полезная мощность	кВт	22	32	42	52	61	71	81	90,5
КПД	%	91,5							
Макс. расход газа	м³/ч	2,5	3,6	4,8	5,9	7,0	8,1	9,2	10,3
Объем греющего контура в котле	л	8,3	10,6	12,9	15,2	17,5	19,8	22,1	24,4
Присоединение греющего контура [F]	Ø	2"	2"	2"	2"	2"	2"	2"	2"
Присоединение дымоотвода	Ø мм	120	120	120	150	150	180	180	180
Масса пустого [нетто]	кг	112	136	160	184	208	233	257	281
Масса в упаковке [брутто]	кг	130	150	177	202	228	253	278	303
Габаритные размеры в упаковке [Ш / Г / В]	см	50/73/123	60/73/123	66/73/123	72/73/123	81/73/123	88/73/123	95/73/123	104/73/123

- Газовая высокоэффективная горелка
- Специальное исполнение для установки на котлы Delta Pro S 25-45-55 и HeatMaster 60N-70N-100N
- Предварительно настроена на заводе
- Низкий уровень шума
- Воздух для горения может забираться с улицы
- Комплект перевода на сжиженный газ (пропан-бутан) в комплекте поставки (для моделей S25, S45, S55 и S60)



Горелки ACV BG 2000-S для Delta Pro S

Артикул	Наименование
237D0154	BG 2000-S/25
237D0155	BG 2000-S/45
237D0156	BG 2000-S/55

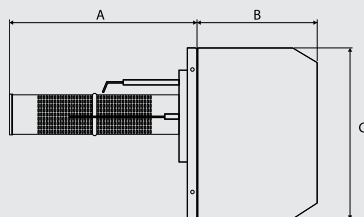
Горелки ACV BG 2000-S для HeatMaster N

Артикул	Наименование
237D0157	BG 2000-S/60
237D0159	BG 2000-S/70
237D0161	BG 2000-S/100

АКСЕССУАРЫ

- Комплект для перевода на сжиженный газ поставляется с горелкой (только для BG 2000 S/25-S/60)

НАИМЕНОВАНИЕ		BG 2000-	S/25	S/45	S/55	S/60	S/70	S/100
Тепловая мощность	кВт		27,9	50,0	61,0	59,9	69,9	99,8
Макс. расход газа [G20]	м³/ч		2,95	5,29	6,45	7,40	7,40	11,32
Присоединение газа [F]	∅		3/4"	3/4"	3/4"	3/4"	3/4"	3/4"
Присоединение воздуха (коакс. дымоотвод)	∅ мм		50	50	50	80	80	100
Размеры:	A	мм	228	228	317	317	317	376
	B	мм	209	209	209	228	248	248
	C	мм	307	307	307	248	342	342
Масса [нетто]	кг		10	10	10	13	16	22
Масса в упаковке [брутто]	кг		11	11	11	14	17	24
Габаритные разм. в упаковке	Ш	см	60	60	60	70	70	70
	Г	см	40	40	40	40	40	50
	В	см	65	65	65	70	70	70



i Более подробная информация предоставлена в инструкции на оборудование



Горелки ACV BMR

Артикул	Наименование
237E0030	BMR 31

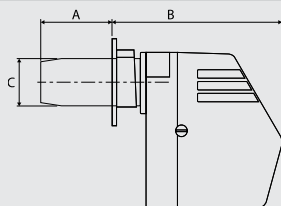
- Горелка дизельная с подогревом топлива
- Воздух для горения забирается из помещения котельной
- Модель BMR 31 предназначена для установки на котлы Delta Pro S 25-45, Delta Pro Pack 25-45, N1, N2.

Горелки ACV BMV

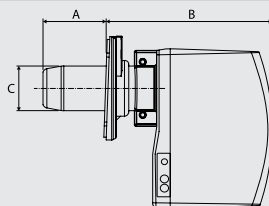
Артикул	Наименование
237E0027	BMV 1FV
237E0028	BMV 2FV

- Горелка дизельная с подогревом топлива
- Позволяет подводить воздух для горения с улицы
- Обеспечивает экологически чистое горение [NOx < 120 мг/кВт/ч], технология «Прозрачное пламя» с рециркуляцией сгоревших газов
- Модель BMV 1FV предназначена для установки на котлы Delta Pro S 25-45, Delta Pro Pack 25-45, N-Mini, N1, N2
- Модель BMV 2FV предназначена для установки на котлы Delta Pro S 55, N3.

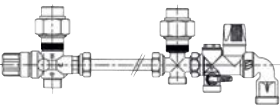

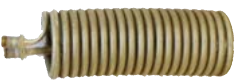
НАИМЕНОВАНИЕ		BMR 31
Тепловая мощность	кВт	19 - 40
Макс. расход топлива	кг/ч	1,6 - 3,4
Размеры:	A	135
	B	280
	C	∅ мм 80
Масса [нетто]	кг	12
Масса в упаковке [брутто]	кг	13
Габаритные разм. в упаковке	см	



НАИМЕНОВАНИЕ		BMV 1FV	BMV 2FV
Тепловая мощность	кВт	16,0 - 42,0	36,0 - 65,0
Макс. расход топлива	кг/ч	1,3 - 3,8	3,5 - 5,5
Размеры:	A	40-120	40-120
	B	418	418
	C	∅ мм 80	80
Масса [нетто]	кг	14,5	14,5
Масса в упаковке [брутто]	кг	15,5	15,5
Габаритные разм. в упаковке	см	40 / 40 / 50	40 / 40 / 50




ГИДРАВЛИЧЕСКИЕ АКСЕССУАРЫ ДЛЯ БОЙЛЕРОВ





Артикул	Описание	
10800102	Комплект быстрого монтажа для бойлера Позволяет ускорить монтаж бойлера и запустить его в эксплуатацию. Пропускная способность 30 л/мин при $\Delta p = 1$ бар. В комплекте: группа безопасности бойлера (предохранительный и обратный клапаны), термостатический смесительный клапан 30-60°C, элементы для установки на бойлер. Подключение 3/4"	
10800179	Обвязка греющего контура в каскад (Основной) 1" 1/2	
10800180	Обвязка греющего контура в каскад (Дополнительный) 1" 1/2	
10800178	Обвязка греющего контура в каскад (Основной) 2"	
10800181	Обвязка греющего контура в каскад (Дополнительный) 2"	
90448199	Комплект гидравлический для LCA 300-1000 л. В комплекте: запорный кран, обратный клапан, дренажный клапан	
90448200	Комплект гидравлический для LCA 1500-2000 л. В комплекте: запорный кран, обратный клапан, дренажный клапан	
90448201	Комплект гидравлический для LCA 2000-3000 л. В комплекте: запорный кран, обратный клапан, дренажный клапан	
10800285	Трубчатый теплообменник 1м ² TM400	
10800286	Трубчатый теплообменник 3м ² TM400	

ГИДРАВЛИЧЕСКИЕ АКСЕССУАРЫ ДЛЯ КОТЛОВ

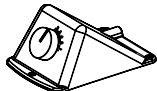
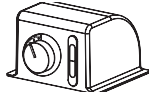
Артикул	Описание
10800118	Комплект «ГВС» (подключение бойлера) Позволяет подключить к котлу E-Tech W бойлер (опция) косвенного нагрева. В комплекте: циркуляционный насос, реле приоритета нагрева ГВС, соединительные патрубки.
10800085	Комплект «ГВС» (пластинчатый теплообменник) Позволяет подключить к котлу E-Tech W пластинчатый теплообменник. В комплекте: пластинчатый теплообменник, реле приоритета нагрева ГВС, трехходовой клапан.
10800291	Коллекторы гидравлические для 2-х котлов
10800293	Коллекторы гидравлические для 3-х котлов
10800171	Комплект подключения котла к каскадному коллектору DN80
10800172	Комплект подключения котла к каскадному коллектору DN100
10800164	Подключение к гидравлическому коллектору DN80-DN100

ЭЛЕКТРИЧЕСКИЕ АКСЕССУАРЫ ДЛЯ БОЙЛЕРОВ

Артикул	Описание	
10800081	ТЭН 3 кВт (1 x 230 В)	
10800082	ТЭН 3 кВт (3 x 400 В)	
10800083	ТЭН 6 кВт (1 x 230 В)	
10800084	ТЭН 6 кВт (3 x 400 В)	

10800308	ТЭН 3 кВт TP110 (3 x 400 В)	
10800273	ТЭН 9 кВт TP110 (3 x 400 В)	
10800276	ТЭН 9 кВт TM400 (3 x 400 В)	
12800274	ТЭН 15 кВт TP110 (3 x 400 В)	
10800277	ТЭН 15 кВт TM400 (3 x 400 В)	
10800275	ТЭН 30 кВт TP110 (3 x 400 В)	
10800278	ТЭН 30 кВт TM400 (3 x 400 В)	
10800279	ТЭН 45 кВт TM400 (3 x 400 В)	
10800280	ТЭН 60 кВт TM400 (3 x 400 В)	
10800306	ТЭН стеатит 3 кВт TM400 (3 x 400 В)	
10800307	ТЭН стеатит 6 кВт TM400 (3 x 400 В)	
10800281	ТЭН стеатит 9 кВт TM400 (3 x 400 В)	
10800304	ТЭН стеатит 18 кВт TM400 (3 x 400 В)	
10800282	ТЭН стеатит 12 кВт TM400 (3 x 400 В)	
10800305	ТЭН стеатит 24 кВт TM400 (3 x 400 В)	
10800283	ТЭН стеатит 15 кВт TM400 (3 x 400 В)	
10800284	ТЭН стеатит 30 кВт TM400 (3 x 400 В)	

УСТРОЙСТВА КОНТРОЛЯ И РЕГУЛИРОВАНИЯ ТЕМПЕРАТУРЫ ДЛЯ БОЙЛЕРОВ

Артикул	Описание	
A1002275	Комплект панели управления нагревом для Comfort. В комплекте: регулировочный термостат с погружным капилляром, панель пластиковая, рукоятка регулировки нагрева, крепеж.	
A1002274	Комплект панели управления нагревом для HRs / SLME. В комплекте: регулировочный термостат с погружным капилляром, термометр, панель пластиковая, рукоятка регулировки нагрева.	

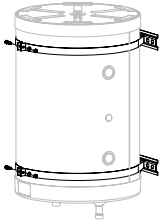
СИСТЕМЫ АВТОМАТИЧЕСКОГО УПРАВЛЕНИЯ

Артикул	Описание	
10800188	Климатический контроллер Control Unit Универсальный климатический контроллер. Управление котловым каскадом и отопительными контурами с погодной компенсацией. В комплекте: темп. датчик KVT, темп. датчик AF200. Монтаж в электрический щиток или панель котла.	
10800057	Клеммные соединения для установки Control Unit в панель котла.	
10800121	Бокс для настенного монтажа Для быстрого монтажа контроллера Control Unit на стену.	
10800190	Комнатный датчик Zone Unit RS для Control Unit Контроль комнатной температуры и дистанционное управление режимами работы Control Unit. Подключение по шине данных.	
10800120	Комнатный датчик RFF для Control Unit Контроль комнатной температуры и выбора режима работы Control Unit. Подключение по шине данных.	
10800189	Климатический контроллер Room Unit RSC Облегченный вариант климатического контроллера. Расширяет функции MCBA, ESYS или ACVMax. В комплекте: датчик уличной темп. AF120. Для работы необходимо заказывать с <i>Интерфейсным модулем</i>	
10800218	Релейный модуль ZMC2 Управление приводом трехходового клапана и цирк. насосом, подключается к контроллеру MCBA, ESYS или ACVMax. Управление через <i>Room Unit RSC</i> . В комплекте поставляется с температурным датчиком VF202.	
10800036	Интерфейсный модуль для контроллеров MCBA.	
10800201	Интерфейсный модуль для контроллеров ESYS.	
10800354	Интерфейсный модуль для контроллеров ACVMax.	
10800045	Температурный датчик VF202 (2 кΩ) накладного типа Подключение к контроллеру Control Unit. Монтаж на трубопровод.	
10800044	Температурный датчик KVT (2 кΩ) погружного типа Подключение к контроллеру Control Unit. Монтаж в погружную гильзу.	
10800108	Температурный датчик уличной температуры AF200 (2 кΩ) Подключение к Control Unit.	
5476G050	Температурный датчик Pt1000 для солнечной панели Кабель в силиконовой изоляции 1 м. Подключение к Control Unit.	
5476G053	Температурный датчик Pt1000 для солнечной панели Кабель ПВХ 2 м. Подключение к Control Unit.	

КОМПЛЕКТУЮЩИЕ К АВТОМАТИКЕ КОТЛОВ

Артикул	Описание	
10800358	Комнатный термостат RC30 Суточное программирование, с дневными температурными циклами. Управление котлом или циркуляционным насосом. Поддерживается всеми котлами ACV.	
10800359	Комнатный термостат RC35 OpenTherm Суточное программирование, с дневными температурными циклами. Расширенные функции управления котлом по протоколу OpenTherm. Только для котлов, оснащенных данным протоколом	
10800095	Релейный модуль AM3-11 Управление смесительным контуром контроллером MCBA.	
10800094	Релейный модуль AM3-2 Блок аварийной сигнализации для контроллера MCBA.	
537D3040	Температурный датчик накладного типа (12 кΩ) Подключается к котлу с контроллером MCBA, ESYS или ACVMax, и к котлам серии Kompakt. Монтаж на трубопровод.	
5476G003	Температурный датчик погружного типа (12 кΩ) Подключается к котлу с контроллером MCBA, ESYS или ACVMax, и к котлам серии Kompakt. Монтаж в погружную гильзу. Длина провода 3м.	
10510100	Температурный датчик уличной температуры AF120 (12 кΩ) Подключается к котлу с контроллером MCBA, ESYS или ACVMax, и к котлам серии Kompakt.	
257A1166	Шлейф для каскадного соединения котлов с ACVMax Используется для электросоединения котлов Prestige MK4 в каскад.	
257F1163	Клеммная колодка для ACVMax Используется для электросоединения дополнительных контуров в котлах Prestige MK4.	

ПРОЧЕЕ

Артикул	Описание	
39554161	Комплект кронштейнов для настенного крепления Comfort	
		
257A1132	Проводные соединения для подключения комплектов «ГВС» Используется для электроподключения комплектов «ГВС» к котлу E-tech W.	

КОМПАКТ HR Eco / HRE Eco HEATMASTER 35-45 TC*

А - Оконечные элементы

Артикул	Описание	Размер, мм
537D6353	Вертикальный оконечный элемент Ø60/100	1230
537D6354	Горизонтальный оконечный элемент Ø60/100	

В - Прямые участки

Артикул	Описание	Размер, мм
537D6355	Удлинение Ø60/100 L=250 мм	210
537D6356	Удлинение Ø60/100 L=500 мм	460
537D6357	Удлинение Ø60/100 L=1000 мм	960

С - Прямые участки с регулируемой длиной

Артикул	Описание	Размер, мм
537D6358	Участок с регулируемой длиной (L=265...400 мм)	

Д - Отводы

Артикул	Описание	Размер, мм
537D6359	Отвод 43°-45°	
537D6360	Отвод 87°-90°	

Е - Элемент с измерительными отверстиями

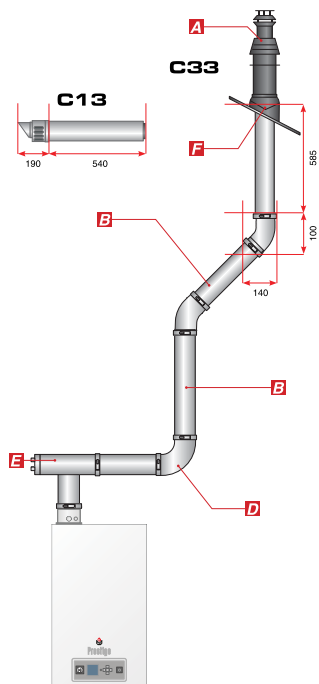
Артикул	Описание	Размер, мм
537D6361	Т-образный элемент с измерительными и инспекционными отверстиями	120 x 260

F - Аксессуары

Артикул	Описание	Размер, мм
537D6362	Отлив для плоской кровли (основание Ø350 мм)	110
537D6363	Отлив для скатной кровли (25°-45°)	
537D6364	Крепление для трубы Ø100 мм	

G - Адаптеры

Артикул	Описание	Размер, мм
537D6365	Переходник с Ø80/125 мм на Ø60/100 мм	135
537D6415	Переходник с Ø60/100 мм на Ø80-80 мм с измерительными отверстиями	



* Для комплектации указанными элементами данные котлы необходимо оснастить соответствующим переходником (см. таблицу).

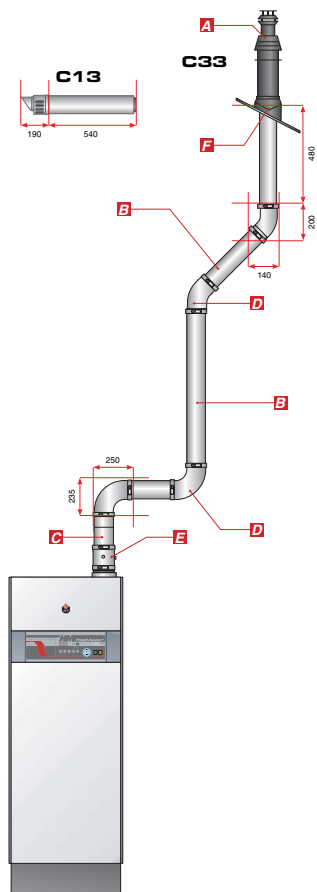
Производитель оставляет за собой право вносить изменения в характеристики оборудования без предварительного уведомления.

i Показанные схемы и размеры приведены исключительно в качестве справочной информации. Установку систем дымоотведения необходимо осуществлять в соответствии с действующими нормами и правилами. Подбор элементов и расчет системы дымоотведения необходимо производить в соответствии с инструкцией на котел. Размеры показаны для элементов в собранном и установленном состоянии.

А - Оконечные элементы

Артикул	Описание	Размер, мм
537D6184	Вертикальный оконечный элемент Ø80/125	1300
537D6185	Горизонтальный оконечный элемент Ø80/125	730
10800301	Комплект горизонтального подключения дымоотвода: горизонтальный оконечный элемент Ø80/125 (537D6185), отвод 87°-90° (537D6191) и элемент с измерительными отверстиями (537D6193)	

PRESTIGE 24-32* HEATMASTER 35-45 TC



В - Прямые участки

Артикул	Описание	Размер, мм
537D6186	Удлинение Ø80/125 L=250 мм	210
537D6187	Удлинение Ø80/125 L=500 мм	460
537D6188	Удлинение Ø80/125 L=1000 мм	960

С - Прямые участки с регулируемой длиной

Артикул	Описание	Размер, мм
537D6189	Участок с регулируемой длиной (L=325...400 мм)	

Д - Отводы

Артикул	Описание	Размер, мм
537D6190	Отвод 43°-45°	
537D6191	Отвод 87°-90°	

Е - Элемент с измерительными отверстиями

Артикул	Описание	Размер, мм
537D6193	Элемент с измерительными отверстиями (входит в комплект 10800301)	120
537D6229	T-образный элемент с измерительными и инспекционными отверстиями для HM 35-45 TC	130

Ф - Аксессуары

Артикул	Описание	Размер, мм
537D6182	Отлив для скатной кровли	
537D6183	Крепление для трубы Ø125 мм	
537D6194	Отлив для плоской кровли (основание Ø390 мм)	110

Г - Адаптеры

Артикул	Описание	Размер, мм
537D6231	Переходник с Ø80/125 мм на Ø80-80 мм (нержавеющая сталь)	175
537D6405	Переходник с Ø60/100 мм на Ø80/125 мм	65

Н - Уплотнения

Артикул	Описание	Размер, мм
557A0181	Уплотнение Ø80	

* Для комплектации указанными элементами данные котлы необходимо оснастить соответствующим переходником (см. таблицу).

Производитель оставляет за собой право вносить изменения в характеристики оборудования без предварительного уведомления.

И Показанные схемы и размеры приведены исключительно в качестве справочной информации. Установку систем дымоотведения необходимо осуществлять в соответствии с действующими нормами и правилами. Подбор элементов и расчет системы дымоотведения необходимо производить в соответствии с инструкцией на котел. Размеры показаны для элементов в собранном и установленном состоянии.

A - Оконечные элементы

Артикул	Описание	Размер, мм
537D6300	Вертикальный оконечный элемент Ø100/150	1515
537D6301	Горизонтальный оконечный элемент Ø100/150	795
10800302	Комплект горизонтального подключения дымоотвода: горизонтальный оконечный элемент Ø100/150 (537D6301), отвод 87°-90° (537D6307) и элемент с измерительными отверстиями (537D6308)	

B - Прямые участки

Артикул	Описание	Размер, мм
537D6302	Удлинение Ø100/150 L=250 мм	210
537D6303	Удлинение Ø100/150 L=500 мм	460
537D6304	Удлинение Ø100/150 L=1000 мм	960

C - Прямые участки с регулируемой длиной

Артикул	Описание	Размер, мм
537D6305	Участок с регулируемой длиной (L=325...400 мм)	

D - Отводы

Артикул	Описание	Размер, мм
537D6306	Отвод 43°-45°	
537D6307	Отвод 87°-90°	

E - Элемент с измерительными отверстиями

Артикул	Описание	Размер, мм
537D6308	Элемент с измерительными отверстиями	120
537D6310	T-образный элемент с измерительными и инспекционными отверстиями	

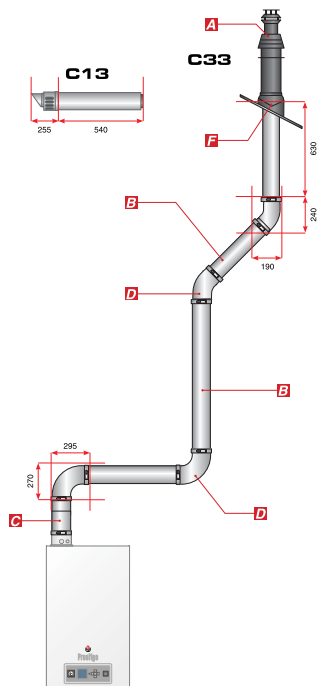
F - Аксессуары

Артикул	Описание	Размер, мм
537D6208	Отлив для плоской кровли (основание Ø430мм)	110
537D6209	Отлив для скатной кровли (25°-45°)	
537D6210	Крепление для трубы Ø150мм	

G - Адаптеры

Артикул	Описание	Размер, мм
537D6207	Переходник с Ø100/150мм на Ø100-100 мм	205

**PRESTIGE 42-50-75-100-120
HEATMASTER 70-85-120 TC**



Производитель оставляет за собой право вносить изменения в характеристики оборудования без предварительного уведомления.
 Показанные схемы и размеры приведены исключительно в качестве справочной информации. Установку систем дымоотведения необходимо осуществлять в соответствии с действующими нормами и правилами. Подбор элементов и расчет системы дымоотведения необходимо производить в соответствии с инструкцией на котел. Размеры показаны для элементов в собранном и установленном состоянии.

Ø 100/150 мм коаксиальный дымоотвод - нержавеющая сталь

А - Оконечные элементы

Артикул	Описание	Размер, мм
537D6197	Вертикальный оконечный элемент 100/150мм	1515
537D6198	Горизонтальный оконечный элемент 100/150мм	795

В - Прямые участки

Артикул	Описание	Размер, мм
537D6199	Удлинение Ø100/150 L=250 мм	210
537D6200	Удлинение Ø100/150 L=500 мм	460
537D6201	Удлинение Ø100/150 L=1000 мм	960

С - Прямые участки с регулируемой длиной

Артикул	Описание	Размер, мм
537D6202	Участок с регулируемой длиной (L=325...400 мм)	

Д - Отводы

Артикул	Описание	Размер, мм
537D6203	Отвод 43°-45°	
537D6204	Отвод 87°-90°	

Е - Элемент с измерительными отверстиями

Артикул	Описание	Размер, мм
537D6226	Конденсатоотводчик с измерительными отверстиями (входит в комплект 10800264)	140

F - Аксессуары

Артикул	Описание	Размер, мм
537D6208	Отлив для плоской кровли (основание Ø430мм)	110
537D6209	Отлив для скатной кровли (25°-45°)	
537D6210	Крепление для трубы Ø150мм	

G - Адаптеры

Артикул	Описание	Размер, мм
537D6207	Переходник с Ø100/150мм на Ø100-100 мм	205

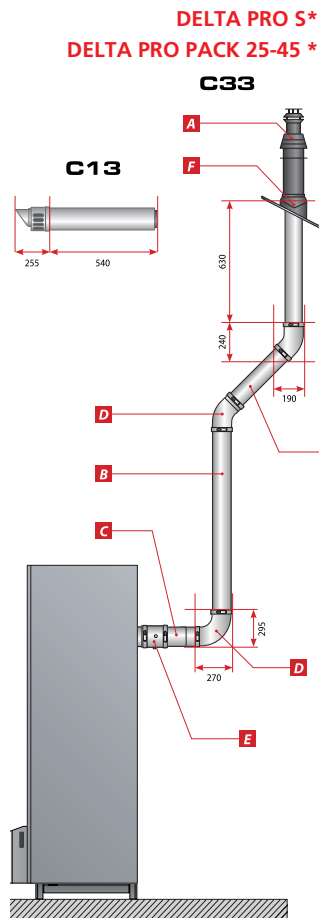
Комплекты

Артикул	Описание	Размер, мм
10800264	Комплект коаксиального дымоотведения для Delta Pro S 25-45, Delta Pro Pack 25-45	
10800239	Комплект вертикального подключения дымоотвода	
10810264	Комплект горизонтального дымоотведения для всех котлов серии Delta Pro	

* Для комплектации указанными элементами данные котлы необходимо оснастить соответствующим комплектом коаксиального дымоотведения (см. таблицу).

Производитель оставляет за собой право вносить изменения в характеристики оборудования без предварительного уведомления.

И Показанные схемы и размеры приведены исключительно в качестве справочной информации. Установку систем дымоотведения необходимо осуществлять в соответствии с действующими нормами и правилами. Подбор элементов и расчет системы дымоотведения необходимо производить в соответствии с инструкцией на котел. Размеры показаны для элементов в собранном и установленном состоянии.



A - Оконечные элементы

Артикул	Описание	Размер,мм
537D6260	Горизонтальный оконечный элемент 150/220 мм	
537D6261	Вертикальный оконечный элемент 150/220 мм	

B - Прямые участки

Артикул	Описание	Размер,мм
537D6214	Удлинение Ø150 L=250 мм (нерж. сталь)	210
537D6215	Удлинение Ø150 L=500 мм (нерж. сталь)	460
537D6216	Удлинение Ø150 L=1000 мм (нерж. сталь)	960
537D6217	Удлинение Ø100 L=500 мм (пластик)	470

C - Прямые участки с регулируемой длиной

Артикул	Описание	Размер,мм
537D6218	Участок с регулируемой длиной Ø150 (нерж. сталь)	50 - 170

D - Отводы

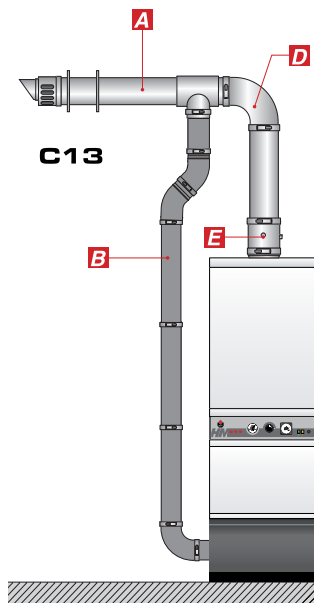
Артикул	Описание	Размер,мм
537D6219	Отвод Ø150 45° (нерж. сталь)	
537D6220	Отвод Ø150 90° (нерж. сталь)	
537D6221	Отвод Ø100 45° (пластик)	
537D6222	Отвод Ø100 90° (пластик)	

E - Элемент с измерительными отверстиями

Артикул	Описание	Размер,мм
537D6223	Конденсатоотводчик с измерительными и инспекционным отверстиями Ø150	145

F - Аксессуары

Артикул	Описание	Размер,мм
537D6210	Крепление для трубы Ø150 мм	
537D6288	Отлив для плоской кровли	
537D6289	Отлив для скатной кровли (35°)	



Производитель оставляет за собой право вносить изменения в характеристики оборудования без предварительного уведомления.

i Показанные схемы и размеры приведены исключительно в качестве справочной информации. Установку систем дымоотведения необходимо осуществлять в соответствии с действующими нормами и правилами. Подбор элементов и расчет системы дымоотведения необходимо производить в соответствии с инструкцией на котел. Размеры показаны для элементов в собранном и установленном состоянии.

