

Почему Vaillant?

Потому что мы знаем как извлечь тепло из любого источника!



Немецкое
качество

Действителен с 01 августа 2015

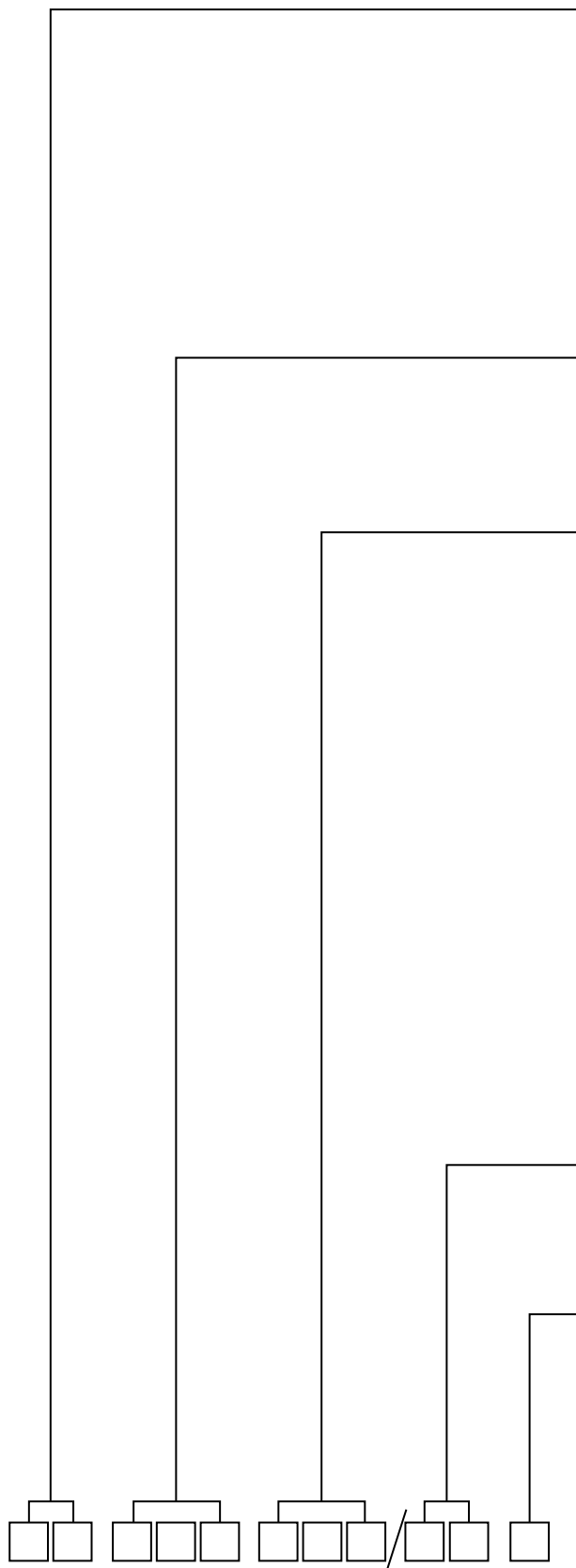
Содержание

В данном каталоге представлена часть программы производства Vaillant GmbH, предлагаемая для российского рынка. Оборудование, представленное в данном каталоге, прошло все необходимые испытания и имеет сертификат соответствия Таможенного Союза, а также отказное письмо от Федеральной службы по технологическому, экологическому и атомному надзору и заключение экспертизы Промышленной безопасности.

Пакетные предложения			1
Радиаторы			2
Настенные газовые котлы с атмосферной горелкой	Настенные газовые котлы	atmoTEC plus turboTEC plus atmoTEC pro turboTEC pro	3
Конденсационная техника	Настенные котлы	ecoTEC pro/plus	4
	Напольные котлы	ecoCOMPACT ecoVIT ecoCRAFT	
Напольные котлы	Напольные газовые котлы	atmoVIT atmoCRAFT	5
Приготовление горячей воды	Ёмкостный водонагреватель	atmoSTOR	6
	Ёмкостные водонагреватели	uniSTOR, actoSTOR	
	Проточный газовый водонагреватель	atmoMAG	
Системы управления	Автоматические регуляторы отопления по температуре наружного воздуха	calorMATIC VRC	7
	Комнатные регуляторы	calorMATIC, VRT	
Электрооборудование	Электроводонагреватели	VEN	8
	Электрические котлы	eloBLOCK	
Прочее оборудование			9
Обзор оборудования и принадлежностей			10

Обозначения настенных котлов

Обозначение оборудования:



VU Настенный газовый котёл Vaillant
VUW Настенный газовый котёл Vaillant со встроенным приготовлением горячей воды
VRT Термостат
VRC Автоматический регулятор отопления с учетом температуры наружного воздуха Vaillant
VIH Ёмкостный водонагреватель Vaillant

Страна назначения:

INT Международное исполнение
OE Исполнение для стран Восточной Европы
WEST Исполнение для стран Западной Европы

Мощность:

у VU/VUW:

1-я цифра: **VU** номинальная мощность, кВт

VUW номинальная мощность при нагреве воды, кВт

3-я цифра: **0:** Группа аппаратов с естественным отводом продуктов сгорания в дымоход
2: с принудительным отводом продуктов сгорания
6: с использованием скрытой теплоты конденсации

у VGH/VIH объём, л

Особенности оснащения:

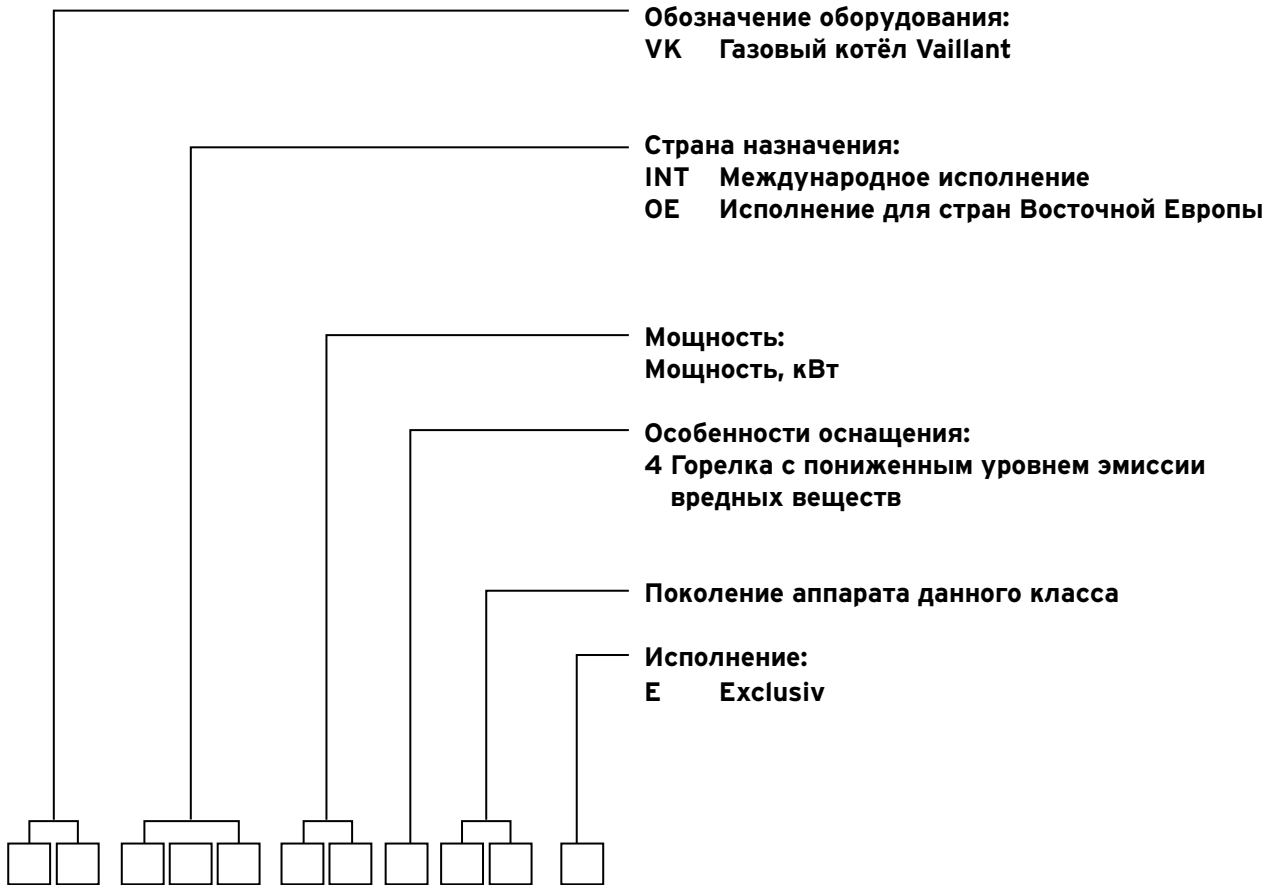
у VU/VUW:

3 Аппарат серии pro
5 Аппарат серии plus

Вид используемого газа:

H Природный газ E(H) ($W_{o_p}^H = 12,0 \text{ } 16,1 \text{ кВт}\cdot\text{ч}/\text{м}^3$)
L Природный газ LL(L) ($W_{o_p}^H = 10,1 \text{ } 13,1 \text{ кВт}\cdot\text{ч}/\text{м}^3$)
B/P Сжиженный газ бутан ($W_{o_p}^H = 24,4 \text{ кВт}\cdot\text{ч}/\text{м}^3$) пропан ($W_{o_p}^H = 21,5 \text{ кВт}\cdot\text{ч}/\text{м}^3$)

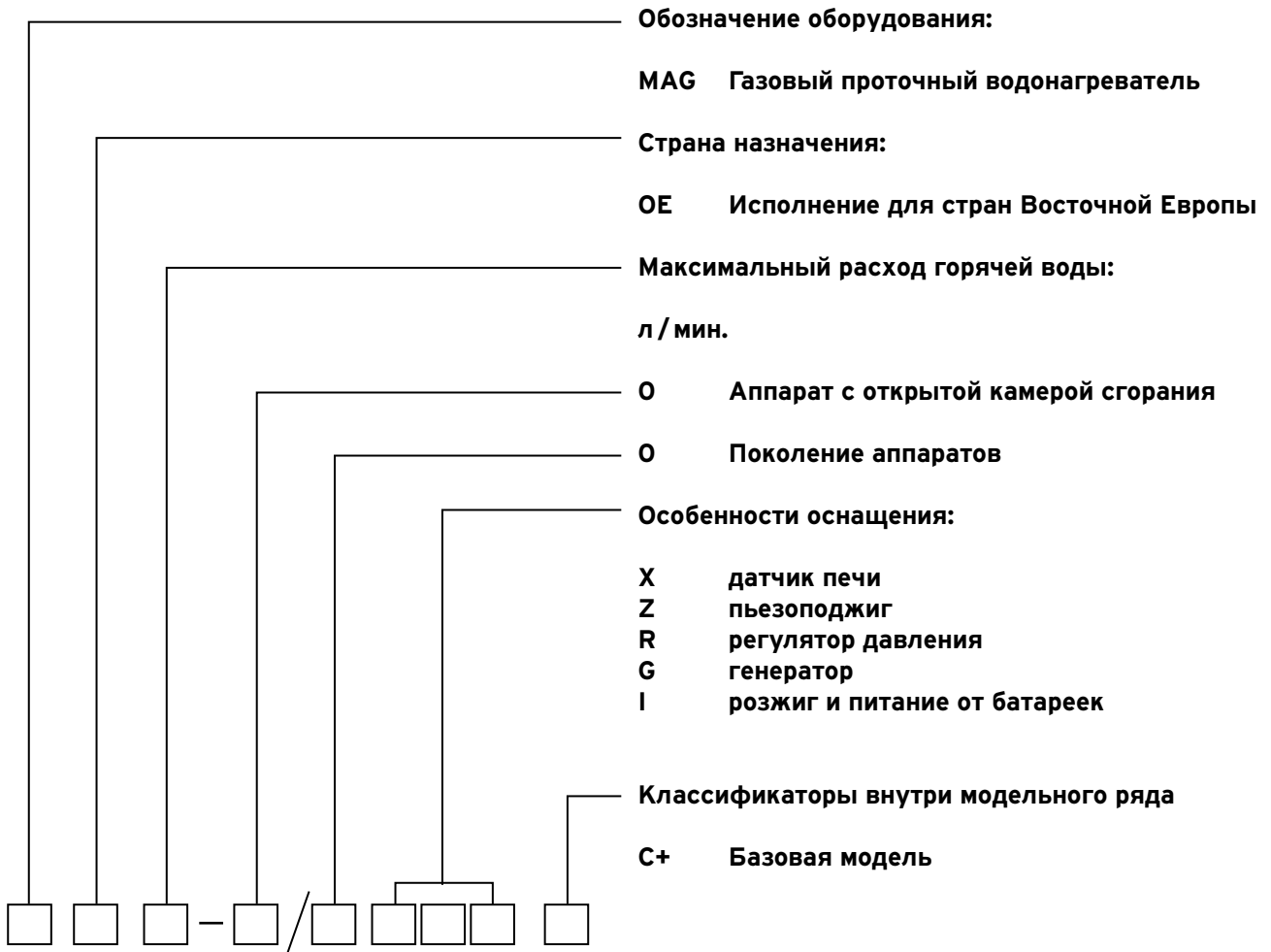
Обозначения напольных котлов



Обозначения напольных котлов



Обозначения газовых водонагревателей



Обозначения ёмкостных электроводонагревателей



ПАКЕТНЫЕ ПРЕДЛОЖЕНИЯ



**Настенный газовый котёл + водонагреватель косвенного нагрева +
погодозависимый регулятор 1.2-1.6**

**Цена на пакетные решения ниже, чем стоимость входящего
в состав оборудования. Выгода составляет 10%!**

Настенный газовый котёл + водонагреватель косвенного нагрева + погодозависимый регулятор



turboTEC plus VU

uniSTOR VIH R

calorMATIC 470

Описание

- Регулирование мощности аппарата с помощью модулирующей горелки от 30% до 100%
- Ёмкостный водонагреватель косвенного нагрева объёмом 120, 150, 200 литров (в зависимости от выбранной комбинации)
- Возможность недельного программирования с помощью погодозависимого регулятора
- Графический многоязычный дисплей с подсветкой
- Режимы «Отпуск», «Встреча», «Однократный нагрев бойлера»
- Возможность установки в жилой зоне
- Принудительный отвод продуктов сгорания с использованием дымохода специальной конструкции (в зависимости от выбранной комбинации)
- Подходит для реконструируемых и строящихся жилых домов и квартир, где невозможна установка дымохода обычной конструкции

Преимущества пакета

- Согласованная производителем оптимальная комбинация по выгодной цене
- Возможность одновременного использования нескольких точек водоразбора гарантирует комфортное потребление горячей воды в санитарных целях
- Система отопления, реагирующая на изменения погоды
- Возможность программирования на неделю, с разными режимами температуры (ночь/день)
- Сочетание современного дизайна и интуитивно понятного управления
- Дисплей регулятора имеет подсветку, используется меню на русском языке
- Оптимальное комбинирование мощности котла с объёмом водонагревателя
- Оригинальная группа безопасности бойлера
- Для котлов turboTEC не требуется стационарная шахта дымохода, так как применяется коаксиальная система дымохода/воздуховода

Номер пакета	Котёл	Водонагреватель	Автоматика	Оригинальные комплектующие
V00010100	turboTEC plus VU INT 242/5-5-H арт. 0010015255	uniSTOR VIH R 120/6 B арт. 0010015943		
V00010500	turboTEC plus VU INT 282/5-5 арт. 0010015256			
V00010300	turboTEC plus VU INT 242/5-5 арт. 0010015255	uniSTOR VIH R 200/6 B арт. 0010015945	calorMATIC 470 арт. 0020108132	
V00010200	turboTEC plus VU INT 242/5-5-H арт. 0010015255	uniSTOR VIH R 150/6 B арт. 0010015944		
V00010600	turboTEC plus VU INT 282/5-5 H арт. 0010015256	uniSTOR VIH R 150/6 B арт. 0010015944		

Датчик температуры
водонагревателя
арт. 306257

Группа безопасности
водонагревателя
арт. 305826

Настенный газовый котёл + водонагреватель косвенного нагрева + погодозависимый регулятор



atmoTEC plus VU/turboTEC plus VU

uniSTOR VIH R

calorMATIC VRC 470

Описание

- Регулирование мощности аппарата с помощью модулирующей горелки от 30% до 100%
- Ёмкостный водонагреватель косвенного нагрева объёмом 150 литров
- Возможность недельного программирования с помощью погодозависимого регулятора
- Графический многоязычный дисплей с подсветкой
- Режимы «Отпуск», «Встреча», «Однократный нагрев бойлера»
- Возможность установки в жилой зоне
- Принудительный отвод продуктов сгорания использованием дымохода специальной конструкции (в зависимости от выбранной комбинации)
- Подходит для реконструируемых и строящихся жилых домов и квартир

Преимущества пакета

- Согласованная производителем оптимальная комбинация по выгодной цене
- Возможность одновременного использования нескольких точек водоразбора гарантирует комфортное потребление горячей воды в санитарных целях
- Гармоничное сочетание дизайна настенного бойлера и котла
- Система отопления, реагирующая на изменения погоды
- Сочетание современного дизайна и интуитивно понятного управления
- Возможность программирования на неделю, с разными режимами температуры (ночь/день)
- Дисплей регулятора имеет подсветку, используется меню на русском языке
- Оптимальное комбинирование мощности котла с объёмом водонагревателя
- Оригинальные комплектующие для быстрого монтажа
- Для котлов turboTEC не требуется стационарная шахта дымохода, так как применяется коаксиальная система дымохода/воздуховода

Номер пакета	Котёл	Водонагреватель	Автоматика	Оригинальные комплектующие
V00010900	atmoTEC plus VU INT 240/5-5 H арт. 0010015251	Ёмкостный водонагреватель uniSTOR VIH R 150/6 B арт. 0010015944	calorMATIC 470 арт. 0020108132	Датчик температуры водонагревателя арт. 306257
V00011200	atmoTECplus VU INT 280/5-5 H арт. 0010015252			Группа безопасности для водонагревателя до 200 л с давлением до 10 бар арт. 305826

Настенный газовый котёл + водонагреватель косвенного нагрева + погодозависимый регулятор



atmoTEC plus VU/turboTEC plus VU

uniSTOR VIH R

calorMATIC VRC 470

Описание

- Регулирование мощности аппарата с помощью модулирующей горелки от 30% до 100%
- Напольный ёмкостный водонагреватель косвенного нагрева объёмом 120 или 200 литров соответственно
- Возможность недельного программирования с помощью погодозависимого регулятора
- Графический многоязычный дисплей с подсветкой
- Режимы «Отпуск», «Встреча», «Однократный нагрев бойлера»
- Возможность установки в жилой зоне
- Естественный (atmoTEC) отвод продуктов сгорания, в том числе с использованием дымохода специальной конструкции (в зависимости от типа котла)
- Подходит для реконструируемых и строящихся жилых домов и квартир

Преимущества пакета

- Согласованная производителем оптимальная комбинация по выгодной цене
- Одно компактное устройство используется как для отопления помещения, так и для нагрева воды в санитарных целях
- Сочетание современного дизайна и интуитивно понятного управления
- Заданная комфортная температура в помещении поддерживается внешним комнатным регулятором
- Дисплей регулятора имеет подсветку, используется меню на русском языке
- Возможность программирования на неделю, с разными режимами температуры (ночь/день)
- Для котлов turboTEC не требуется стационарная шахта дымохода, так как применяется коаксиальная система дымохода/воздуховода

Номер пакета	Котёл	Водонагреватель	Автоматика	Оригинальные комплектующие
V00010800	atmoTEC plus VU INT 240/5-5 H арт. 0010015251	Ёмкостный водонагреватель + uniSTOR VIH R 120/6 B арт. 0010015943		
V00010700	turboTEC plus VU INT 282/5-5 H арт. 0010015256	Ёмкостный водонагреватель + uniSTOR VIH R 200/6 B арт. 0010015945	+ calorMATIC 470 арт. 0020108132	+ Датчик температуры для водонагревателя арт. 306257 + Группа безопасности водонагревателя арт. 305826
V00011000	atmoTEC plus VU INT 240/5-5 H арт. 0010015251	+		

Настенный газовый котёл + водонагреватель косвенного нагрева + погодозависимый регулятор



atmoTEC plusVU/turboTEC plus VU



uniSTOR VIH Q 75B



calorMATIC VRC 470

Описание

- Регулирование мощности аппарата с помощью модулирующей горелки от 30% до 100%
- Напольный или настенный ёмкостный водонагреватель косвенного нагрева объёмом 120, 200 или 75 литров соответственно
- Возможность недельного программирования с помощью погодозависимого регулятора
- Графический многоязычный дисплей с подсветкой
- Режимы «Отпуск», «Встреча», «Однократный нагрев бойлера»
- Возможность установки в жилой зоне
- Естественный (atmoTEC) или принудительный (turboTEC) отвод продуктов сгорания, в том числе с использованием дымохода специальной конструкции (в зависимости от типа котла)
- Подходит для реконструируемых и строящихся жилых домов и квартир

Преимущества пакета

- Согласованная производителем оптимальная комбинация по выгодной цене
- Одно компактное устройство используется как для отопления помещения, так и для нагрева воды в санитарных целях
- Сочетание современного дизайна и интуитивно понятного управления
- Заданная комфортная температура в помещении поддерживается внешним комнатным регулятором
- Дисплей регулятора имеет подсветку, используется меню на русском языке
- Возможность программирования на неделю, с разными режимами температуры (ночь/день)
- Для котлов turboTEC не требуется стационарная шахта дымохода, так как применяются коаксиальные системы дымоходов/воздуховодов

Номер пакета	Котёл	Водонагреватель	Автоматика	Оригинальные комплектующие
V00010400	turboTEC plus VU INT 242/5-5 H арт. 0010015255	Емкостной водонагреватель uniSTOR VIH Q 75 B, 75 л арт. 0010015978		Комплект подключения VIH Q 75 B арт. 0020152956 Группа безопасности с редуктором давления арт. 305826
V00011100	atmoTEC plus VU INT 280/5-5 H арт. 0010015252	Емкостной водонагреватель косвенного нагрева объём 117 л uniSTOR VIH R 120/6 B арт. 0010015943	calorMATIC 470 арт. 0020108132	Датчик температуры водонагревателя арт. 306257 Группа безопасности для водонагревателя до 200 л с давлением до 10 бар арт. 305826
V00011300	atmoTEC plus VU INT 280/5-5 H арт. 0010015252	Емкостной водонагреватель косвенного нагрева, объём 200л uniSTOR VIH R 200/6 B арт. 0010015945		Датчик температуры водонагревателя арт. 306257 Группа безопасности для водонагревателя до 200 л с давлением до 10 бар арт. 305826

Напольный конденсационный газовый котёл + Ёмкостный водонагреватель + погодозависимый регулятор



ecoVIT exclusiv VKK

actoSTOR VIH K 300

calorMATIC 470

Описание

- Моделирующая горелка, диапазон мощности от 28% до 100%
- Ёмкостный водонагреватель послойного нагрева с рабочим объёмом 150 литров, гарантирующий повышенный комфорт в сравнении с традиционным водонагревателем косвенного нагрева
- Режимы «Отпуск», «Встреча», «Однократный нагрев бойлера»
- Подходит для реконструируемых и строящихся жилых домов и квартир

Преимущества пакета

- Согласованная производителем оптимальная комбинация по выгодной цене
- Возможность одновременного использования нескольких точек водоразбора гарантирует комфортное потребление горячей воды в санитарных целях
- Высокотехнологичный конденсационный котёл в сочетании с бойлером повышенной производительности ГВС
- Гармоничное сочетание дизайна котла и бойлера
- Система отопления, реагирующая на изменения уличной температуры и температуры воздуха в доме
- Сочетание современного дизайна и интуитивно понятного управления
- Дисплей регулятора имеет подсветку, используется меню на русском языке
- Возможность программирования на неделю, с разными режимами температуры (ночь/день)
- Оптимальное комбинирование мощности котла с объёмом водонагревателя

Номер пакета	Котёл	Водонагреватель	Автоматика	Оригинальные комплектующие
V00011400	ecoVIT exclusiv VKK INT 476/4 арт. 0010007522	actoSTOR VIH K 300 арт. 305945	calorMATIC 470 арт. 0020108132	Комплект подключения водонагревателя арт. 00200152977 Группа безопасности водонагревателя арт. 305827

СТАЛЬНЫЕ ПАНЕЛЬНЫЕ РАДИАТОРЫ



Стальные радиаторы Вайлант. Описание. Типы.....	2.2
Стальные радиаторы Вайлант. Заказные номера	2.3
Технические характеристики стальных радиаторов Вайлант	2.7
Размеры для монтажа вентильных радиаторов.....	2.8
Размеры для монтажа компактных радиаторов.....	2.9
Комплект терморегулятора.....	2.10

Стальные радиаторы Вайлант. Описание. Типы



Стальные панельные радиаторы с успехом применяются в системах индивидуального отопления. Широкий модельный ряд радиаторов Vaillant позволит Вам подобрать оптимальное решение для Вашего дома.

- Радиаторы Vaillant представлены четырьмя типами в шести вариантах высоты.
- Высокий уровень тепловой мощности
- Шаг между каналами оребрения – 25 мм
- Покрытие из фосфата цинка и техника окрашивания «катафорез»
- Высокий уровень сопротивления коррозии
- Долговечность
- Высокий уровень рабочего давления
- Гарантия на 10 лет.
- Радиаторы Vaillant имеют боковое или нижнее подключение. В радиаторы с нижним подключением уже встроен термостатический вентиль, на который можно установить термоголовку для поддержания заданной температуры в помещении
- Вместе с радиаторами в стандартном пакете прилагается монтажный набор: настенные кронштейны, кран Маевского, воздушный клапан, заглушки, винты, пластиковые дюбели.

* условия гарантии на сайте www.vaillant.ru

Типы панельных радиаторов

Тип	Изображение	Характеристика	Возможности подключения	Высота, см	Длина, см
Тип 11		1 панель 1 конвектор	Боковое и нижнее	50, 60, 90	от 40 до 200
Тип 21		2 панели 1 конвектор	Боковое и нижнее	50, 60, 90	от 40 до 300
Тип 22		2 панели 2 конвектора	Боковое и нижнее	30, 40, 50, 60, 75, 90	от 40 до 300
Тип 33		3 панели 3 конвектора	Боковое и нижнее	30, 60, 90	от 40 до 300

Стальные радиаторы Вайлант. Заказные номера

Артикул	Тип	Наименование / Размер
Тип подключения- боковая подводка		
0913041211	22	25 мм - тип 22 - 300 x 400 мм
0913051211	22	25 мм - тип 22 - 300 x 500 мм
0913061211	22	25 мм - тип 22 - 300 x 600 мм
0913071211	22	25 мм - тип 22 - 300 x 700 мм
0913081211	22	25 мм - тип 22 - 300 x 800 мм
0913091211	22	25 мм - тип 22 - 300 x 900 мм
0913101211	22	25 мм - тип 22 - 300 x 1000 мм
0913111211	22	25 мм - тип 22 - 300 x 1100 мм
0913121211	22	25 мм - тип 22 - 300 x 1200 мм
0913131211	22	25 мм - тип 22 - 300 x 1300 мм
0913151211	22	25 мм - тип 22 - 300 x 1500 мм
0913161211	22	25 мм - тип 22 - 300 x 1600 мм
0913181211	22	25 мм - тип 22 - 300 x 1800 мм
0913201211	22	25 мм - тип 22 - 300 x 2000 мм
0913221211	22	25 мм - тип 22 - 300 x 2200 мм
0913241211	22	25 мм - тип 22 - 300 x 2400 мм
0913261211	22	25 мм - тип 22 - 300 x 2600 мм
0913281211	22	25 мм - тип 22 - 300 x 2800 мм
0913301211	22	25 мм - тип 22 - 300 x 3000 мм
0914041211	22	25мм - тип 22 - 400 x 400 мм
0914051211	22	25мм - тип 22 - 400 x 500 мм
0914061211	22	25мм - тип 22 - 400 x 600 мм
0914071211	22	25мм - тип 22 - 400 x 700 мм
0914081211	22	25мм - тип 22 - 400 x 800 мм
0914091211	22	25мм - тип 22 - 400 x 900 мм
0914101211	22	25мм - тип 22 - 400 x 1000 мм
0914111211	22	25мм - тип 22 - 400 x 1100 мм
0914121211	22	25мм - тип 22 - 400 x 1200 мм
0914131211	22	25мм - тип 22 - 400 x 1300 мм
0914141211	22	25мм - тип 22 - 400 x 1400 мм
0914151211	22	25мм - тип 22 - 400 x 1500 мм
0914161211	22	25мм - тип 22 - 400 x 1600 мм
0914181211	22	25мм - тип 22 - 400 x 1800 мм
0914201211	22	25мм - тип 22 - 400 x 2000 мм
0914221211	22	25мм - тип 22 - 400 x 2200 мм
0914241211	22	25мм - тип 22 - 400 x 2400 мм
0914261211	22	25мм - тип 22 - 400 x 2600 мм
0914281211	22	25мм - тип 22 - 400 x 2800 мм
0914301211	22	25мм - тип 22 - 400 x 3000 мм
0915041211	22	25мм - тип 22 - 500 x 400 мм
0915051211	22	25мм - тип 22 - 500 x 500 мм
0915061211	22	25мм - тип 22 - 500 x 600 мм
0915071211	22	25мм - тип 22 - 500 x 700 мм
0915081211	22	25мм - тип 22 - 500 x 800 мм
0915091211	22	25мм - тип 22 - 500 x 900 мм
0915101211	22	25мм - тип 22 - 500 x 1000 мм
0915111211	22	25мм - тип 22 - 500 x 1100 мм
0915121211	22	25мм - тип 22 - 500 x 1200 мм
0915131211	22	25мм - тип 22 - 500 x 1300 мм
0915141211	22	25мм - тип 22 - 500 x 1400 мм

Артикул	Тип	Наименование / Размер
Тип подключения- боковая подводка		
0915151211	22	25мм - тип 22 - 500 x 1500 мм
0915161211	22	25мм - тип 22 - 500 x 1600 мм
0915181211	22	25мм - тип 22 - 500 x 1800 мм
0915201211	22	25мм - тип 22 - 500 x 2000 мм
0915221211	22	25мм - тип 22 - 500 x 2200 мм
0915241211	22	25мм - тип 22 - 500 x 2400 мм
0915261211	22	25мм - тип 22 - 500 x 2600 мм
0915281211	22	25мм - тип 22 - 500 x 2800 мм
0915301211	22	25мм - тип 22 - 500 x 3000 мм
0916041211	22	25мм - тип 22 - 600 x 400 мм
0916051211	22	25мм - тип 22 - 600 x 500 мм
0916061211	22	25мм - тип 22 - 600 x 600 мм
0916071211	22	25мм - тип 22 - 600 x 700 мм
0916081211	22	25мм - тип 22 - 600 x 800 мм
0916091211	22	25мм - тип 22 - 600 x 900 мм
0916101211	22	25мм - тип 22 - 600 x 1000 мм
0916111211	22	25мм - тип 22 - 600 x 1100 мм
0916121211	22	25мм - тип 22 - 600 x 1200 мм
0916131211	22	25мм - тип 22 - 600 x 1300 мм
0916141211	22	25мм - тип 22 - 600 x 1400 мм
0916151211	22	25мм - тип 22 - 600 x 1500 мм
0916161211	22	25мм - тип 22 - 600 x 1600 мм
0916181211	22	25мм - тип 22 - 600 x 1800 мм
0916201211	22	25мм - тип 22 - 600 x 2000 мм
0916221211	22	25мм - тип 22 - 600 x 2200 мм
0916241211	22	25мм - тип 22 - 600 x 2400 мм
0916261211	22	25мм - тип 22 - 600 x 2600 мм
0916281211	22	25мм - тип 22 - 600 x 2800 мм
0916301211	22	25мм - тип 22 - 600 x 3000 мм
0919041211	22	25мм - тип 22 - 900 x 400 мм
0919051211	22	25мм - тип 22 - 900 x 500 мм
0919061211	22	25мм - тип 22 - 900 x 600 мм
0919071211	22	25мм - тип 22 - 900 x 700 мм
0919081211	22	25мм - тип 22 - 900 x 800 мм
0919091211	22	25мм - тип 22 - 900 x 900 мм
0919101211	22	25мм - тип 22 - 900 x 1000 мм
0919111211	22	25мм - тип 22 - 900 x 1100 мм
0919121211	22	25мм - тип 22 - 900 x 1200 мм
0919131211	22	25мм - тип 22 - 900 x 1300 мм
0919141211	22	25мм - тип 22 - 900 x 1400 мм
0919151211	22	25мм - тип 22 - 900 x 1500 мм
0919161211	22	25мм - тип 22 - 900 x 1600 мм
0919181211	22	25мм - тип 22 - 900 x 1800 мм
0919201211	22	25мм - тип 22 - 900 x 2000 мм
0919221211	22	25мм - тип 22 - 900 x 2200 мм
0919241211	22	25мм - тип 22 - 900 x 2400 мм
0919261211	22	25мм - тип 22 - 900 x 2600 мм
0919281211	22	25мм - тип 22 - 900 x 2800 мм
0919301211	22	25мм - тип 22 - 900 x 3000 мм
0935041211	11	25мм - тип 11 - 500 x 400 мм
0935051211	11	25мм - тип 11 - 500 x 500 мм

Стальные радиаторы Вайлант. Заказные номера

2

2.4 – Радиаторы

Артикул	Тип	Наименование / Размер
Тип подключения- боковая подводка		
0935061211	11	25мм - тип 11 - 500 x 600 мм
0935071211	11	25мм - тип 11 - 500 x 700 мм
0935081211	11	25мм - тип 11 - 500 x 800 мм
0935091211	11	25мм - тип 11 - 500 x 900 мм
0935101211	11	25мм - тип 11 - 500 x 1000 мм
0935111211	11	25мм - тип 11 - 500 x 1100 мм
0935121211	11	25мм - тип 11 - 500 x 1200 мм
0935131211	11	25мм - тип 11 - 500 x 1300 мм
0935141211	11	25мм - тип 11 - 500 x 1400 мм
0935151211	11	25мм - тип 11 - 500 x 1500 мм
0935161211	11	25мм - тип 11 - 500 x 1600 мм
0935181211	11	25мм - тип 11 - 500 x 1800 мм
0935201211	11	25мм - тип 11 - 500 x 2000 мм
0935221211	11	25мм - тип 11 - 500 x 2200 мм
0935241211	11	25мм - тип 11 - 500 x 2400 мм
0935261211	11	25мм - тип 11 - 500 x 2600 мм
0935281211	11	25мм - тип 11 - 500 x 2800 мм
0935301211	11	25мм - тип 11 - 500 x 3000 мм
0936041211	11	25мм - тип 11 - 600 x 400 мм
0936051211	11	25мм - тип 11 - 600 x 500 мм
0936061211	11	25мм - тип 11 - 600 x 600 мм
0936071211	11	25мм - тип 11 - 600 x 700 мм
0936081211	11	25мм - тип 11 - 600 x 800 мм
0936091211	11	25мм - тип 11 - 600 x 900 мм
0936101211	11	25мм - тип 11 - 600 x 1000 мм
0936111211	11	25мм - тип 11 - 600 x 1100 мм
0936121211	11	25мм - тип 11 - 600 x 1200 мм
0936131211	11	25мм - тип 11 - 600 x 1300 мм
0936141211	11	25мм - тип 11 - 600 x 1400 мм
0936151211	11	25мм - тип 11 - 600 x 1500 мм
0936161211	11	25мм - тип 11 - 600 x 1600 мм
0936181211	11	25мм - тип 11 - 600 x 1800 мм
0936201211	11	25мм - тип 11 - 600 x 2000 мм
0936221211	11	25мм - тип 11 - 600 x 2200 мм
0936241211	11	25мм - тип 11 - 600 x 2400 мм
0936261211	11	25мм - тип 11 - 600 x 2600 мм
0936281211	11	25мм - тип 11 - 600 x 2800 мм
0936301211	11	25мм - тип 11 - 600 x 3000 мм
0939041211	11	25мм - тип 11 - 900 x 400 мм
0939051211	11	25мм - тип 11 - 900 x 500 мм
0939061211	11	25мм - тип 11 - 900 x 600 мм
0939071211	11	25мм - тип 11 - 900 x 700 мм
0939081211	11	25мм - тип 11 - 900 x 800 мм
0939091211	11	25мм - тип 11 - 900 x 900 мм
0939101211	11	25мм - тип 11 - 900 x 1000 мм
0939121211	11	25мм - тип 11 - 900 x 1200 мм
0963041211	33	25мм - тип 33 - 300 x 400 мм
0963061211	33	25мм - тип 33 - 300 x 600 мм
0963081211	33	25мм - тип 33 - 300 x 800 мм
0963101211	33	25мм - тип 33 - 300 x 1000 мм
0963121211	33	25мм - тип 33 - 300 x 1200 мм

Артикул	Тип	Наименование / Размер
Тип подключения- боковая подводка		
0963141211	33	25мм - тип 33 - 300 x 1400 мм
0963161211	33	25мм - тип 33 - 300 x 1600 мм
0963181211	33	25мм - тип 33 - 300 x 1800 мм
0963201211	33	25мм - тип 33 - 300 x 2000 мм
0963221211	33	25мм - тип 33 - 300 x 2200 мм
0963241211	33	25мм - тип 33 - 300 x 2400 мм
0963261211	33	25мм - тип 33 - 300 x 2600 мм
0963281211	33	25мм - тип 33 - 300 x 2800 мм
0963301211	33	25мм - тип 33 - 300 x 3000 мм
0964141211	33	25мм - тип 33 - 400 x 1400 мм
0964151211	33	25мм - тип 33 - 400 x 1500 мм
0965041211	33	25мм - тип 33 - 500 x 400 мм
0965051211	33	25мм - тип 33 - 500 x 500 мм
0965061211	33	25мм - тип 33 - 500 x 600 мм
0965071211	33	25мм - тип 33 - 500 x 700 мм
0965081211	33	25мм - тип 33 - 500 x 800 мм
0965091211	33	25мм - тип 33 - 500 x 900 мм
0965101211	33	25мм - тип 33 - 500 x 1000 мм
0965111211	33	25мм - тип 33 - 500 x 1100 мм
0965121211	33	25мм - тип 33 - 500 x 1200 мм
0965131211	33	25мм - тип 33 - 500 x 1300 мм
0965141211	33	25мм - тип 33 - 500 x 1400 мм
0966041211	33	25мм - тип 33 - 600 x 400 мм
0966051211	33	25мм - тип 33 - 600 x 500 мм
0966061211	33	25мм - тип 33 - 600 x 600 мм
0966081211	33	25мм - тип 33 - 600 x 800 мм
0966091211	33	25мм - тип 33 - 600 x 900 мм
0966101211	33	25мм - тип 33 - 600 x 1000 мм
0966111211	33	25мм - тип 33 - 600 x 1100 мм
0966121211	33	25мм - тип 33 - 600 x 1200 мм
0966131211	33	25мм - тип 33 - 600 x 1300 мм
0966141211	33	25мм - тип 33 - 600 x 1400 мм
0966151211	33	25мм - тип 33 - 600 x 1500 мм
0966161211	33	25мм - тип 33 - 600 x 1600 мм
0966181211	33	25мм - тип 33 - 600 x 1800 мм
0966201211	33	25мм - тип 33 - 600 x 2000 мм
0966221211	33	25мм - тип 33 - 600 x 2200 мм
0966241211	33	25мм - тип 33 - 600 x 2400 мм
0966261211	33	25мм - тип 33 - 600 x 2600 мм
0966281211	33	25мм - тип 33 - 600 x 2800 мм
0966301211	33	25мм - тип 33 - 600 x 3000 мм
0967071211	33	25мм - тип 33 - 750 x 700 мм
0967081211	33	25мм - тип 33 - 750 x 800 мм
0969041211	33	25мм - тип 33 - 900 x 400 мм
0969051211	33	25мм - тип 33 - 900 x 500 мм
0969061211	33	25мм - тип 33 - 900 x 600 мм
0969081211	33	25мм - тип 33 - 900 x 800 мм
0969101211	33	25мм - тип 33 - 900 x 1000 мм
0969111211	33	25мм - тип 33 - 900 x 1100 мм
0969121211	33	25мм - тип 33 - 900 x 1200 мм
0969131211	33	25мм - тип 33 - 900 x 1300 мм

Стальные радиаторы Вайлант. Заказные номера

Артикул	Тип	Наименование / Размер
Тип подключения- боковая подводка		
0969141211	33	25мм - тип 33 - 900 x 1400 мм
0969151211	33	25мм - тип 33 - 900 x 1500 мм
0969161211	33	25мм - тип 33 - 900 x 1600 мм
0969181211	33	25мм - тип 33 - 900 x 1800 мм
0969201211	33	25мм - тип 33 - 900 x 2000 мм
0975041211	21	25мм - тип 21 - 500 x 400 мм
0975051211	21	25мм - тип 21 - 500 x 500 мм
0975061211	21	25мм - тип 21 - 500 x 600 мм
0975071211	21	25мм - тип 21 - 500 x 700 мм
0975081211	21	25мм - тип 21 - 500 x 800 мм
0975091211	21	25мм - тип 21 - 500 x 900 мм
0975101211	21	25мм - тип 21 - 500 x 1000 мм
0975111211	21	25мм - тип 21 - 500 x 1100 мм
0975121211	21	25мм - тип 21 - 500 x 1200 мм
0975131211	21	25мм - тип 21 - 500 x 1300 мм
0975141211	21	25мм - тип 21 - 500 x 1400 мм
0975151211	21	25мм - тип 21 - 500 x 1500 мм
0975161211	21	25мм - тип 21 - 500 x 1600 мм
0975181211	21	25мм - тип 21 - 500 x 1800 мм
0975201211	21	25мм - тип 21 - 500 x 2000 мм
0976041211	21	25 мм - тип 21 - 600 x 400 мм
0976051211	21	25 мм - тип 21 - 600 x 500 мм
0976061211	21	25 мм - тип 21 - 600 x 600 мм
0976071211	21	25 мм - тип 21 - 600 x 700 мм
0976081211	21	25 мм - тип 21 - 600 x 800 мм
0976091211	21	25 мм - тип 21 - 600 x 900 мм
0976101211	21	25 мм - тип 21 - 600 x 1000 мм
0976111211	21	25 мм - тип 21 - 600 x 1100 мм
0976121211	21	25 мм - тип 21 - 600 x 1200 мм
0976131211	21	25 мм - тип 21 - 600 x 1300 мм
0976141211	21	25 мм - тип 21 - 600 x 1400 мм
0976151211	21	25 мм - тип 21 - 600 x 1500 мм
0976161211	21	25 мм - тип 21 - 600 x 1600 мм
0976181211	21	25 мм - тип 21 - 600 x 1800 мм
0976201211	21	25 мм - тип 21 - 600 x 2000 мм
0979041211	21	25мм - тип 21 - 900 x 400 мм
0979051211	21	25мм - тип 21 - 900 x 500 мм
0979061211	21	25мм - тип 21 - 900 x 600 мм
0979071211	21	25мм - тип 21 - 900 x 700 мм
0979081211	21	25мм - тип 21 - 900 x 800 мм
0979091211	21	25мм - тип 21 - 900 x 900 мм
0979101211	21	25мм - тип 21 - 900 x 1000 мм
0979111211	21	25мм - тип 21 - 900 x 1100 мм
0979121211	21	25мм - тип 21 - 900 x 1200 мм
0979131211	21	25мм - тип 21 - 900 x 1300 мм
0979141211	21	25мм - тип 21 - 900 x 1400 мм
0979151211	21	25мм - тип 21 - 900 x 1500 мм
0979161211	21	25мм - тип 21 - 900 x 1600 мм
0979181211	21	25мм - тип 21 - 900 x 1800 мм
0979201211	21	25мм - тип 21 - 900 x 2000 мм

Артикул	Тип	Наименование / Размер
Тип подключения- нижняя подводка		
0913042241	22	25 мм - тип 22 - 300 x 400 мм
0913062241	22	25 мм - тип 22 - 300 x 600 мм
0913072241	22	25 мм - тип 22 - 300 x 700 мм
0913082241	22	25 мм - тип 22 - 300 x 800 мм
0913092241	22	25 мм - тип 22 - 300 x 900 мм
0913102241	22	25 мм - тип 22 - 300 x 1000 мм
0913112241	22	25 мм - тип 22 - 300 x 1100 мм
0913122241	22	25 мм - тип 22 - 300 x 1200 мм
0913142241	22	25 мм - тип 22 - 300 x 1400 мм
0913162241	22	25 мм - тип 22 - 300 x 1600 мм
0913182241	22	25 мм - тип 22 - 300 x 1800 мм
0913202241	22	25 мм - тип 22 - 300 x 2000 мм
0913242241	22	25 мм - тип 22 - 300 x 2400 мм
0913282241	22	25 мм - тип 22 - 300 x 2800 мм
0914052241	22	25мм - тип 22 - 400 x 500 мм
0914062241	22	25мм - тип 22 - 400 x 600 мм
0914072241	22	25мм - тип 22 - 400 x 700 мм
0914092241	22	25мм - тип 22 - 400 x 900 мм
0914102241	22	25мм - тип 22 - 400 x 1000 мм
0914122241	22	25мм - тип 22 - 400 x 1200 мм
0914142241	22	25мм - тип 22 - 400 x 1400 мм
0914162241	22	25мм - тип 22 - 400 x 1600 мм
0914182241	22	25мм - тип 22 - 400 x 1800 мм
0914202241	22	25мм - тип 22 - 400 x 2000 мм
0914222241	22	25мм - тип 22 - 400 x 2200 мм
0915042241	22	25мм - тип 22 - 500 x 400 мм
0915052241	22	25мм - тип 22 - 500 x 500 мм
0915062241	22	25мм - тип 22 - 500 x 600 мм
0915072241	22	25мм - тип 22 - 500 x 700 мм
0915082241	22	25мм - тип 22 - 500 x 800 мм
0915092241	22	25мм - тип 22 - 500 x 900 мм
0915102241	22	25мм - тип 22 - 500 x 1000 мм
0915112241	22	25мм - тип 22 - 500 x 1100 мм
0915122241	22	25мм - тип 22 - 500 x 1200 мм
0915142241	22	25мм - тип 22 - 500 x 1400 мм
0915162241	22	25мм - тип 22 - 500 x 1600 мм
0915182241	22	25мм - тип 22 - 500 x 1800 мм
0915202241	22	25мм - тип 22 - 500 x 2000 мм
0915222241	22	25мм - тип 22 - 500 x 2200 мм
0915242241	22	25мм - тип 22 - 500 x 2400 мм
0915262241	22	25мм - тип 22 - 500 x 2600 мм
0916042241	22	25мм - тип 22 - 600 x 400 мм
0916052241	22	25мм - тип 22 - 600 x 500 мм
0916062241	22	25мм - тип 22 - 600 x 600 мм
0916072241	22	25мм - тип 22 - 600 x 700 мм
0916082241	22	25мм - тип 22 - 600 x 800 мм
0916092241	22	25мм - тип 22 - 600 x 900 мм
0916102241	22	25мм - тип 22 - 600 x 1000 мм
0916112241	22	25мм - тип 22 - 600 x 1100 мм
0916122241	22	25мм - тип 22 - 600 x 1200 мм

Стальные радиаторы Вайлант. Заказные номера

2

2.6 – Радиаторы

Артикул	Тип	Наименование / Размер
Тип подключения- нижняя подводка		
0916132241	22	25мм - тип 22 - 600 x 1300 мм
0916142241	22	25мм - тип 22 - 600 x 1400 мм
0916152241	22	25мм - тип 22 - 600 x 1500 мм
0916162241	22	25мм - тип 22 - 600 x 1600 мм
0916182241	22	25мм - тип 22 - 600 x 1800 мм
0916202241	22	25мм - тип 22 - 600 x 2000 мм
0916222241	22	25мм - тип 22 - 600 x 2200 мм
0916242241	22	25мм - тип 22 - 600 x 2400 мм
0919042241	22	25мм - тип 22 - 900 x 400 мм
0919052241	22	25мм - тип 22 - 900 x 500 мм
0919062241	22	25мм - тип 22 - 900 x 600 мм
0919072241	22	25мм - тип 22 - 900 x 700 мм
0919082241	22	25мм - тип 22 - 900 x 800 мм
0919092241	22	25мм - тип 22 - 900 x 900 мм
0919102241	22	25мм - тип 22 - 900 x 1000 мм
0919122241	22	25мм - тип 22 - 900 x 1200 мм
0919142241	22	25мм - тип 22 - 900 x 1400 мм
0919162241	22	25мм - тип 22 - 900 x 1600 мм
0919182241	22	25мм - тип 22 - 900 x 1800 мм
0919222241	22	25мм - тип 22 - 900 x 2200 мм
0935052211	11	25мм - тип 11 - 500 x 500 мм
0935082211	11	25мм - тип 11 - 500 x 800 мм
0935092211	11	25мм - тип 11 - 500 x 900 мм
0935102211	11	25мм - тип 11 - 500 x 1000 мм
0935112211	11	25мм - тип 11 - 500 x 1100 мм
0935122211	11	25мм - тип 11 - 500 x 1200 мм
0935132211	11	25мм - тип 11 - 500 x 1300 мм
0935142211	11	25мм - тип 11 - 500 x 1400 мм
0935152211	11	25мм - тип 11 - 500 x 1500 мм
0935162211	11	25мм - тип 11 - 500 x 1600 мм
0935182211	11	25мм - тип 11 - 500 x 1800 мм
0935202211	11	25мм - тип 11 - 500 x 2000 мм
0935222211	11	25мм - тип 11 - 500 x 2200 мм
0935242211	11	25мм - тип 11 - 500 x 2400 мм
0936042211	11	25мм - тип 11 - 600 x 400 мм
0936062211	11	25мм - тип 11 - 600 x 600 мм
0936072211	11	25мм - тип 11 - 600 x 700 мм
0936082211	11	25мм - тип 11 - 600 x 800 мм
0936092211	11	25мм - тип 11 - 600 x 900 мм
0936102211	11	25мм - тип 11 - 600 x 1000 мм
0936122211	11	25мм - тип 11 - 600 x 1200 мм
0936162211	11	25мм - тип 11 - 600 x 1600 мм
0936182211	11	25мм - тип 11 - 600 x 1800 мм
0939042211	11	25мм - тип 11 - 900 x 400 мм
0939102211	11	25мм - тип 11 - 900 x 1000 мм
0963042241	33	25мм - тип 33 - 300 x 400 мм
0963082241	33	25мм - тип 33 - 300 x 800 мм
0963102241	33	25мм - тип 33 - 300 x 1000 мм
0963122241	33	25мм - тип 33 - 300 x 1200 мм
0963142241	33	25мм - тип 33 - 300 x 1400 мм

Артикул	Тип	Наименование / Размер
Тип подключения- нижняя подводка		
0963162241	33	25мм - тип 33 - 300 x 1600 мм
0963182241	33	25мм - тип 33 - 300 x 1800 мм
0963202241	33	25мм - тип 33 - 300 x 2000 мм
0963222241	33	25мм - тип 33 - 300 x 2200 мм
0963262241	33	25мм - тип 33 - 300 x 2600 мм
0966042241	33	25мм - тип 33 - 600 x 400 мм
0966062241	33	25мм - тип 33 - 600 x 600 мм
0966082241	33	25мм - тип 33 - 600 x 800 мм
0966092241	33	25мм - тип 33 - 600 x 900 мм
0966102241	33	25мм - тип 33 - 600 x 1000 мм
0966122241	33	25мм - тип 33 - 600 x 1200 мм
0966142241	33	25мм - тип 33 - 600 x 1400 мм
0966162241	33	25мм - тип 33 - 600 x 1600 мм
0966182241	33	25мм - тип 33 - 600 x 1800 мм
0966202241	33	25мм - тип 33 - 600 x 2000 мм
0966262241	33	25мм - тип 33 - 600 x 2600 мм
0969042241	33	25мм - тип 33 - 900 x 400 мм
0969052241	33	25мм - тип 33 - 900 x 500 мм
0969062241	33	25мм - тип 33 - 900 x 600 мм
0969072241	33	25мм - тип 33 - 900 x 700 мм
0969082241	33	25мм - тип 33 - 900 x 800 мм
0969092241	33	25мм - тип 33 - 900 x 900 мм
0969102241	33	25мм - тип 33 - 900 x 1000 мм
0969112241	33	25мм - тип 33 - 900 x 1100 мм
0969122241	33	25мм - тип 33 - 900 x 1200 мм
0969142241	33	25мм - тип 33 - 900 x 1400 мм
0975042231	21	25мм - тип 21 - 500 x 400 мм
0975052231	21	25мм - тип 21 - 500 x 500 мм
0975062231	21	25мм - тип 21 - 500 x 600 мм
0975092231	21	25мм - тип 21 - 500 x 900 мм
0975122231	21	25мм - тип 21 - 500 x 1200 мм
0975142231	21	25мм - тип 21 - 500 x 1400 мм
0976042231	21	25 мм - тип 21 - 600 x 400 мм
0976052231	21	25 мм - тип 21 - 600 x 500 мм
0976062231	21	25 мм - тип 21 - 600 x 600 мм
0976072231	21	25 мм - тип 21 - 600 x 700 мм
0976082231	21	25 мм - тип 21 - 600 x 800 мм
0976092231	21	25 мм - тип 21 - 600 x 900 мм
0976102231	21	25 мм - тип 21 - 600 x 1000 мм
0976112231	21	25 мм - тип 21 - 600 x 1100 мм
0976122231	21	25 мм - тип 21 - 600 x 1200 мм
0976132231	21	25 мм - тип 21 - 600 x 1300 мм
0976142231	21	25 мм - тип 21 - 600 x 1400 мм
0976162231	21	25 мм - тип 21 - 600 x 1600 мм
0976182231	21	25 мм - тип 21 - 600 x 1800 мм
0976202231	21	25 мм - тип 21 - 600 x 2000 мм
0979042231	21	25мм - тип 21 - 900 x 400 мм
0979062231	21	25мм - тип 21 - 900 x 600 мм
0979072231	21	25мм - тип 21 - 900 x 700 мм
0979082231	21	25мм - тип 21 - 900 x 800 мм

Технические характеристики стальных радиаторов Вайлант

Основные данные о радиаторах Vaillant приведены в следующей таблице:

	Радиатор Vaillant
Пробное давление	13 бар
Макс. рабочее давление	10 бар
Макс. рабочая температура	120 °C
Присоединения	1 / 2 "
Сертификация	ISO 9000
Антикоррозийная защита	- Стальной лист холодного проката - Цинковое фосфатирование - Катодная окраска - Электростатическое нанесение порошкового материала, RAL 9010
Тепловая мощность установлена согласно	EN 442
Профилированная панель – шаг	25 мм
Толщина листа	1,15 мм

Технические данные

Тип	Высота	Расстояние между присоединениями	Глубина	Длина мин./макс.	Масса (кг/м)	Содержание воды (л/м)	"п"
K / V - 11	500	445	49	400-3000	15,1	2,5	1,3619000
	600	545	49	400-3000	17,8	2,9	1,3744000
	900	845	49	400-2000	26,3	4,2	1,3757000
K / V - 21	500	445	68	400-2000	24,7	4,9	1,3458000
	600	545	68	400-3000	29,3	5,8	1,3533000
	900	845	68	400-2000	43	8,3	1,3746000
K / V - 22	300	245	105	400-3000	19,3	3	1,3325000
	400	345	105	400-3000	24,8	3,9	1,3349000
	500	445	105	400-3000	30,2	4,8	1,3373000
	600	545	105	400-3000	35,5	5,7	1,3397000
	900	845	105	400-3000	52,3	8,7	1,3759000
K / V - 33	300	245	160	400-3000	28,8	4,5	1,3383000
	600	545	160	400-3000	53,2	8,7	1,3613000
	900	845	160	400-2000	79,5	10,2	1,3904000

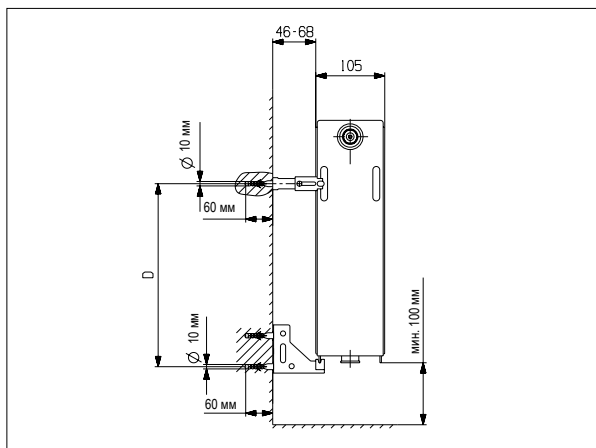
Описание:

- K обозначает компактные радиаторы без вентиля и с фиксированными держателями сзади
- V обозначает вентильные радиаторы с вентилем без крепежа сзади, но с нижним крепежом (в объеме поставки)

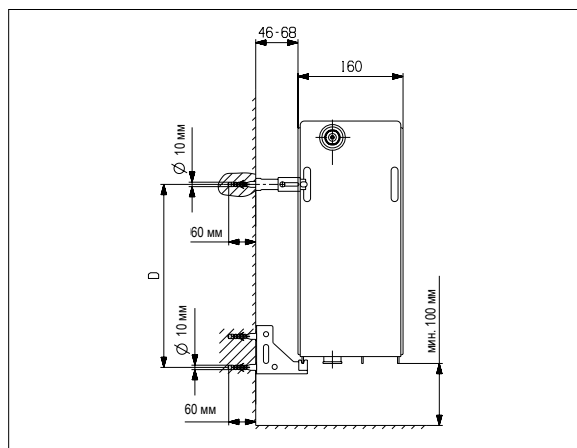
Размеры для монтажа вентиляционных радиаторов

2

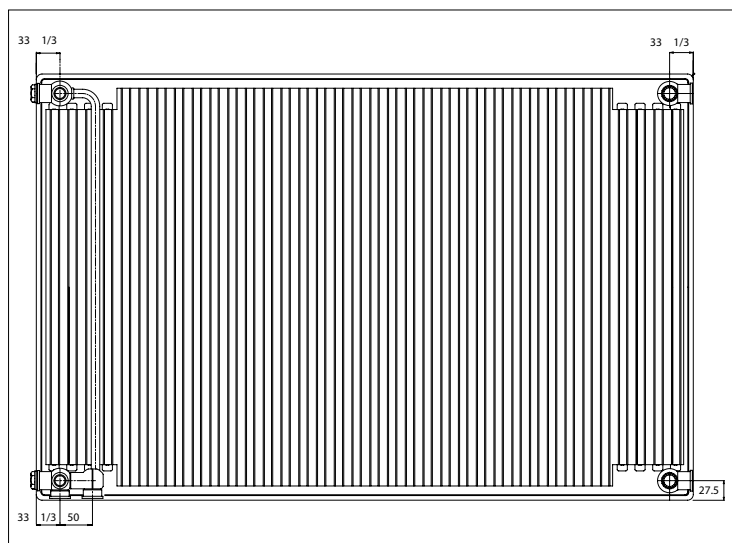
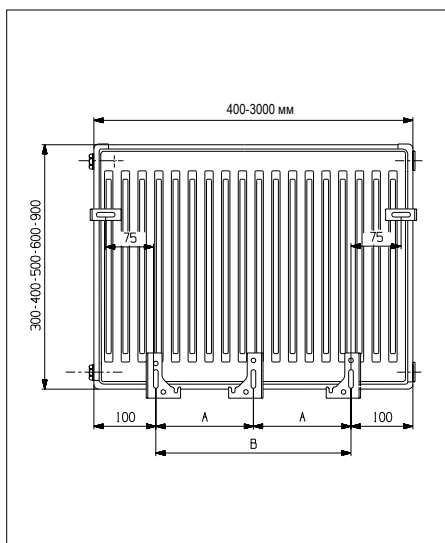
2.8 – Радиаторы



Тип радиатора 21, 22



Тип радиатора 33



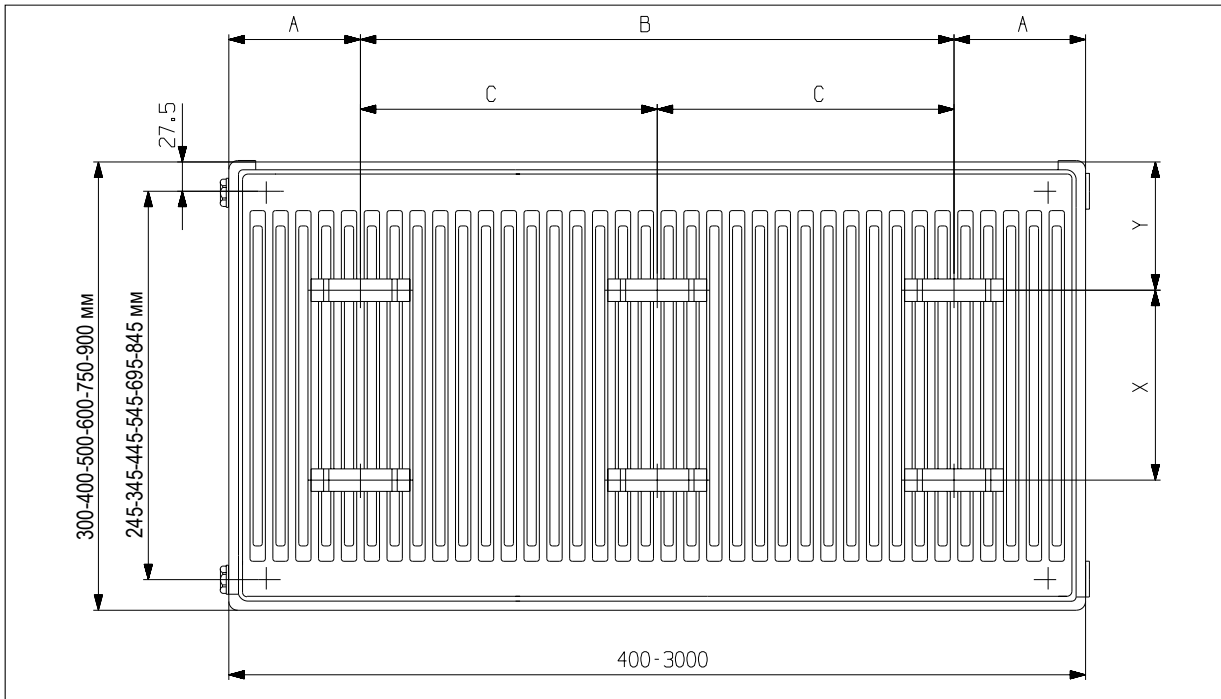
Технические данные

Высота радиатора (мм)	Отметка "D" (мм)
300	200
400	300
500	400
600	500
900	800

Длина радиатора (мм)	Отметка "A" (мм)	Отметка "B" (мм)
400	-	200
500	-	300
600	-	400
700	-	500
800	-	600
900	-	700

Длина радиатора (мм)	Отметка "A" (мм)	Отметка "B" (мм)
1000	-	800
1100	-	900
1200	-	1000
1300	-	1100
1400	-	1200
1500	-	1300
1600	700	1400
1800	800	1600
2000	900	1800
2200	1000	2000
2400	1100	2200
2600	1200	2400
2800	1300	2600
3000	1400	2800

Размеры для монтажа компактных радиаторов

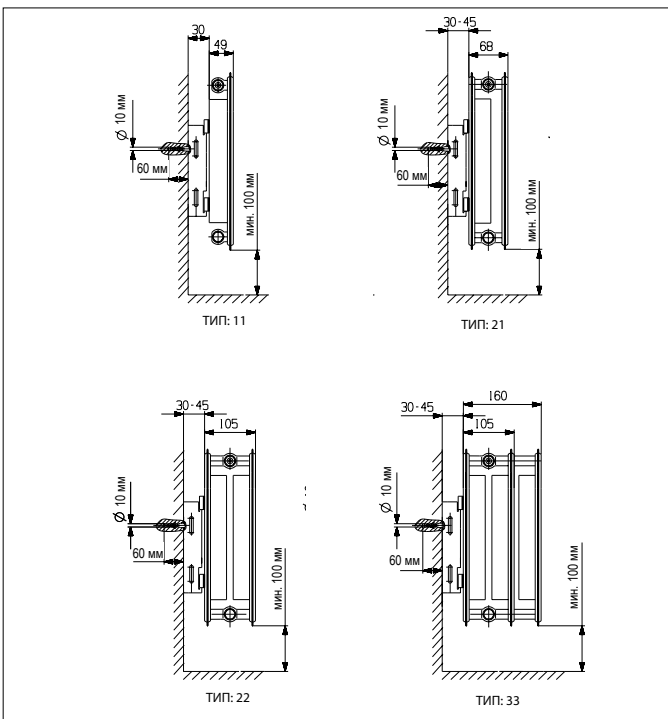


Технические данные

Тип	X	Y
300	155	72.5
400	155	122.5
500	255	122.5
600	355	122.5
900	655	122.5

Длина	Кол-во крепежа
400мм - 1500мм	4
1600мм - 3000мм	6

L (мм)	11			21 - 22 - 33		
	A	B	C	A	B	C
	мм	мм	мм	мм	мм	мм
400	125	150	-	137,5	125	-
500	125	250	-	137,5	225	-
600	125	350	-	137,5	325	-
700	125	450	-	137,5	425	-
800	125	550	-	137,5	525	-
900	125	650	-	137,5	625	-
1000	125	750	-	137,5	725	-
1100	125	850	-	137,5	825	-
1200	125	950	-	137,5	925	-
1300	125	1050	-	137,5	1025	-
1400	125	1150	-	137,5	1125	-
1500	125	1250	-	137,5	1225	-
1600	125	-	675	137,5	-	662,5
1800	125	-	775	137,5	-	762,5
2000	125	-	875	137,5	-	862,5
2200	125	-	975	137,5	-	962,5
2400	125	-	1075	137,5	-	1062,5
2600	125	-	1175	137,5	-	1162,5
2800	125	-	1275	137,5	-	1262,5
3000	125	-	1375	137,5	-	1362,5



Комплект терморегулятора

2

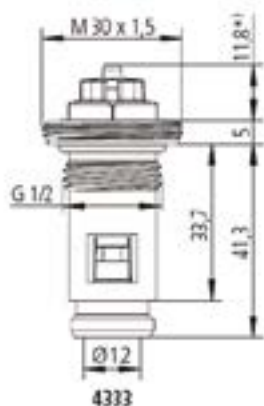
2.10 – Радиаторы

Арт. № 0010016318



Термостатический комплект фирмы Vaillant предназначен для регулирования температуры в отдельных помещениях при применении на отопительных приборах, конвекторах и радиаторах.

- Термоэлементы подходят для монтажа на все термостатические клапаны фирмы Vaillant и радиаторные клапаны, имеющие на корпусе клапана соединительный разъем с резьбой М 30 х 1,5 под термостатическую головку
- Переходники и исполнения головок прямого подключения дают возможность монтажа на термостатические клапаны других фирм-производителей.
- Термостатические головки обеспечивают удобство при регулировании термостатическим клапаном с целью поддержания постоянной температуры воздуха в помещении.



НАСТЕННЫЕ ГАЗОВЫЕ КОТЛЫ



■ Настенный газовый котел turboTEC pro

Настенные газовые котлы с естественным отводом продуктов сгорания серии plus, одноконтурные	3.2
atmoTEC plus VU	3.2
Принадлежности для настенных газовых котлов atmoTEC plus VU /5-5	3.3
Настенные газовые котлы с естественным отводом продуктов сгорания серии plus, двухконтурные	3.4
atmoTEC plus VUW	3.4
Принадлежности для настенных газовых котлов atmoTEC plus VUW /5-5.....	3.5
Настенные газовые котлы с принудительным отводом продуктов сгорания серии plus, одноконтурные	3.6
turboTEC plus VU	3.6
Принадлежности для turboTEC plus VU /5-5	3.8
Настенные газовые котлы с принудительным отводом продуктов сгорания серии plus, двухконтурные	3.10
turboTEC plus VUW.....	3.10
Настенные газовые котлы с принудительным отводом продуктов сгорания серии plus, двухконтурные	3.11
turboTEC plus VUW.....	3.11
Принадлежности для turboTEC plus VUW /5-5.....	3.12
Настенные двухконтурные газовые котлы серии pro.....	3.14
atmoTEC pro VUW 240/5-3 с естественным удалением продуктов сгорания	3.14
turboTEC pro VUW 242/5-3 с принудительным удалением продуктов сгорания	3.14
Принадлежности.....	3.15
atmoTEC pro VUW 240/5-3 с естественным удалением продуктов сгорания	3.15
turboTEC pro VUW 242/5-3 с принудительным удалением продуктов сгорания	3.15
Принадлежности для монтажа настенных газовых котлов с принудительным и естественным удалением продуктов сгорания	3.16
Обзор систем дымоходов/воздуховодов для котлов с принудительным удалением продуктов сгорания turboTEC pro/plus	3.20
Система концентрических труб «труба в трубе» 60/100 или 80/125 мм.....	3.20
Система отдельных труб Dn 80 мм.....	3.21
Вертикальный проход через крышу (концентрическая система, 60/100 мм)	3.22
Горизонтальный проход через стену (концентрическая система, 60/100 мм) ...	3.26
Вертикальный проход через крышу (концентрическая система, 80/125 мм).....	3.30
Элементы дымохода / воздуховода (концентрическая система, 80/125 мм).....	3.31
Принадлежности для turboTEC.....	3.36
Комбинированная система дымохода / воздуховода с прокладкой Dn 80 в шахте.....	3.36
Раздельная система, Dn 80/80 мм	3.39
Раздельная система с забором воздуха из помещения, Dn 80/80 мм	3.41
Элементы дымохода / воздуховода (раздельная система, Dn 80/80 мм).....	3.42

Настенные газовые котлы с естественным отводом продуктов сгорания серии plus, одноконтурные atmoTEC plus VU

3

3.2 – Настенные газовые котлы



Описание

- Газовый настенный отопительный аппарат
- Мощность аппарата регулируется модулирующей горелкой
- Естественный отвод продуктов сгорания в дымоход
- Встроенный трёхходовой переключающий вентиль

Возможности установки

- Отопление и нагрев воды (в комбинации с емкостным водонагревателем)
- Подходит для реконструируемых и строящихся жилых домов и квартир
- Возможность установки в жилой зоне
- Минимальный требуемый боковой зазор 10 мм, все узлы доступны спереди
- Возможность каскадирования
- Возможность комбинирования с различного вида водонагревателями типа VIH для приготовления горячей хозяйственной воды

Оснащение

- Встроенный циркуляционный насос с автоматическим переключением ступеней, закрытый расширительный бак, автоматический воздухоотводчик, автоматический настраиваемый перепускной вентиль, предохранительный вентиль
- «Интеллектуальный» контроль давления в системе отопления
- Первичный теплообменник из меди со средним КПД $\geq 91\%$
- Горелка из хромоникелевой стали
- Встроенное управление ёмкостным водонагревателем
- Постоянно действующая защита от замерзания
- Защита от заклинивания насоса и трёхходового вентиля
- Переключение между режимами «ЗИМА / ЛЕТО»
- Возможность настройки на частичную мощность в режиме отопления
- Электронное зажигание и управление всеми функциями
- Контроль состояния и поиск неисправностей осуществляется через систему диагностики с ЖК-дисплеем, оснащённым подсветкой, текстовое сообщение
- Присоединительный комплект в объёме поставки
- Встроенный коммутационный модуль для интерфейса стандарта e-bus

Примечание:
 Более подробные технические характеристики представлены в соответствующей технической литературе Vaillant.

Технические характеристики								
Наименование аппарата	Диапазон полезной тепловой мощности, кВт	Номинальная тепловая нагрузка, кВт	Размеры, мм			Размеры соединений		
			В	Ш	Г	Газопровод	Дымоход	Контур отопления
VU 200/5-5	7,6-19,7	22,2	800	440	338	15мм -> R 3/4"	110	R 3/4"
VU 240/5-5	9,0-24,0	26,7	800	440	338	15мм -> R 3/4"	130	R 3/4"
VU 280/5-5	10,5-27,8	31,1	800	440	338	15мм -> R 3/4"	130	R 3/4"

Примечания:
 Для подключения газа используется гладкая трубка внешним диаметром 15 мм. В комплект поставки входит адаптер Dn 15 мм на R 3/4"
 R наружная трубная резьба с плоским торцом под накидную гайку с уплотнением.
 G наружная коническая трубная резьба.
 Присоединительные размеры для системы отопления, водоснабжения и газопровода совпадают с размерами котлов предыдущего поколения.

Настенные газовые котлы с естественным отводом продуктов сгорания серии plus, одноконтурные atmoTEC plus VU

Наименование аппарата	Вид газа	Заказной номер
VU 240/5-5	Природный газ группы Н	0010015250
VU 240/5-5	Природный газ группы Н	0010015251
VU 280/5-5	Природный газ группы Н	0010015252
Примечания: Для природного газа группы Н значения низшей теплоты сгорания находятся в диапазоне 9,61,8 кВт·ч/м ³ . Имеется возможность настройки аппарата для работы на сжиженном газе.		

Системы управления	
Наименование	Заказной номер
calorMATIC 370 Позиционный или постоянный комнатный регулятор температуры с цифровым таймером, программируемым на неделю. Интерфейс e-bus	0020108146
calorMATIC 470 Программируемый на неделю погодозависимый регулятор с ЖК-дисплеем, предназначенный для контура отопления без смесителя. Возможно расширение конфигурации с помощью смесительного модуля VR 61 / 4. Интерфейс e-bus	0020108132
calorMATIC VRC 630 / 3 Многофункциональный погодозависимый регулятор, крепящийся на стене. Предназначен для управления каскадом двух настенных котлов, двумя контурами отопления со смесителем, одним контуром отопления без смесителя, водонагревателем и циркуляционным насосом горячего водоснабжения. Переназначаемые типы контуров отопления (радиаторное, напольное или калориферное отопление, дополнительный водонагреватель, контур с постоянными параметрами). Возможность создания каскадных установок (до 6 котлов, до 15 контуров отопления с нагрузками различных типов). Интерфейс e-bus	0020092430
VRT 250 Термостат помещения для автоматического управления комнатной температурой в диапазоне 5–35°C Недельное программирование блоками "5-2" (два блока: 5 рабочих дней и 2 выходных) или "7" (настройка каждого дня недели индивидуально) Защита от замерзания Электропитание от батареек, настенный монтаж, управляющий сигнал: 220В / 50Гц или 24 В постоянного тока.	0020182066
VRT 50 Термостат помещения для автоматического управления комнатной температурой в диапазоне 5–35°C Защита от замерзания. Настенный монтаж. Совместимость: котлы с шиной eBUS.	0020079010

Принадлежности для настенных газовых котлов atmoTEC plus VU /5-5

Обзор принадлежностей	
Наименование	Заказной номер
Присоединение к газопроводу	
Угловой газовый кран с противопожарной защитой R / Rp ^{3/4}	300845
Проходной газовый кран с противопожарной защитой Rp ^{3/4}	300848
Проходной газовый кран с противопожарной защитой Rp 1	300849
Присоединительные принадлежности	
Сливная воронка R 1	000376
Принадлежности для комбинации с водонагревателями типа VIH	
Комплект переходников для подключения водонагревателя	306264 ¹⁾
Другие принадлежности	
Модуль «2 из 7» для управления внешними устройствами	0020017744
Внимание! 1) Требуется для подключения водонагревателя объемом 200 л и более. При этом трубная разводка выполняется монтажной организацией.	

Настенные газовые котлы с естественным отводом продуктов сгорания серии plus, двухконтурные atmoTEC plus VUW

3

3.4 – Настенные газовые котлы



Описание

- Газовый настенный отопительный аппарат со встроенным приготовлением горячей хозяйственной воды (двухконтурный)
- Мощность аппарата регулируется модулирующей горелкой
- Регулирование температуры горячей воды
- Автоматическое переключение в режим приготовления горячей хозяйственной воды при её расходе от 1,5 л / мин. и управление мощностью аппарата в зависимости от расхода и температуры нагреваемой воды
- Естественный отвод продуктов сгорания в дымоход

Возможности установки

- Отопление и встроенное горячее водоснабжение
- Подходит для реконструируемых и строящихся жилых домов и квартир
- Возможность установки в жилой зоне
- Минимальный требуемый боковой зазор 10 мм, все узлы доступны спереди
- НЕ ИСПОЛЬЗУЕТСЯ В КАСКАДНЫХ УСТАНОВКАХ

Оснащение

- Встроенный проточный пластинчатый теплообменник для нагрева воды, стойкий к образованию накипи
- Встроенный циркуляционный насос с автоматическим переключением ступеней, закрытый расширительный бак, автоматический воздухоотводчик, автоматический настраиваемый перепускной вентиль, предохранительный вентиль, приоритетный переключающий вентиль с электроприводом
- «Интеллектуальный» контроль давления в системе отопления
- Первичный теплообменник из меди со средним КПД $\geq 91\%$
- Горелка из хромоникелевой стали
- Постоянно действующая защита от замерзания
- Защита от заклинивания насоса и трёхходового вентиля
- Переключение между режимами «ЗИМА / ЛЕТО»
- Возможность настройки на частичную мощность в режиме отопления
- Электронное зажигание и управление всеми функциями
- Контроль состояния и поиск неисправностей осуществляется через систему диагностики с ЖК-дисплеем, оснащённым подсветкой, текстовое сообщение
- Присоединительный комплект в объёме поставки
- Встроенный коммутационный модуль для интерфейса стандарта e-bus

Примечание:

Более подробные технические характеристики представлены в соответствующей технической литературе Vaillant.

Технические характеристики								
Наименование аппарата	Диапазон полезной тепловой мощности, кВт	Номинальная тепловая нагрузка, кВт	Диапазон расхода горячей воды, л / мин. ¹⁾	Размеры, мм В Ш Г	Размеры соединений			
					Газопровод	Дымоход	Контур отопления	Водо-провод
VUW 200/5-5	7,6-19,7	22,2	1,5-9,5	800 440 338	15мм -> R 3/4"	110	R 3/4"	R 3/4" -> R 1/2"
VUW 240/5-5	9,0-24,0	26,7	1,5-11,5	800 440 338	15мм -> R 3/4"	130	R 3/4"	R 3/4" -> R 1/2"
VUW 280/5-5	10,5-27,8	31,1	1,5-13,4	800 440 338	15мм -> R 3/4"	130	R 3/4"	R 3/4" -> R 1/2"

Примечания: 1) При подогреве $\Delta T=30$ К. Для подключения газа используется гладкая трубка внешним диаметром 15 мм. В комплект поставки входит адаптер Dn 15 мм на R 3/4".
R наружная трубная резьба с плоским торцом под накидную гайку с уплотнением.
G наружная коническая трубная резьба.
Присоединительные размеры для системы отопления, водоснабжения и газопровода совпадают с размерами котлов предыдущего поколения.

Настенные газовые котлы с естественным отводом продуктов сгорания серии plus, двухконтурные atmoTEC plus VUW

Наименование аппарата	Вид газа	Заказной номер
VUW 200/5-5	Природный газ группы Н	0010015259
VUW 240/5-5	Природный газ группы Н	0010015260
VUW 280/5-5	Природный газ группы Н	0010015261
Примечания: Для природного газа группы Н значения низшей теплоты сгорания находятся в диапазоне 9,61,8 кВт·ч/м ³ . Имеется возможность настройки аппарата для работы на сжиженном газе.		

Системы управления	
Наименование	Заказной номер
calorMATIC 370 Позиционный или постоянный комнатный регулятор температуры с цифровым таймером, программируемым на неделю. Интерфейс e-bus	0020108146
calorMATIC 470 Программируемый на неделю погодозависимый регулятор с ЖК-дисплеем, предназначенный для контура отопления без смесителя. Возможно расширение конфигурации с помощью смесительного модуля VR 61 / 4. Интерфейс e-bus	0020108132
calorMATIC VRC 630 / 3 Многофункциональный погодозависимый регулятор, крепящийся на стене. Предназначен для управления каскадом двух настенных котлов, двумя контурами отопления со смесителем, одним контуром отопления без смесителя, водонагревателем и циркуляционным насосом горячего водоснабжения. Переназначаемые типы контуров отопления (радиаторное, напольное или калориферное отопление, дополнительный водонагреватель, контур с постоянными параметрами). Возможность создания каскадных установок (до 6 котлов, до 15 контуров отопления с нагрузками различных типов). Интерфейс e-bus	0020092430
VRT 250 Термостат помещения для автоматического управления комнатной температурой в диапазоне 5–35°C Недельное программирование блоками "5-2" (два блока: 5 рабочих дней и 2 выходных) или "7" (настройка каждого дня недели индивидуально) Защита от замерзания Электропитание от батареек, настенный монтаж, управляющий сигнал: 220В / 50Гц или 24 В постоянного тока.	0020182066
VRT 50 Термостат помещения для автоматического управления комнатной температурой в диапазоне 5–35°C Защита от замерзания. Настенный монтаж. Совместимость: котлы с шиной eBUS.	0020079010

Принадлежности для настенных газовых котлов atmoTEC plus VUW /5-5

Обзор принадлежностей	
Наименование	Заказной номер
Присоединение к газопроводу	
Угловой газовый кран с противопожарной защитой R / Rp ³ / ₄	300845
Проходной газовый кран с противопожарной защитой Rp ³ / ₄	300848
Проходной газовый кран с противопожарной защитой Rp 1	300849
Присоединительные принадлежности	
Консоль для предварительного монтажа	306230
Сливная воронка R 1	000376
Другие принадлежности	
Модуль «2 из 7» для управления внешними устройствами	0020017744

Настенные газовые котлы с принудительным отводом продуктов сгорания серии plus, одноконтурные turboTEC plus VU

3

3.6 – Настенные газовые котлы



Описание

- Газовый настенный отопительный аппарат
- Мощность аппарата регулируется модулирующей горелкой
- Принудительный отвод продуктов сгорания через сертифицированную систему дымоходов/воздуховодов

Возможности установки

- Отопление и нагрев воды (в комбинации с емкостным водонагревателем)
- Возможность установки в жилой зоне
- Подходит для реконструируемых и строящихся жилых домов и квартир, где невозможна установка дымохода обычной конструкции
- Минимальный требуемый боковой зазор 10 мм, все узлы доступны спереди
- Возможность комбинирования с различного вида водонагревателями типа VIH для приготовления горячей хозяйственной воды
- Возможность использования в запылённых помещениях

Оснащение

- Жидкокристаллический дисплей с подсветкой, кнопочное управление
- Внутреннее программное обеспечение для контроля состояния, настройки параметров и поиска неисправностей
- Встроенный циркуляционный насос с автоматическим переключением ступеней, закрытый расширительный бак, автоматический воздухоотводчик, автоматический настраиваемый перепускной клапан, предохранительный клапан
- Встроенный приоритетный переключающий клапан с электроприводом
- Интеллектуальный контроль давления в системе отопления
- Первичный теплообменник из меди со средним КПД $\geq 91\%$
- Горелка из хромоникелевой стали
- Встроенное управление ёмкостным водонагревателем
- Постоянно действующая защита от замерзания
- Защита от заклинивания насоса и трёхходового клапана
- Переключение между режимами «ЗИМА / ЛЕТО»
- Возможность настройки на частичную мощность в режиме отопления
- Электронное зажигание и управление всеми функциями
- Присоединительный комплект в объёме поставки
- Встроенный коммутационный модуль для интерфейса стандарта e-bus

Примечание:

Более подробные технические характеристики представлены в соответствующей технической литературе Vaillant.

Технические характеристики						
Наименование аппарата	Диапазон полезной тепловой мощности, кВт	Номинальная тепловая нагрузка, кВт	Размеры, мм В Ш Г	Размеры соединений		
				Газопровод	Дымоход	Контур отопления
VU 122/5-5	6,5-12,1	13,3	800 440 338	15мм -> R 3/4"	60/100 мм	R 3/4"
VU 202/5-5	6,2-19,7	22,2	800 440 338	15мм -> R 3/4"	60/100 мм	R 3/4"
VU 242/5-5	8,0-24,0	26,7	800 440 338	15мм -> R 3/4"	60/100 мм	R 3/4"
VU 282/5-5	9,4-28,9	31,1	800 440 338	15мм -> R 3/4"	60/100 мм	R 3/4"
VU 362/5-5	11,2-36,5	40,5	800 440 338	15мм -> R 3/4"	60/100 мм	R 3/4"

Примечания:
 Для подключения газа используется гладкая трубка внешним диаметром 15 мм. В комплект поставки входит адаптер Dn 15 мм на R 3/4".
 R наружная трубная резьба с плоским торцом под накидную гайку с уплотнением.
 G наружная коническая трубная резьба.
 Присоединительные размеры для системы отопления, водоснабжения и газопровода совпадают с размерами котлов предыдущего поколения.

Настенные газовые котлы с принудительным отводом продуктов сгорания серии plus, одноконтурные turboTEC plus VU

Наименование аппарата	Вид газа	Заказной номер
VU 122/5-5	Природный газ группы H	0010015253
VU 202/5-5	Природный газ группы H	0010015254
VU 242/5-5	Природный газ группы H	0010015255
VU 282/5-5	Природный газ группы H	0010015256
VU 362/5-5	Природный газ группы H	0010015258
<p>Примечания: Для природного газа группы H значения низшей теплоты сгорания находятся в диапазоне 9,61,8 кВт·ч/м³. Имеется возможность настройки аппарата для работы на сжиженном газе.</p>		

Системы управления	
Наименование	Заказной номер
<p>calorMATIC 370 Позиционный или постоянный комнатный регулятор температуры с цифровым таймером, программируемым на неделю. Интерфейс e-bus</p>	0020108146
<p>calorMATIC 470 Программируемый на неделю погодозависимый регулятор с ЖК-дисплеем, предназначенный для контура отопления без смесителя. Возможно расширение конфигурации с помощью смесительного модуля VR 61 / 4. Интерфейс e-bus</p>	0020108132
<p>calorMATIC VRC 630 / 3 Многофункциональный погодозависимый регулятор, крепящийся на стене. Предназначен для управления каскадом двух настенных котлов, двумя контурами отопления со смесителем, одним контуром отопления без смесителя, водонагревателем и циркуляционным насосом горячего водоснабжения. Переназначаемые типы контуров отопления (радиаторное, напольное или калориферное отопление, дополнительный водонагреватель, контур с постоянными параметрами). Возможность создания каскадных установок (до 6 котлов, до 15 контуров отопления с нагрузками различных типов). Интерфейс e-bus</p>	0020092430
<p>VRT 250 Термостат помещения для автоматического управления комнатной температурой в диапазоне 5–35°C Недельное программирование блоками "5-2" (два блока: 5 рабочих дней и 2 выходных) или "7" (настройка каждого дня недели индивидуально) Защита от замерзания Электропитание от батареек, настенный монтаж, управляющий сигнал: 220В / 50Гц или 24 В постоянного тока.</p>	0020182066
<p>VRT 50 Термостат помещения для автоматического управления комнатной температурой в диапазоне 5–35°C Защита от замерзания. Настенный монтаж. Совместимость: котлы с шиной eBUS.</p>	0020079010

Настенные газовые котлы с принудительным отводом продуктов сгорания серии plus

Принадлежности для turboTEC plus VU /5-5

3

3.8 – Настенные газовые котлы

Обзор принадлежностей	
Наименование	Заказной номер
Присоединение к газопроводу	
Угловой газовый кран с противопожарной защитой R / Rp ^{3/4}	300845
Проходной газовый кран с противопожарной защитой Rp ^{3/4}	300848
Проходной газовый кран с противопожарной защитой Rp 1	300849
Присоединительные принадлежности	
Консоль для предварительного монтажа	306230
Сливная воронка R 1	000376
Другие принадлежности	
Модуль «2 из 7» для управления внешними устройствами	0020017744

Принадлежности для дымо-/воздуховода концентрической системы 60/100 мм	Заказной номер
Вертикальный проход через крышу	
Базовый комплект для вертикального прохода через крышу	303800
Базовый комплект для вертикального прохода через крышу	0020015886
Манжета из алюминия для оформления пересечения плоской крыши	009056
Элемент из пластмассы для пересечения кося крыши с уклоном 25° - 45°, чёрный	009076
Элемент из пластмассы для пересечения кося крыши с уклоном 25° - 45°, красный	300850
Универсальная голландская черепица скатной крыши, черная, 25° - 45°	0020064750
Универсальная голландская черепица скатной крыши, красная, 25° - 45°	0020064751
Горизонтальный проход через стену	
Базовый комплект для горизонтального прохода через стену, 750мм	0020199370
Базовый комплект для горизонтального прохода через стену, 1000 мм	0020188791
Базовый комплект для горизонтального прохода через стену, телескопический, 533-738мм	0020202780
Дополнительные принадлежности для концентрической системы 60/100 мм	
Комплект концентрической системы 60/100 мм с ревизией для подключения к дымоходу в шахте	303838
Комплект концентрической системы 60/100 мм с отверстием для проведения измерений для подключения к дымоходу в шахте	0020188793
Удлинительная труба 0,2 м	0020199391
Удлинительная труба 0,2 м с отверстиями для проведения измерений	0020199393
Удлинительная труба 0,5 м	303801
Удлинительная труба 1,0 м	303802
Удлинительная труба 1,5 м	0020199392
Удлинительная труба 2,0 м	303803
Телескопическая удлинительная труба 0,3...0,5 м	303804
Комплект для отвода конденсата	303805
Отвод 90°	303808
Отвод 90° с отверстиями для проведения измерений	0020188789
Отвод 90° с ревизионным окошком	303836
Отвод 45° (2 шт.)	303809
Манжета стенная, диаметр 100 мм	0020199394
Адаптер для перехода с Ø 60 на Ø 80	303815
Разъёмная муфта	303816
Обходная концентрическая телескопическая вставка 033 - 0,56 м	303819
Хомуты крепёжные 100 мм (5 шт.)	303821
Защитная решётка для горизонтального прохода через стену	300712

Настенные газовые котлы с принудительным отводом продуктов сгорания серии plus

Принадлежности для turboTEC plus VU /5-5

Принадлежности для дымо-/воздуховода концентрической системы 80/125 мм	Заказной номер
Вертикальный проход через крышу	
Концентрический вертикальный проход через крышу, чёрный	303600
Концентрический вертикальный проход через крышу, красный	0020203411
Горизонтальный проход через стену	
Комплект для горизонтального прохода через стену	303609
Комплект для горизонтального прохода через стену с отверстиями для измерений	0020188794
Горизонтальный концентрический патрубок для комбинированной системы 80 мм в шахте (также совместно с принадлежностями для раздельной системы 80 мм ниже)	303615
Дополнительные принадлежности для концентрической системы 80/125 мм	
Присоединительный переходник с 60/100 на 80/125 мм с конденсатоотводчиком, шлангом, сифоном и отверстием для проведения измерений	0020202465
Элемент из пластмассы для пересечения косой крыши с уклоном 25° - 45°, чёрный	009076
Элемент из пластмассы для пересечения косой крыши с уклоном 25° - 45°, красный	300850
Манжета из алюминия для оформления пересечения плоской крыши	009056
Универсальная голландская черепица скатной крыши, черная, 25° - 45°	0020064750
Универсальная голландская черепица скатной крыши, красная, 25° - 45°	0020064751
Защитная решётка для горизонтального прохода через стену	300712
Удлинительная труба 0,5 м	303602
Удлинительная труба 1,0 м	303603
Удлинительная труба 2,0 м	303605
Отвод 90°	303610
Отвод 45° (2 шт.)	303611
Тройник с ревизией	303612
Ревизия	303614
Хомуты крепёжные 125 мм (5 шт.)	303616
Разъёмная муфта	303617
Адаптер с 60/100 мм на 80/125 мм со сливом конденсата	0020202465

Принадлежности для раздельной системы отвода продуктов сгорания / подвода воздуха для горения Dn 80 мм	Заказной номер
Разделительный адаптер для перехода с 60/100 мм -> 80/80 мм	0020199372
Адаптер с 60/100 -> 80/80 мм с забором воздуха из помещения	303815
Труба воздуховода, 1000 мм, с защитной решёткой, диаметр 80 мм	0020199428
Отвод 87°, 80 мм, белый	300818
Отвод 45°, 80 мм, белый	300834
Отвод 87° с отверстием для проведения измерений, 80 мм, белый	0020188792
Удлинитель, 0,5 м, белый, алюминий	300833
Удлинитель, 1,0 м, белый, алюминий	300817
Удлинитель, 2,0 м, белый, алюминий	300832
Удлинитель с ревизионным отверстием, 0,35 м, белый, алюминий	303092
Разъединительная муфта, 80 мм, цвет: белый	303093
Защита от ветра	300941
Манжета на стену	009477
Распорка 80 мм, 7 шт.	009494
Отвод с опорной консолью	009495
Трубные хомуты, 80 мм, 5 шт.	300940
Конденсатоотводчик со шлангом и сифоном, 80 мм	303091
Оголовок шахты	303963

Настенные газовые котлы с принудительным отводом продуктов сгорания серии plus, двухконтурные turboTEC plus VUW

3

3.10 – Настенные газовые котлы



Описание

- Газовый настенный отопительный аппарат со встроенным приготовлением горячей хозяйственной воды
- Мощность аппарата регулируется модулирующей горелкой
- Регулирование температуры горячей воды
- Автоматическое переключение в режим приготовления горячей хозяйственной воды при её расходе от 1,5 л / мин.и **управление** мощностью аппарата **в зависимости от расхода и температуры** нагреваемой воды
- Принудительный отвод продуктов сгорания через сертифицированную систему дымоходов/воздуховодов

Возможности установки

- Отопление и встроенное горячее водоснабжение
- Подходит для реконструируемых и строящихся жилых домов и квартир, где невозможна установка дымохода обычной конструкции
- Возможность установки в жилой зоне
- Минимальный требуемый боковой зазор 10 мм, все узлы доступны спереди
- НЕ ИСПОЛЬЗУЕТСЯ В КАСКАДНЫХ УСТАНОВКАХ

Оснащение

- Жидкокристаллический дисплей с подсветкой, кнопочное управление
- Внутреннее программное обеспечение для контроля состояния, настройки параметров и поиска неисправностей
- Встроенный проточный пластинчатый теплообменник для нагрева горячей воды
- Встроенный циркуляционный **насос с автоматическим переключением ступеней**, закрытый расширительный бак, автоматический воздухоотводчик, **автоматический настраиваемый перепускной клапан**, предохранительный клапан, приоритетный переключающий клапан с электроприводом
- **«Интеллектуальный» контроль давления в системе отопления**
- Первичный теплообменник из меди со средним КПД $\geq 91\%$
- Горелка из хромоникелевой стали
- Постоянно действующая защита от замерзания
- Защита от заклинивания насоса и трёхходового клапана
- Переключение между режимами «ЗИМА / ЛЕТО»
- Возможность настройки на частичную мощность в режиме отопления
- Электронное зажигание и управление всеми функциями
- Присоединительный комплект в объёме поставки
- Встроенный коммутационный модуль для **интерфейса** стандарта **e-bus**

Примечание:

Более подробные технические характеристики представлены в соответствующей технической литературе Vaillant.

Технические характеристики								
Наименование аппарата	Диапазон полезной тепловой мощности, кВт	Номинальная тепловая нагрузка, кВт	Диапазон расхода горячей воды, л / мин.1)	Размеры, мм В Ш Г	Присоединительные размеры			
					Газо-провод	Дымоход	Контур отопления	Водо-провод
VUW 202/5-5	6,2-19,7	22,2	1,5-9,5	800 440 338	15мм -> R 3/4"	60/100 мм	R 3/4"	R 3/4" -> R 1/2"
VUW 242/5-5	8,0-24,9	26,7	1,5-11,5	800 440 338	15мм -> R 3/4"	60/100 мм	R 3/4"	R 3/4" -> R 1/2"
VUW 282/5-5	9,4-28,9	31,1	1,5-13,4	800 440 338	15мм -> R 3/4"	60/100 мм	R 3/4"	R 3/4" -> R 1/2"
VUW 322/5-5	9,8-32,1	34,8	1,5-15,3	800 440 338	15мм -> R 3/4"	60/100 мм	R 3/4"	R 3/4" -> R 1/2"
VUW 362/5-5	11,2-36,5	40,5	1,5-17,2	800 440 338	15мм -> R 3/4"	60/100 мм	R 3/4"	R 3/4" -> R 1/2"

Примечания: 1) При подогреве $\Delta T=30$ К.
Для подключения газа используется гладкая трубка диаметром 15 мм. В комплект поставки входит адаптер Dn 15 мм на R 3/4".
R наружная трубная резьба с плоским торцом под накидную гайку с уплотнением.
G коническая трубная резьба.
Присоединительные размеры для системы отопления, водоснабжения и газопровода совпадают с размерами котлов предыдущего поколения.

Настенные газовые котлы с принудительным отводом продуктов сгорания серии plus, двухконтурные turboTEC plus VUW

Наименование аппарата	Вид газа	Заказной номер
VUW 202/5-5	Природный газ группы H	0010015262
VUW 242/5-5	Природный газ группы H	0010015263
VUW 282/5-5	Природный газ группы H	0010015264
VUW 322/5-5	Природный газ группы H	0010015265
VUW 362/5-5	Природный газ группы H	0010015266
Примечания: Для природного газа группы H значения низшей теплоты сгорания находятся в диапазоне 9,61,8 кВт·ч/м ³ . Имеется возможность настройки аппарата для работы на сжиженном газе.		

Системы управления	
Наименование	Заказной номер
calorMATIC 370 Позиционный или постоянный комнатный регулятор температуры с цифровым таймером, программируемым на неделю. Интерфейс e-bus	0020108146
calorMATIC 470 Программируемый на неделю погодозависимый регулятор с ЖК-дисплеем, предназначенный для контура отопления без смесителя. Возможно расширение конфигурации с помощью смесительного модуля VR 61 / 4. Интерфейс e-bus	0020108132
calorMATIC VRC 630 / 3 Многофункциональный погодозависимый регулятор, крепящийся на стене. Предназначен для управления каскадом двух настенных котлов, двумя контурами отопления со смесителем, одним контуром отопления без смесителя, водонагревателем и циркуляционным насосом горячего водоснабжения. Переназначаемые типы контуров отопления (радиаторное, напольное или калориферное отопление, дополнительный водонагреватель, контур с постоянными параметрами). Возможность создания каскадных установок (до 6 котлов, до 15 контуров отопления с нагрузками различных типов). Интерфейс e-bus	0020092430
VRT 250 Термостат помещения для автоматического управления комнатной температурой в диапазоне 5–35°C Недельное программирование блоками "5-2" (два блока: 5 рабочих дней и 2 выходных) или "7" (настройка каждого дня недели индивидуально) Защита от замерзания Электропитание от батареек, настенный монтаж, управляющий сигнал: 220В / 50Гц или 24 В постоянного тока.	0020182066
VRT 50 Термостат помещения для автоматического управления комнатной температурой в диапазоне 5–35°C Защита от замерзания. Настенный монтаж. Совместимость: котлы с шиной eBUS.	0020079010

Настенные газовые котлы с принудительным отводом продуктов сгорания серии plus

Принадлежности для turboTEC plus VUW /5-5

3

3.12 – Настенные газовые котлы

Обзор принадлежностей	
Наименование	Заказной номер
Присоединение к газопроводу	
Угловой газовый кран с противопожарной защитой R / Rp ^{3/4}	300845
Проходной газовый кран с противопожарной защитой Rp ^{3/4}	300848
Проходной газовый кран с противопожарной защитой Rp 1	300849
Присоединительные принадлежности	
Консоль для предварительного монтажа	306230
Сливная воронка R 1	000376
Другие принадлежности	
Модуль «2 из 7» для управления внешними устройствами	0020017744

Принадлежности для дымо-/воздуховода концентрической системы 60/100 мм	Заказной номер
Вертикальный проход через крышу	
Базовый комплект для вертикального прохода через крышу	303800
Базовый комплект для вертикального прохода через крышу	0020015886
Манжета из алюминия для оформления пересечения плоской крыши	009056
Элемент из пластмассы для пересечения кривой крыши с уклоном 25° - 45°, чёрный	009076
Элемент из пластмассы для пересечения кривой крыши с уклоном 25° - 45°, красный	300850
Универсальная голландская черепица скатной крыши, черная, 25° - 45°	0020064750
Универсальная голландская черепица скатной крыши, красная, 25° - 45°	0020064751
Горизонтальный проход через стену	
Базовый комплект для горизонтального прохода через стену, 750мм	0020199370
Базовый комплект для горизонтального прохода через стену, 1000 мм	0020188791
Базовый комплект для горизонтального прохода через стену, телескопический, 533-738мм	0020202780
Дополнительные принадлежности для концентрической системы 60/100 мм	
Комплект концентрической системы 60/100 мм с ревизией для подключения к дымоходу в шахте	303838
Комплект концентрической системы 60/100 мм с отверстием для проведения измерений для подключения к дымоходу в шахте	0020188793
Удлинительная труба 0,2 м	0020199391
Удлинительная труба 0,2 м с отверстиями для проведения измерений	0020199393
Удлинительная труба 0,5 м	303801
Удлинительная труба 1,0 м	303802
Удлинительная труба 1,5 м	0020199392
Удлинительная труба 2,0 м	303803
Телескопическая удлинительная труба 0,3...0,5 м	303804
Комплект для отвода конденсата	303805
Отвод 90°	303808
Отвод 90° с отверстиями для проведения измерений	0020188789
Отвод 90° с ревизионным окошком	303836
Отвод 45° (2 шт.)	303809
Манжета стенная, диаметр 100 мм	0020199394
Адаптер для перехода с Ø 60 на Ø 80	303815
Разъёмная муфта	303816
Обходная концентрическая телескопическая вставка 033 - 0,56 м	303819
Хомуты крепёжные 100 мм (5 шт.)	303821
Защитная решётка для горизонтального прохода через стену	300712

Настенные газовые котлы с принудительным отводом продуктов сгорания серии plus

Принадлежности для turboTEC plus VUW /5-5

Принадлежности для дымо-/воздуховода концентрической системы 80/125 мм	Заказной номер
Вертикальный проход через крышу	
Концентрический вертикальный проход через крышу, чёрный	303600
Концентрический вертикальный проход через крышу, красный	0020203411
Горизонтальный проход через стену	
Комплект для горизонтального прохода через стену, 1000 мм	303609
Комплект для горизонтального прохода через стену с отверстиями для измерений, 1000 мм	0020188794
Горизонтальный концентрический патрубок для комбинированной системы 80 мм в шахте (также совместно с принадлежностями для раздельной системы 80 мм ниже)	303615
Дополнительные принадлежности для концентрической системы 80/125 мм	
Присоединительный переходник с 60/100 на 80/125 мм с конденсатоотводчиком, шлангом, сифоном и отверстием для проведения измерений	0020202465
Элемент из пластмассы для пересечения косой крыши с уклоном 25° - 45°, чёрный	009076
Элемент из пластмассы для пересечения косой крыши с уклоном 25° - 45°, красный	300850
Манжета из алюминия для оформления пересечения плоской крыши	009056
Универсальная голландская черепица скатной крыши, черная, 25° - 45°	0020064750
Универсальная голландская черепица скатной крыши, красная, 25° - 45°	0020064751
Защитная решётка для горизонтального прохода через стену	300712
Удлинительная труба 0,5 м	303602
Удлинительная труба 1,0 м	303603
Удлинительная труба 2,0 м	303605
Отвод 90°	303610
Отвод 45° (2 шт.)	303611
Тройник с ревизией	303612
Ревизия	303614
Хомуты крепёжные 125 мм (5 шт.)	303616
Разъёмная муфта	303617
Адаптер с 60/100 мм на 80/125 мм со сливом конденсата	0020202465

Принадлежности для раздельной системы отвода продуктов сгорания / подвода воздуха для горения Dn 80 мм	Заказной номер
Разделительный адаптер для перехода с 60/100 мм -> 80/80 мм	0020199372
Адаптер с 60/100 -> 80/80 мм с забором воздуха из помещения	303815
Труба воздуховода, 1000 мм, с защитной решёткой, диаметр 80 мм	0020199428
Отвод 87°, 80 мм, белый	300818
Отвод 45°, 80 мм, белый	300834
Отвод 87° с отверстием для проведения измерений, 80 мм, белый	0020188792
Удлинитель, 0,5 м, белый, алюминий	300833
Удлинитель, 1,0 м, белый, алюминий	300817
Удлинитель, 2,0 м, белый, алюминий	300832
Удлинитель с ревизионным отверстием, 0,35 м, белый, алюминий	303092
Разъединительная муфта, 80 мм, цвет: белый	303093
Защита от ветра	300941
Манжета на стену	009477
Распорка 80 мм, 7 шт.	009494
Отвод с опорной консолью	009495
Трубные хомуты, 80 мм, 5 шт.	300940
Конденсатоотводчик со шлангом и сифоном, 80 мм	303091
Алюминиевый колпак шахты с оголовком и забором воздуха	303261
Полипропиленовый колпак шахты с оголовком и забором воздуха	303963

Настенные двухконтурные газовые котлы серии pro

atmoTEC pro VUW 240/5-3 с естественным удалением продуктов сгорания
turboTEC pro VUW 242/5-3 с принудительным удалением продуктов сгорания



Описание

- Газовый настенный отопительный аппарат со встроенным приготовлением горячей хозяйственной воды
- Мощность аппарата регулируется модулирующей горелкой
- Регулирование температуры горячей воды
- Автоматическое переключение в режим приготовления горячей хозяйственной воды при её расходе от 1,5 л/мин. и управление мощностью аппарата в зависимости от расхода и температуры нагреваемой воды
- Принудительный отвод продуктов сгорания через сертифицированную систему дымоходов/воздуховодов (для turboTEC)

Возможности установки

- Отопление и встроенное горячее водоснабжение
- Подходит для реконструируемых и строящихся жилых домов и квартир, где невозможна установка дымохода обычной конструкции
- Возможность установки в жилой зоне
- Минимальный требуемый боковой зазор 10 мм, все узлы доступны спереди
- НЕ ИСПОЛЬЗУЕТСЯ В КАСКАДНЫХ УСТАНОВКАХ

Оснащение

- Жидкокристаллический дисплей с подсветкой, кнопочное управление
- Внутреннее программное обеспечение для контроля состояния, настройки параметров и поиска неисправностей
- Встроенный проточный пластинчатый теплообменник для нагрева горячей воды
- Встроенный циркуляционный, закрытый расширительный бак, автоматический воздухоотводчик, автоматический настраиваемый перепускной вентиль, предохранительный вентиль, приоритетный переключающий вентиль с электроприводом
- «Интеллектуальный» контроль давления в системе отопления
- Первичный теплообменник из меди со средним КПД $\geq 91\%$
- Горелка из хромоникелевой стали
- Постоянно действующая защита от замерзания
- Защита от заклинивания насоса и трёхходового вентиля
- Переключение между режимами «ЗИМА / ЛЕТО»
- Возможность настройки на частичную мощность в режиме отопления
- Электронное зажигание и управление всеми функциями
- Присоединительный комплект в объёме поставки
- Встроенный коммутационный модуль для интерфейса стандарта e-bus

Примечание:

Более подробные технические характеристики представлены в соответствующей технической литературе Vaillant.

Технические характеристики								
Наименование аппарата	Диапазон полезной тепловой мощности, кВт	Номинальная тепловая нагрузка, кВт	Диапазон расхода горячей воды, л / мин. ¹⁾	Размеры, мм В Ш Г	Присоединительные размеры			
					Газопровод	Дымоход	Контур отопления	Водо-провод
VUW 240/5-3	9,0-24,0	26,7	1,5-11,5	800 440 338	G 3/4"	130 мм	R 3/4"	R 3/4" -> R 1/2"
VUW 242/5-3	8,0-24,9	26,7	1,5-11,5	800 440 338	G 3/4"	60/100 мм	R 3/4"	R 3/4" -> R 1/2"

Примечания: 1) При подогреве $\Delta T=30$ К. Для подключения газа используется гладкая трубка внешним диаметром 15 мм. В комплект поставки входит адаптер Dn 15 мм $3/4"$.

R наружная трубная резьба с плоским торцом под накидную гайку с уплотнением.

G наружная коническая трубная резьба.

Присоединительные размеры для системы отопления, водоснабжения и газопровода совпадают с размерами котлов предыдущего поколения.

Настенные двухконтурные газовые котлы серии pro

atmoTEC pro VUW 240/5-3 с естественным удалением продуктов сгорания
turboTEC pro VUW 242/5-3 с принудительным удалением продуктов сгорания

Наименование аппарата	Вид газа	Заказной номер
VUW 240/5-3	Природный газ группы Н	0010015248
VUW 242/5-3	Природный газ группы Н	0010015249

Примечания:
Для природного газа группы Н значения низшей теплоты сгорания находятся в диапазоне 9,61,8 кВт·ч/м³.
Имеется возможность настройки аппарата для работы на сжиженном газе.

Системы управления	
Наименование	Заказной номер
calorMATIC 370 Позиционный или постоянный комнатный регулятор температуры с цифровым таймером, программируемым на неделю. Интерфейс e-bus	0020108146
calorMATIC 470 Программируемый на неделю погодозависимый регулятор с ЖК-дисплеем, предназначенный для контура отопления без смесителя. Возможно расширение конфигурации с помощью смесительного модуля VR 61 / 4. Интерфейс e-bus	0020108132
calorMATIC VRC 630 / 3 Многофункциональный погодозависимый регулятор, крепящийся на стене. Предназначен для управления каскадом двух настенных котлов, двумя контурами отопления со смесителем, одним контуром отопления без смесителя, водонагревателем и циркуляционным насосом горячего водоснабжения. Переназначаемые типы контуров отопления (радиаторное, напольное или калориферное отопление, дополнительный водонагреватель, контур с постоянными параметрами). Возможность создания каскадных установок (до 6 котлов, до 15 контуров отопления с нагрузками различных типов). Интерфейс e-bus	0020092430
VRT 250 Термостат помещения для автоматического управления комнатной температурой в диапазоне 5–35°C Недельное программирование блоками "5-2" (два блока: 5 рабочих дней и 2 выходных) или "7" (настройка каждого дня недели индивидуально) Защита от замерзания Электропитание от батареек, настенный монтаж, управляющий сигнал: 220В / 50Гц или 24 В постоянного тока.	0020182066
VRT 50 Термостат помещения для автоматического управления комнатной температурой в диапазоне 5–35°C Защита от замерзания. Настенный монтаж. Совместимость: котлы с шиной eBUS.	0020079010

Принадлежности


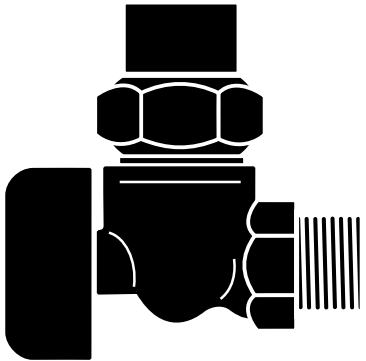
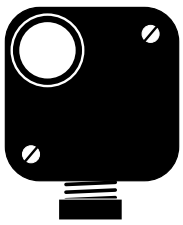

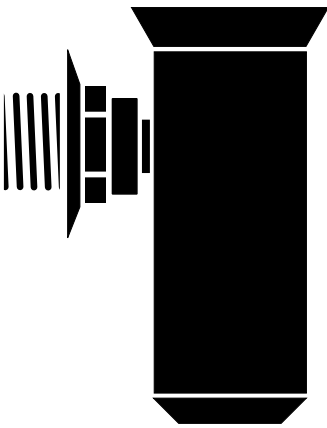
atmoTEC pro VUW 240/5-3 с естественным удалением продуктов сгорания
turboTEC pro VUW 242/5-3 с принудительным удалением продуктов сгорания

Обзор принадлежностей	
Наименование	Заказной номер
Присоединение к газопроводу	
Угловой газовый кран с противопожарной защитой R / Rp ³ / ₄	300845
Проходной газовый кран с противопожарной защитой Rp ³ / ₄	300848
Проходной газовый кран с противопожарной защитой Rp 1	300849
Присоединительные принадлежности	
Консоль для предварительного монтажа	306230
Сливная воронка R 1	000376
Другие принадлежности	
Модуль «2 из 7» для управления внешними устройствами	0020017744
Принадлежности для концентрической системы отвода продуктов сгорания / подвода воздуха для горения Ø 60/100 мм , Ø 80/125 мм, раздельной системе 80/80 мм смотри на странице 3.3.7	

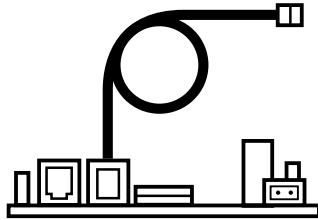




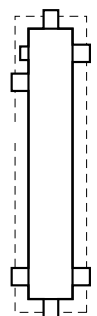
Принадлежности для монтажа настенных газовых котлов с принудительным и естественным удалением продуктов сгорания

3

3.16 – Настенные газовые котлы

	Наименование Проходной газовый кран с противопожарной защитой Хромированный корпус и присоединительная часть, разъёмное соединение с накидной гайкой, маховичок из пластмассы	Заказной номер
	Rp 3 / 4	300848
	Rp 1	300849
	Угловой газовый кран с противопожарной защитой Хромированный корпус и присоединительная часть, разъёмное соединение с накидной гайкой, маховичок из пластмассы. Декоративная манжета Ø 60 мм	
	R / Rp 3 / 4	300845
 	Устройство слежения за минимальным давлением газа	050507
	Переходник R 3 / 4 × R 1 / 4	458315
	Диапазон установки от 2,5 до 50 мбар. Коммутируемые цепи - 10 А, 250 В. Устанавливается на газопроводе перед газовым аппаратом. При падении давления газа ниже заданного уровня отключает аппарат, разрывая электрическую цепь управления без выхода аппарата на сбой по наличию пламени. После возобновления подачи газа аппарат автоматически возобновляет работу.	
	Наименование Сливная воронка R 1	Заказной номер 000376
	С сифоном и декоративной розеткой	

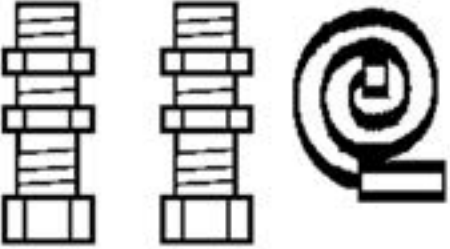



Принадлежности для монтажа настенных газовых котлов с принудительным и естественным удалением продуктов сгорания

Наименование	Заказной номер	
Модуль «2 из 7» для управления внешними устройствами	0020017744	
<p>Совмещает в себе 6 функций управления внешними устройствами: циркуляционный насос ГВС, дополнительный циркуляционный насос системы отопления, внешний отсекающий клапан газопровода, блокировка вытяжного кухонного колпака, передача сигнала сбоя на диспетчерский пункт, управление внешним клапаном дымохода.</p> <p>Можно использовать 2 функции одновременно в любом сочетании. К аппарату подключается только один модуль.</p>		
Наименование	Заказной номер	
Комплект принадлежностей для подключения VIH Q 75 B справа или слева от котла	0020152956	
<p>Используется для гидравлического соединения turboTEC VU или atmoTEC VU с висящим в непосредственной близости настенным ёмкостным водонагревателем VIH Q 75B.</p>		
Наименование	Заказной номер	
Комплект принадлежностей для подключения водонагревателя справа от котла	0020174073	
<p>Используется для гидравлического соединения turboTEC VUW или atmoTEC VUW с висящим в непосредственной близости настенным ёмкостным водонагревателем VIH QL 75B.</p>		
Наименование	Заказной номер	
Комплект принадлежностей для подключения водонагревателя слева от котла	0020183764	
<p>Используется для гидравлического соединения turboTEC VUW или atmoTEC VUW с висящим в непосредственной близости настенным ёмкостным водонагревателем VIH QL 75B.</p>		
Наименование	Заказной номер	
Комплект теплоизоляции	0020152968	
<p>Используется для создания теплоизоляции и эстетического вида комбинации atmoTEC VUW / turboTEC VUW с висящим в непосредственной близости настенным ёмкостным водонагревателем actoSTOR VIH QL 75B / uniSTOR VIH Q 75B.</p>		
Наименование	Заказной номер	
Гидравлический разделитель с теплоизоляцией		
WH 40, 3,5 м³/ч	306720	
WH 95, 7,5 м³/ч	306721	

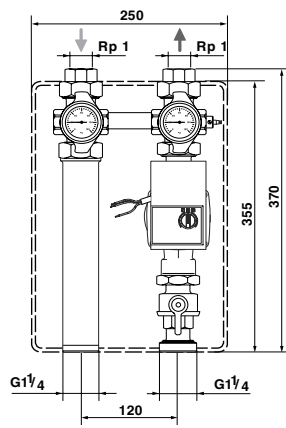
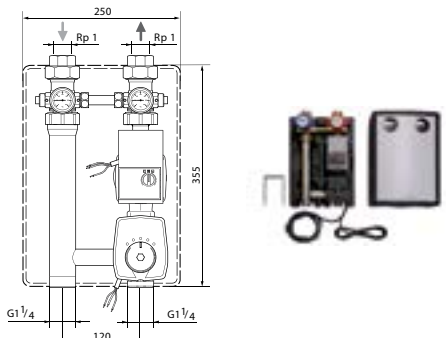
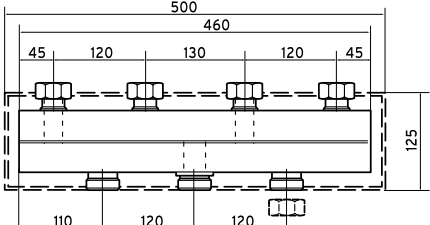
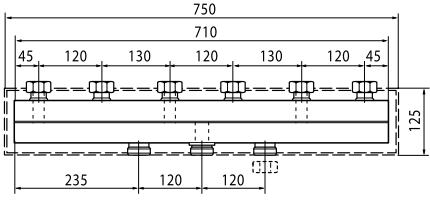
Принадлежности для монтажа настенных газовых котлов с принудительным и естественным удалением продуктов сгорания

3

3.18 – Настенные газовые котлы

	<table border="1"> <thead> <tr> <th data-bbox="732 152 1225 192">Наименование</th> <th data-bbox="1225 152 1476 192">Заказной номер</th> </tr> </thead> <tbody> <tr> <td data-bbox="732 192 1225 315">Комплект переходников для подключения водонагревателя</td> <td data-bbox="1225 192 1476 315">306264</td> </tr> <tr> <td colspan="2" data-bbox="732 315 1476 454">Используется для подключения ёмкостных водонагревателей любого типа к аппарату VU. Включает в себя присоединительные штуцеры и датчик водонагревателя.</td> </tr> </tbody> </table>	Наименование	Заказной номер	Комплект переходников для подключения водонагревателя	306264	Используется для подключения ёмкостных водонагревателей любого типа к аппарату VU. Включает в себя присоединительные штуцеры и датчик водонагревателя.	
Наименование	Заказной номер						
Комплект переходников для подключения водонагревателя	306264						
Используется для подключения ёмкостных водонагревателей любого типа к аппарату VU. Включает в себя присоединительные штуцеры и датчик водонагревателя.							
	<table border="1"> <thead> <tr> <th data-bbox="732 454 1225 495">Наименование</th> <th data-bbox="1225 454 1476 495">Заказной номер</th> </tr> </thead> <tbody> <tr> <td data-bbox="732 495 1225 640">Комплект для подключения VIH R 120/6 к atmoTEC VU / turboTEC VU (открытый монтаж)</td> <td data-bbox="1225 495 1476 640">0020152960</td> </tr> <tr> <td colspan="2" data-bbox="732 640 1476 768">Используется для гидравлического соединения котла одноконтурных котлов серии plus с водонагревателем. Включает комплект соединительных труб и штуцеров, сливную воронку, датчик водонагревателя, группу безопасности на 10 бар.</td> </tr> </tbody> </table>	Наименование	Заказной номер	Комплект для подключения VIH R 120/6 к atmoTEC VU / turboTEC VU (открытый монтаж)	0020152960	Используется для гидравлического соединения котла одноконтурных котлов серии plus с водонагревателем. Включает комплект соединительных труб и штуцеров, сливную воронку, датчик водонагревателя, группу безопасности на 10 бар.	
Наименование	Заказной номер						
Комплект для подключения VIH R 120/6 к atmoTEC VU / turboTEC VU (открытый монтаж)	0020152960						
Используется для гидравлического соединения котла одноконтурных котлов серии plus с водонагревателем. Включает комплект соединительных труб и штуцеров, сливную воронку, датчик водонагревателя, группу безопасности на 10 бар.							
	<table border="1"> <thead> <tr> <th data-bbox="732 768 1225 808">Наименование</th> <th data-bbox="1225 768 1476 808">Заказной номер</th> </tr> </thead> <tbody> <tr> <td data-bbox="732 808 1225 954">Комплект для подключения VIH R 120/6 к atmoTEC VU / turboTEC VU (скрытый монтаж)</td> <td data-bbox="1225 808 1476 954">0020151261</td> </tr> <tr> <td colspan="2" data-bbox="732 954 1476 1081">Используется для гидравлического соединения котла одноконтурных котлов серии plus с водонагревателем. Включает комплект соединительных труб и штуцеров, сливную воронку, датчик водонагревателя, группу безопасности на 10 бар.</td> </tr> </tbody> </table>	Наименование	Заказной номер	Комплект для подключения VIH R 120/6 к atmoTEC VU / turboTEC VU (скрытый монтаж)	0020151261	Используется для гидравлического соединения котла одноконтурных котлов серии plus с водонагревателем. Включает комплект соединительных труб и штуцеров, сливную воронку, датчик водонагревателя, группу безопасности на 10 бар.	
Наименование	Заказной номер						
Комплект для подключения VIH R 120/6 к atmoTEC VU / turboTEC VU (скрытый монтаж)	0020151261						
Используется для гидравлического соединения котла одноконтурных котлов серии plus с водонагревателем. Включает комплект соединительных труб и штуцеров, сливную воронку, датчик водонагревателя, группу безопасности на 10 бар.							
	<table border="1"> <thead> <tr> <th data-bbox="732 1081 1225 1122">Наименование</th> <th data-bbox="1225 1081 1476 1122">Заказной номер</th> </tr> </thead> <tbody> <tr> <td data-bbox="732 1122 1225 1267">Комплект для подключения VIH R 150/6 к atmoTEC VU / turboTEC VU (открытый монтаж)</td> <td data-bbox="1225 1122 1476 1267">0020151263</td> </tr> <tr> <td colspan="2" data-bbox="732 1267 1476 1395">Используется для гидравлического соединения котла одноконтурных котлов серии plus с водонагревателем. Включает комплект соединительных труб и штуцеров, сливную воронку, датчик водонагревателя, группу безопасности на 10 бар.</td> </tr> </tbody> </table>	Наименование	Заказной номер	Комплект для подключения VIH R 150/6 к atmoTEC VU / turboTEC VU (открытый монтаж)	0020151263	Используется для гидравлического соединения котла одноконтурных котлов серии plus с водонагревателем. Включает комплект соединительных труб и штуцеров, сливную воронку, датчик водонагревателя, группу безопасности на 10 бар.	
Наименование	Заказной номер						
Комплект для подключения VIH R 150/6 к atmoTEC VU / turboTEC VU (открытый монтаж)	0020151263						
Используется для гидравлического соединения котла одноконтурных котлов серии plus с водонагревателем. Включает комплект соединительных труб и штуцеров, сливную воронку, датчик водонагревателя, группу безопасности на 10 бар.							

Принадлежности для монтажа настенных газовых котлов с принудительным и естественным удалением продуктов сгорания

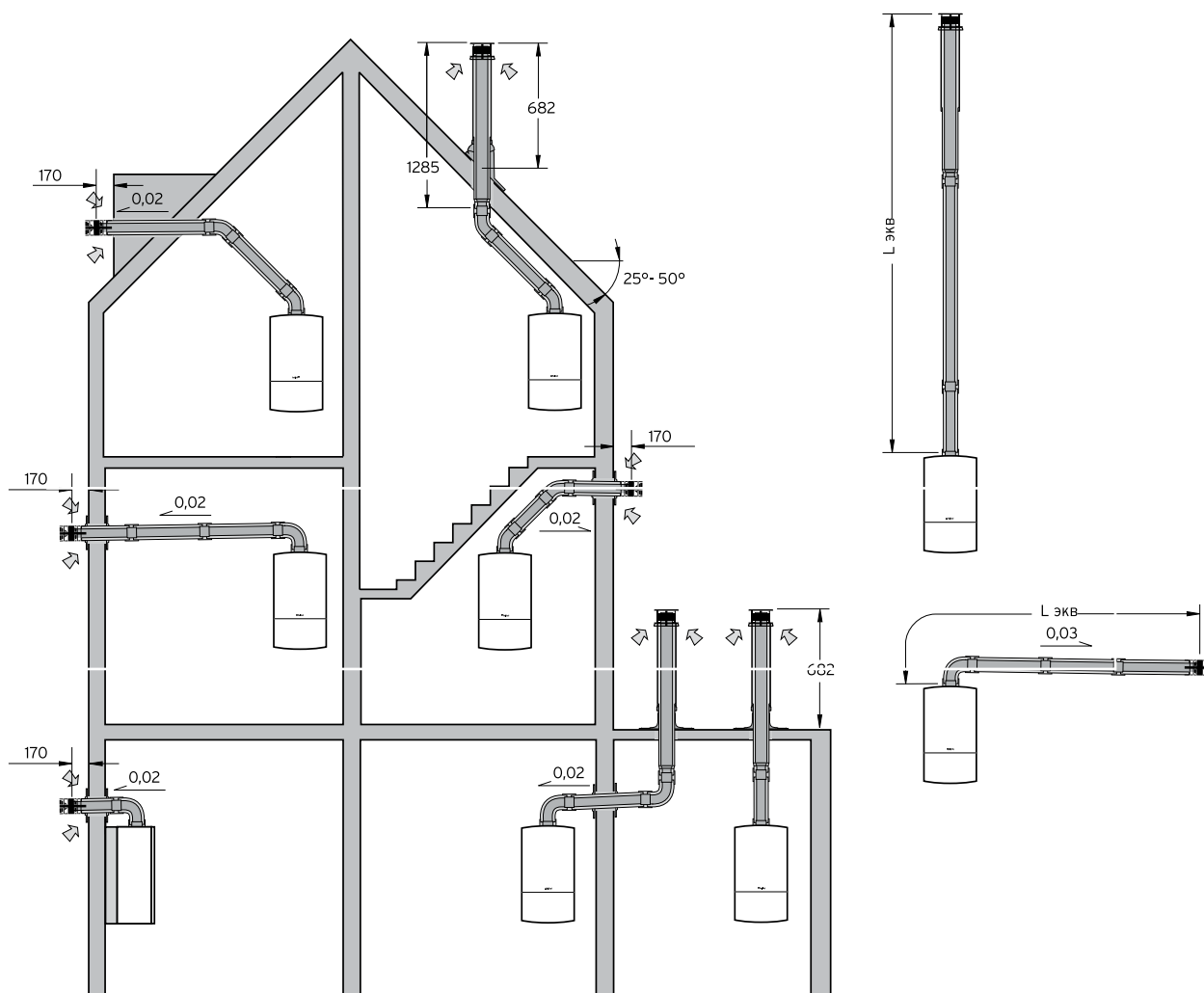
Наименование	Заказной номер	
Насосная группа для нерегулируемого контура отопления		
с бесступенчатым насосом	0020175094	
Состоит из циркуляционного насоса, двух шаровых запорных кранов, один из которых имеет встроенный обратный клапан, двух термометров, регулируемого в диапазоне 0,6 бар перепускного вентиля и теплоизоляции. Материал: латунь		
Наименование	Заказной номер	
Насосная группа для регулируемого контура отопления с бесступенчатым насосом и смесителем R 1"		
R 3/4"	0020153854	
Состоит из трёхходового смесительного вентиля, электропривода смесителя с присоединительным комплектом, высокоэффективного циркуляционного насоса, двух шаровых запорных кранов, один из которых имеет встроенный обратный клапан, двух термометров, регулируемого в диапазоне 0,6 бар перепускного вентиля и теплоизоляции. Материал: латунь		
Наименование	Заказной номер	
Коллектор	307556	
Система «труба в трубе». Готовый к подключению двух контуров отопления, в теплоизоляции. Присоединительная резьба соответствует насосным группам и комплекту присоединительных труб.		
Наименование	Заказной номер	
Коллектор	307597	
Система «труба в трубе». Готов к подключению трех контуров отопления, в теплоизоляции. Присоединительная резьба соответствует насосным группам и комплекту присоединительных труб.		

Обзор систем дымоходов/воздуховодов для котлов с принудительным удалением продуктов сгорания turboTEC pro/plus

Система концентрических труб «труба в трубе» 60/100 или 80/125 мм

3

3.20 – Настенные газовые котлы

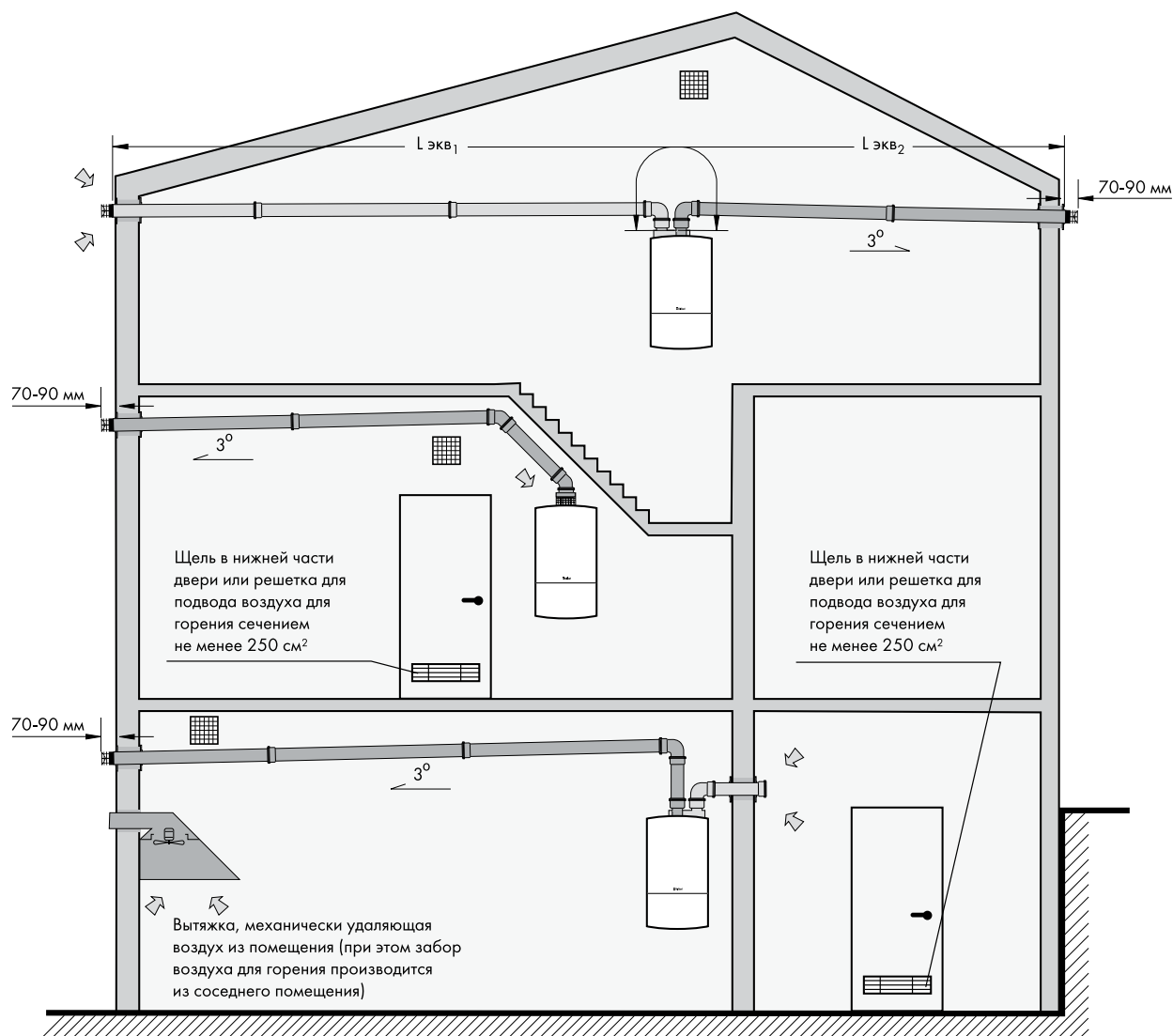


Примечания:

- Прокладка концентрических дымоходов/воздуховодов 60/100 или 80/125 мм допускается также и в жилых помещениях
- при постоянном пребывании в них людей.
- При выборе элементов системы отвода продуктов сгорания необходимо учитывать ограничение максимальной эквивалентной длины. Способ расчёта длины и выбора элементов описан в технической документации, прилагаемой к аппарату turboTEC.
- При значении эквивалентной длины более половины от максимально допустимой и /или при мощности системы отопления менее 85 % от номинальной мощности аппарата рекомендуется применение устройства для отвода конденсата (см. раздел «Принадлежности для turboTEC»).
- При пересечении горизонтальным или вертикальным концентрическим дымо-/воздуховодом стен или крыши из сгораемых материалов противопожарная разделка не требуется, если это не противоречит местным нормам и предписаниям, т.к. температура поверхности дымо-/воздуховода не превышает 85 °С.
- Прокладка конечных участков горизонтального концентрического дымо-/воздуховода с проходом через наружную стену должна вестись с уклоном 1° в сторону от настенного котла наружу.

Обзор систем дымоходов/воздуховодов для котлов с принудительным удалением продуктов сгорания turboTEC pro/plus

Система отдельных труб Dn 80 мм



Примечания:

- Прокладка дымоходов отдельной системы труб Dn 80 мм допускается только внутри здания и только в нежилых помещениях без постоянного пребывания в них людей (кухня, прихожая и т. п.) или в специально предусмотренных для этого шахтах.
- При выборе элементов системы отвода продуктов сгорания необходимо учитывать ограничение максимальной эквивалентной длины. Способ расчёта длины и выбора элементов описан в технической документации, прилагаемой к аппаратам turboTEC.
- При пересечении дымоходами отдельной системы труб Dn 80 мм стен из сгораемых материалов требуется устройство противопожарной разделки, соответствующее местным нормам и предписаниям.
- Прокладка дымоходов отдельной системы труб Dn 80 мм должна вестись на расстоянии не менее 200 мм от конструкций из сгораемых материалов.
- Прокладка горизонтальных участков дымохода отдельной системы труб Dn 80 мм с проходом через наружную стену должна вестись с уклоном 3° в сторону настенного котла.
- Обязательна установка устройства для слива конденсата на трубе дымохода.
- Не допускается использование горизонтальных выходов труб для подвода воздуха и отвода продуктов сгорания на противоположные фасады здания.
- Установка устройства защиты от ветра на устьях труб, выводимых на фасад, обязательна.

Принадлежности для turboTEC

Вертикальный проход через крышу (концентрическая система, 60/100 мм)

3

3.22 – Настенные газовые котлы

Принадлежности	Заказной номер
S Вертикальный проход через крышу, чёрный	303800
S Вертикальный проход через крышу, красный	0020015886
1 Удлинительная труба	
0,2 м	0020199391
0,2 м с измерительным отверстием	0020199393
0,5 м	303801
1,0 м	303802
1,5 м	0020199392
2,0 м	303803
телескопическая 0,5...0,8 м	303804
2 Отвод 45° (2 шт.)	303809
3 Отвод 90°	303808
Отвод 90° с измерительным отверстием	0020188789
Отвод 90° с ревизионным отверстием	303836

Принадлежности	Заказной номер
4 Манжета для оформления пересечения плоской крыши	009056
5 Элемент для оформления пересечения кривой крыши	
Цвет: чёрный	009076
Цвет: красный	300850
7 Хомуты крепёжные 100 мм (5 шт.)	303821
8 Разъёмная муфта	303816
9 Комплект для отвода конденсата	303805

Данная иллюстрация приведена только в качестве примера.
 При проектировании необходимо соблюдать рекомендации, приведенные в технической литературе Vaillant, а также соответствующие местные требования и предписания.

Принадлежности для turboTEC

Вертикальный проход через крышу (концентрическая система, 60/100 мм)

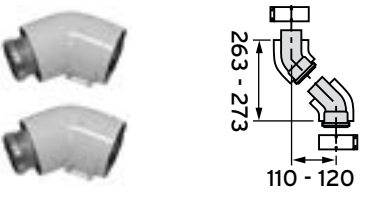
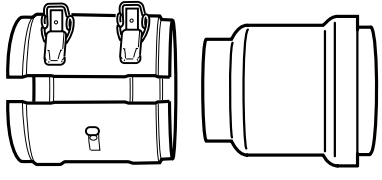

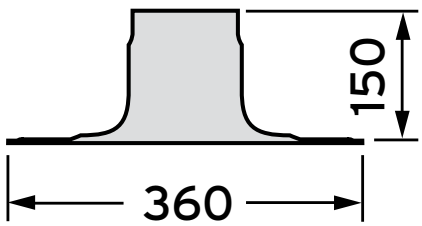

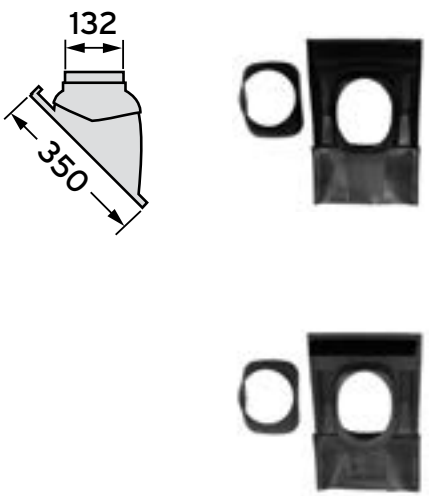
Наименование	Заказной номер	
Вертикальный проход через крышу, чёрный	303800	
Вертикальный проход через крышу, красный	0020015886	
<p>Применяется для вертикального прохода дымохода / воздуховода через плоскую или наклонную крышу. Используется только совместно с № 009056, № 009076 или № 300850.</p> <p>Состоит из концентрических труб, оголовка дымохода, крепёжной скобы. В комплекте с соединительным хомутом.</p> <p>Цвет : чёрный</p>		
Наименование	Заказной номер	
Удлинительная труба Для удлинения дымохода / воздуховода 60/100 мм. В комплекте с соединительным хомутом. Цвет: белый		
0,2 м	0020199391	
0,2 м с измерительным отверстием	0020199393	
0,5 м	303801	
1 м	303802	
1,5 м	0020199392	
2 м	303803	
Телескопическая 0,5...0,8 м	303804	
Наименование	Заказной номер	
Отвод 90°	303808	
Отвод 90° с измерительным отверстием	0020188789	
Отвод 90° с ревизионным отверстием	303836	
<p>Для изменения конфигурации концентрического дымохода / воздуховода 60/100 мм. В комплекте с соединительным хомутом.</p>		

Принадлежности для turboTEC

Вертикальный проход через крышу (концентрическая система, 60/100 мм)

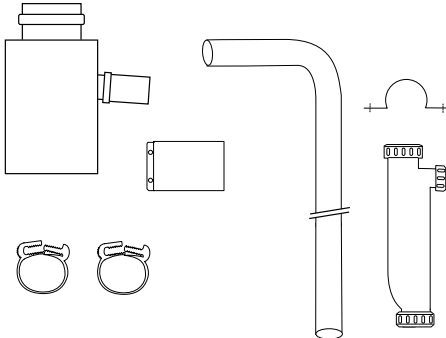
3

3.24 – Настенные газовые котлы

	Наименование	Заказной номер
	Отвод 45° (2 шт.)	303809
Для изменения конфигурации концентрического дымохода / воздуховода 60/100 мм. В комплекте с соединительными хомутами.		
	Наименование	Заказной номер
	Разъёмная муфта	303816
Для устройства разъёмного соединения на прямолинейных участках трубопроводов, жёстко закреплённых с обеих сторон.		
	Наименование	Заказной номер
	Обходная концентрическая телескопическая вставка	303819
	Наименование	Заказной номер
	Манжета, алюминий, для оформления пересечения дымоходом / воздуховодом плоской крыши	009056
Используется только совместно с № 303800 или 00200015886.		
	Наименование	Заказной номер
	Хомуты крепёжные 100 мм (5 шт.)	303821
Для прокладки дымо- / воздуховода 60/100 мм. Устанавливаются через 1 м возле стыков.		
	Наименование	Заказной номер
	Элемент из пластмассы Для оформления пересечения дымоходом / воздуховодом косой крыши с уклоном 25°-45°	
	Цвет: чёрный	009076
	Цвет: красный	300850
Используется только совместно с № 303800 или 00200015886.		

Принадлежности для turboTEC

Вертикальный проход через крышу (концентрическая система, 60/100 мм)

Наименование	Заказной номер	
Накладка для оформления пересечения дымоходом / воздуховодом ко- сой крыши с уклоном 25°-45°, универсальная голландская черепица		Без рисунка
чёрный	0020064750	
красный	0020064751	
Используется только совместно с № 303800 или 00200015886.		
Наименование	Заказной номер	
Комплект для отвода конденсата 60/100 мм	303805	
Монтируется прямо у аппаратов turboTEC для отвода конденсата из ды- мохода при создании концентрических систем длиной, близкой к макси- мальной (см. техническую документацию Vaillant).		
Внимание! Запрещается укорачивать шланг слива конденсата!		

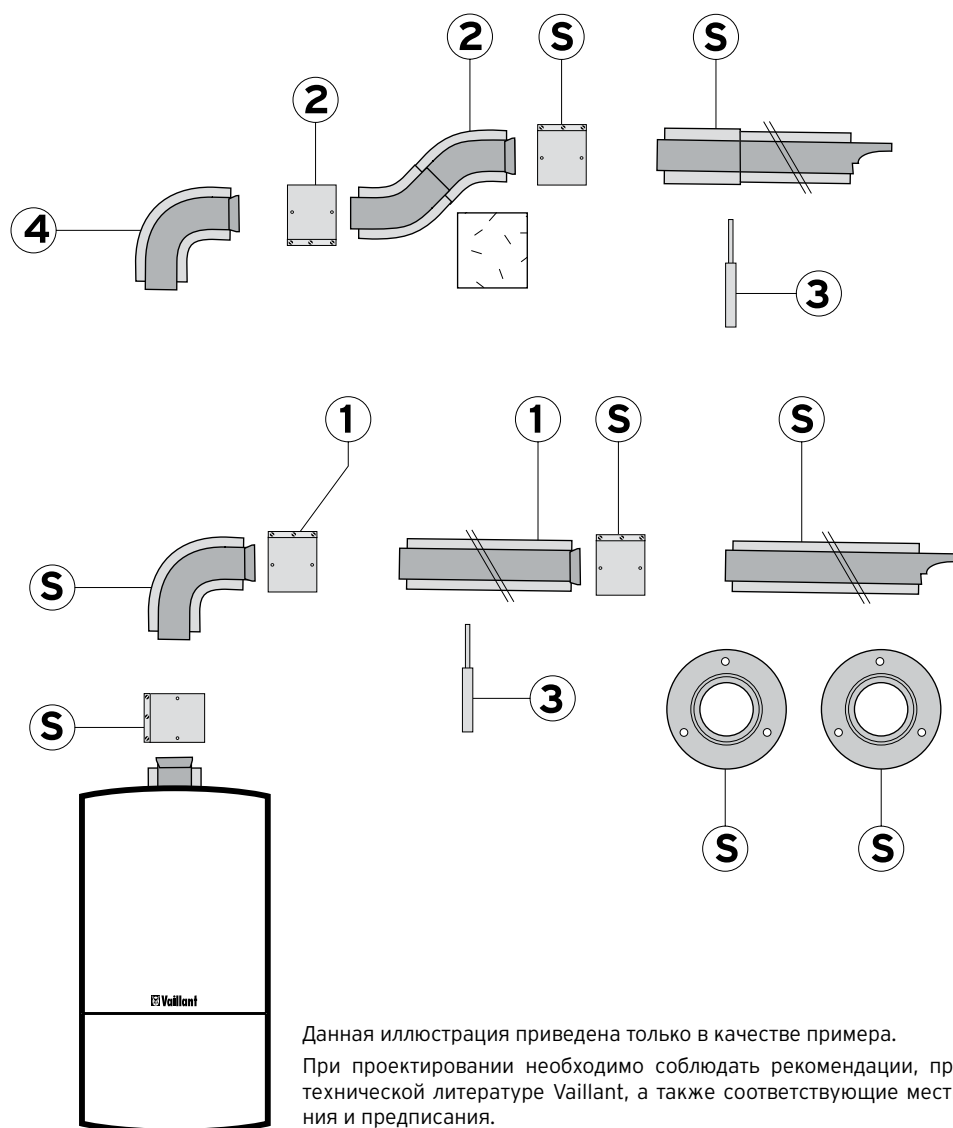
3

3.25 – Настенные газовые котлы

Обзор принадлежностей для turboTEC

Горизонтальный проход через стену (концентрическая система, 60/100 мм)



Принадлежности	Заказной номер
S Комплект для горизонтального прохода через стену, 750мм	0020199370
Комплект для горизонтального прохода через стену, 1000 мм	0020188791
Комплект для горизонтального прохода через стену, телескопический, 533-738мм	0020202780
1 Удлинительная труба	
0,2 м	0020199391
0,2 м с измерительным отверстием	0020199393
0,5 м	303801
1,0 м	303802
1,5 м	0020199392
2,0 м	303803
телескопическая 0,5...0,8 м	303804
2 Обходная концентрическая телескопическая вставка	303819
3 Хомуты крепёжные 100 мм (5 шт.)	303821
4 Отвод 90°	303808
Отвод 90° с измерительным отверстием	0020188789
Отвод 90° с ревизионным отверстием	303836



Данная иллюстрация приведена только в качестве примера. При проектировании необходимо соблюдать рекомендации, приведенные в технической литературе Vaillant, а также соответствующие местные требования и предписания.

Принадлежности для turboTEC

Горизонтальный проход через стену (концентрическая система, 60/100 мм)

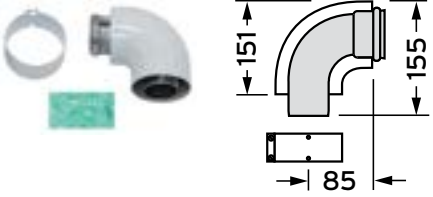
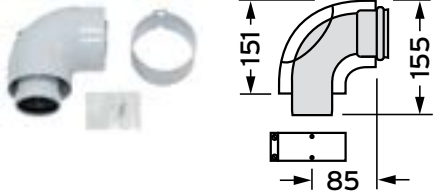
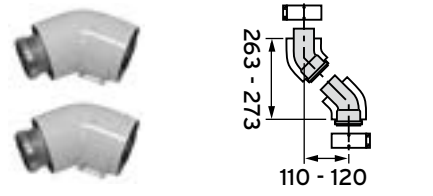
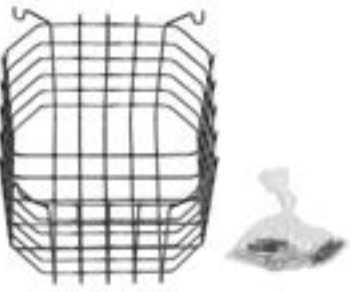

Наименование	Заказной номер	
Комплект для горизонтального прохода дымохода / воздуховода через стену с отверстиями для проведения измерений	0020199370	Без рисунка
Длина 750 мм. Состоит из отвода 90°, удлинительного участка трубы, двух декоративных манжет для оформления прохода через стену, двух соединительных хомутов. Указана габаритная длина трубы.		
Комплект для горизонтального прохода дымохода / воздуховода через стену с отверстиями для проведения измерений	0020188791	Без рисунка
Длина 1000 мм. Состоит из отвода 90°, удлинительного участка трубы, двух декоративных манжет для оформления прохода через стену, двух соединительных хомутов. Указана габаритная длина трубы.		
Телескопический комплект для горизонтального прохода дымохода / воздуховода через стену	0020202780	Без рисунка
Длина 0,533...0,738 м.		
Комплект присоединения к вакуумной шахте	303838	Без рисунка
Комплект присоединения к вакуумной шахте, с отверстием для измерений	0020188793	
Удлинительная труба Для удлинения дымохода / воздуховода 60/100 мм. В комплекте с соединительным хомутом. Цвет: белый		
0,2	0020199391	
0,2 с измерительным отверстием	0020199393	
0,5 м	303801	
1 м	303802	
1,5	0020199392	
2 м	303803	
Телескопическая 0,5...0,8 м	303804	
Хомуты крепёжные 100 мм (5 шт.)	303821	
Для прокладки дымо- / воздуховода 60/100 мм. Устанавливаются через 1 м возле стыков.		

Принадлежности для turboTEC

Элементы дымохода / воздуховода (концентрическая система, 60/100 мм)


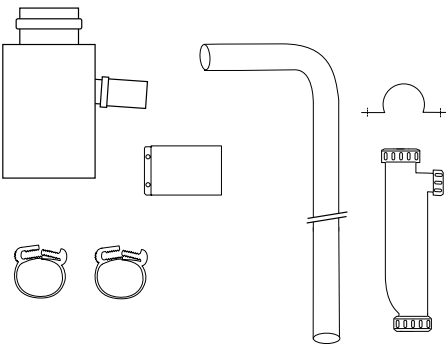
3

3.28 – Настенные газовые котлы

	Наименование	Заказной номер
	Отвод 90°	303808
	Отвод 90° с измерительным отверстием	0020188789
	Отвод 90° с ревизионным отверстием	303836
<p>Для изменения конфигурации концентрического дымохода / воздуховода 60/100 мм. В комплекте с соединительным хомутом.</p>		
	Наименование	Заказной номер
	Отвод 45° (2 шт.)	303809
<p>Для изменения конфигурации концентрического дымохода / воздуховода 60/100 мм. В комплекте с соединительными хомутами.</p>		
	Наименование	Заказной номер
	Защитная решётка для дымо- / воздуховода	300712
		
	Наименование	Заказной номер
	Обходная концентрическая телескопическая вставка	303819

Принадлежности для turboTEC

Элементы дымохода / воздуховода (концентрическая система, 60/100 мм)

Наименование	Заказной номер	
Комплект для подключения концентрической системы к дымоходу, с ревизионным отверстием	303838	
Комплект для подключения концентрической системы к дымоходу, с отверстием для проведения измерений	0020188793	
Наименование	Заказной номер	
Комплект для отвода конденсата 60/100 мм	303805	
Монтируется прямо у аппаратов turboTEC для отвода конденсата из дымохода при создании концентрических систем длиной, близкой к максимальной (см. техническую документацию Vaillant).		
Внимание! Запрещается укорачивать шланг слива конденсата!		

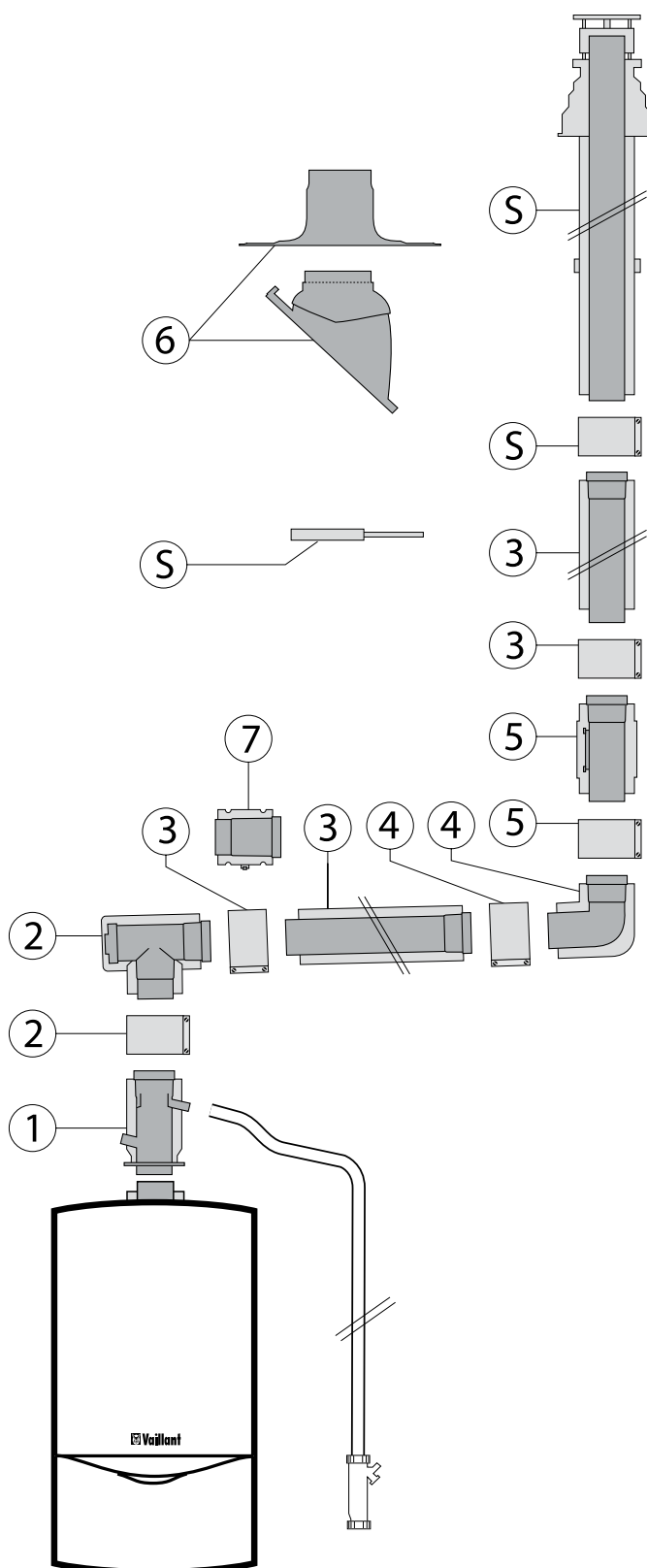
Принадлежности для turboTEC

Вертикальный проход через крышу (концентрическая система, 80/125 мм)

3

3.30 – Настенные газовые котлы

Принадлежности	Заказной номер
S Базовый комплект для вертикального прохода через крышу 80/125 мм (алюминий) Цвет: чёрный	303600
1 Адаптер для turboTEC на 80/125 мм со сливом конденсата и ревизионным отверстием	0020202465
2 Тройник 87° 80/125 мм с ревизией	303612
3 Удлинительная труба 80/125 мм (алюминий) 0,5 м	303602
1,0 м	303603
2,0 м	303605
4 Отвод 80/125 мм 87°	303610
45° (2 шт.)	303611
5 Ревизия 80/125 мм (алюминий)	303614
6 Элемент из пластмассы для пересечения кривой крыши Цвет: чёрный	009076
Цвет: красный	300850
или Манжета, алюминий, для оформления пересечения плоской крыши	009056
7 Разъёмная муфта 80/125 мм (алюминий)	303617

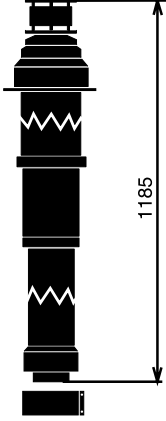
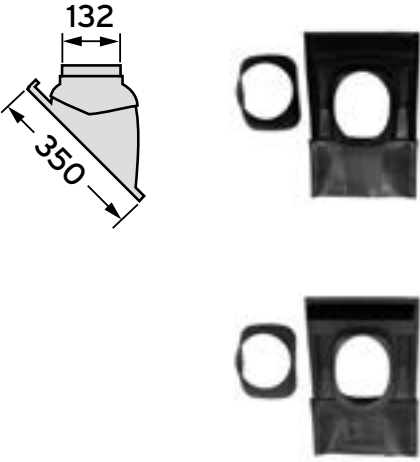
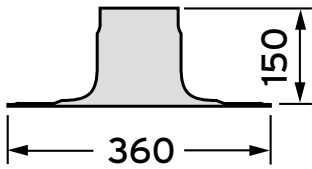


Данная иллюстрация приведена только в качестве примера.

При проектировании необходимо соблюдать рекомендации, приведенные в соответствующей технической литературе Vaillant, а также соответствующие местные требования и предписания.

Принадлежности для turboTEC

Элементы дымохода / воздуховода (концентрическая система, 80/125 мм)

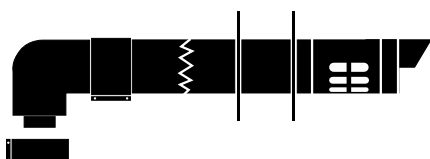
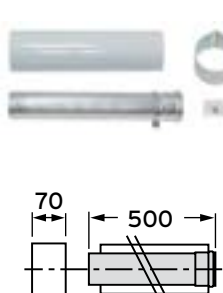
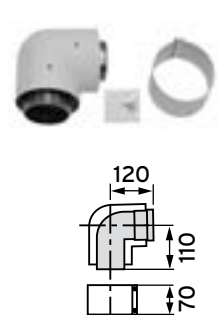
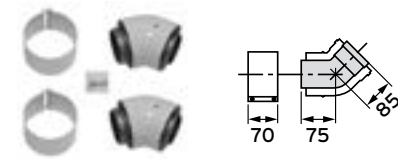
Наименование	Заказной номер	
Вертикальный проход через крышу, цвет: чёрный	303600	
Вертикальный проход через крышу, цвет: красный	0020203411	
<p>Применяется для вертикального прохода дымохода / воздуховода через плоскую или наклонную крышу. Используется только совместно с № 009056 или № 009076. Состоит из концентрических труб, оголовка дымохода, крепёжной скобы. В комплекте с соединительным хомутом. Цвет: чёрный или красный.</p>		
Наименование	Заказной номер	
Элемент из пластмассы для оформления пересечения дымоходом / воздуховодом кривой крыши с уклоном 25°45°		
Цвет: чёрный	009076	
Цвет: красный	300850	
<p>Используется только совместно с № 303600 или 0020203411.</p>		
Наименование	Заказной номер	
Манжета из алюминия для оформления пересечения дымоходом / воздуховодом плоской крыши	009056	
<p>Используется только совместно с № 303600 или 0020203411.</p>		

Принадлежности для turboTEC

Элементы дымохода / воздуховода (концентрическая система, 80/125 мм)

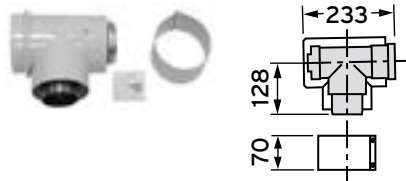
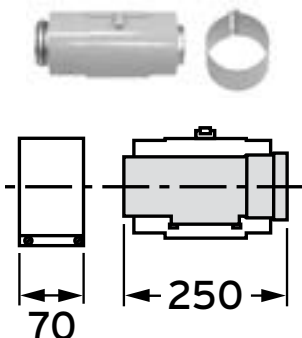
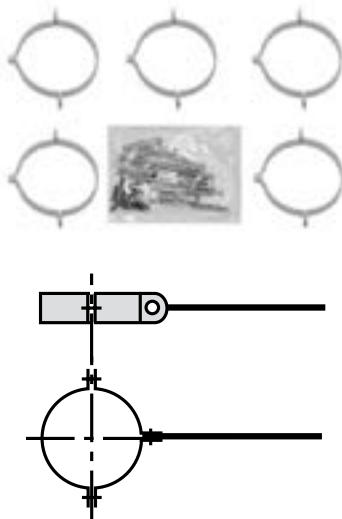
3

3.32 – Настенные газовые котлы

	Наименование Комплект для горизонтального прохода через стену или крышу, 1000 мм	Заказной номер 303609
	Наименование Комплект для горизонтального прохода через стену или крышу, с отверстием для измерений, 1000 мм	Заказной номер 0020188794
	Состоит из участка трубы для притока воздуха / отвода продуктов сгорания длиной 1103 мм, отвода 87°, двух декоративных розеток (внешней и внутренней) для оформления прохода через стену, крепёжного и уплотнительного материала. В комплекте с соединительными хомутами.	
	Наименование Удлинительная труба 80/125 мм	Заказной номер
	0,5 м	303602
	1,0 м	303603
	2,0 м	303605
В комплекте с соединительным хомутом. Для удлинения системы концентрических труб дымо- / воздуховода 80/125 мм.		
	Наименование Отвод 87° 80/125 мм	Заказной номер 303610
	Для изменения конфигурации концентрического дымо- / воздуховода 80/125 мм. В комплекте с соединительным хомутом.	
	Наименование Отвод 45° (2 шт.) 80/125 мм	Заказной номер 303611
	Для изменения конфигурации концентрического дымо- / воздуховода 80/125 мм. В комплекте с соединительным хомутом.	

Принадлежности для turboTEC

Элементы дымохода / воздуховода (концентрическая система, 80/125 мм)

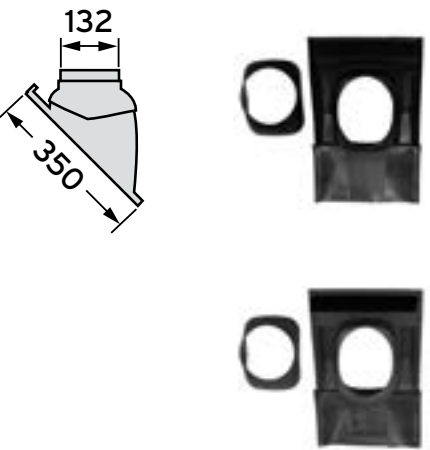
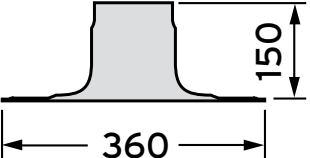
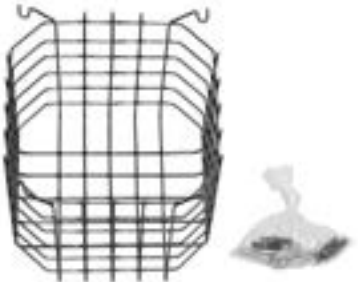
<table border="1"> <thead> <tr> <th>Наименование</th> <th>Заказной номер</th> </tr> </thead> <tbody> <tr> <td>Тройник 87° с ревизионным отверстием 80/125 мм</td> <td>303612</td> </tr> </tbody> </table>	Наименование	Заказной номер	Тройник 87° с ревизионным отверстием 80/125 мм	303612		
Наименование	Заказной номер					
Тройник 87° с ревизионным отверстием 80/125 мм	303612					
<p>Для концентрического дымо- / воздуховода 80/125 мм. С окончанием для выбранного режима эксплуатации (с забором воздуха с улицы или из помещения). В комплекте с соединительным хомутом.</p>						
<table border="1"> <thead> <tr> <th>Наименование</th> <th>Заказной номер</th> </tr> </thead> <tbody> <tr> <td>Ревизия</td> <td>303614</td> </tr> </tbody> </table>	Наименование	Заказной номер	Ревизия	303614		
Наименование	Заказной номер					
Ревизия	303614					
<p>Для устройства ревизионных отверстий на вертикальных и горизонтальных участках дымохода / воздуховода 80/125 мм. См. рекомендации в технической литературе Vaillant.</p>						
<table border="1"> <thead> <tr> <th>Наименование</th> <th>Заказной номер</th> </tr> </thead> <tbody> <tr> <td>Хомуты 125 мм (5 шт.)</td> <td>303616</td> </tr> </tbody> </table>	Наименование	Заказной номер	Хомуты 125 мм (5 шт.)	303616		
Наименование	Заказной номер					
Хомуты 125 мм (5 шт.)	303616					
<p>Для закрепления на стене при прокладке труб концентрической системы 80/125 мм. Устанавливаются через 1 м и возле стыков деталей.</p>						

Принадлежности для turboTEC

Элементы дымохода / воздуховода (концентрическая система, 80/125 мм)


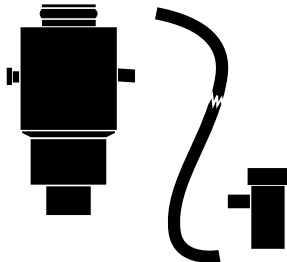
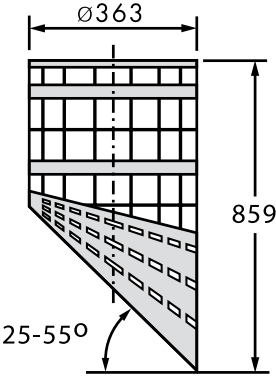
3

3.34 – Настенные газовые котлы

	Наименование Элемент из пластмассы для оформления пересечения дымоходом / воздуховодом косой крыши с уклоном 25°/45°	Заказной номер
	Цвет: чёрный	009076
	Цвет: красный	300850
	Используется только совместно с № 303600 или 0020203411.	
	Наименование Манжета из алюминия для оформления пересечения дымоходом / воздуховодом плоской крыши	Заказной номер 009056
	Используется только совместно с № 303600 или 0020203411.	
	Наименование Защитная решётка для дымохода/ воздуховода	Заказной номер 300712
	Габаритная защитная решётка сопла дымохода/ воздуховода для безопасности человека	

Принадлежности для turboTEC

Элементы дымохода / воздуховода (концентрическая система, 80/125 мм)

<table border="1"> <thead> <tr> <th>Наименование</th> <th>Заказной номер</th> </tr> </thead> <tbody> <tr> <td>Разъёмная муфта 80/125 мм</td> <td>303617</td> </tr> </tbody> </table>	Наименование	Заказной номер	Разъёмная муфта 80/125 мм	303617	<table border="1"> <thead> <tr> <th>Заказной номер</th> </tr> </thead> <tbody> <tr> <td>303617</td> </tr> </tbody> </table>	Заказной номер	303617	
Наименование	Заказной номер							
Разъёмная муфта 80/125 мм	303617							
Заказной номер								
303617								
<p>Предназначена для устройства разъёмного соединения участка дымохода / воздуховода 80/125 мм, жёстко заделываемого с двух сторон.</p>								
<table border="1"> <thead> <tr> <th>Наименование</th> <th>Заказной номер</th> </tr> </thead> <tbody> <tr> <td>Переходной адаптер с 60/100 мм на 80/125 мм со сливом конденсата и ревизионным отверстием</td> <td>0020202465</td> </tr> </tbody> </table>	Наименование	Заказной номер	Переходной адаптер с 60/100 мм на 80/125 мм со сливом конденсата и ревизионным отверстием	0020202465	<table border="1"> <thead> <tr> <th>Заказной номер</th> </tr> </thead> <tbody> <tr> <td>0020202465</td> </tr> </tbody> </table>	Заказной номер	0020202465	
Наименование	Заказной номер							
Переходной адаптер с 60/100 мм на 80/125 мм со сливом конденсата и ревизионным отверстием	0020202465							
Заказной номер								
0020202465								
<p>Состоит из адаптера на котёл 60/100 мм с присоединением к шлангу для слива конденсата, сифона для конденсата, шланга для слива конденсата, крепёжного и уплотнительного материала. Необходим для перехода с системы концентрических труб 60/100 мм на систему 80/125 мм (устанавливается сразу за котлом или на вертикальном участке).</p>								
<table border="1"> <thead> <tr> <th>Наименование</th> <th>Заказной номер</th> </tr> </thead> <tbody> <tr> <td>Решётка для улавливания льда (вертикальная) Цвет: чёрный</td> <td>303096</td> </tr> </tbody> </table>	Наименование	Заказной номер	Решётка для улавливания льда (вертикальная) Цвет: чёрный	303096	<table border="1"> <thead> <tr> <th>Заказной номер</th> </tr> </thead> <tbody> <tr> <td>303096</td> </tr> </tbody> </table>	Заказной номер	303096	
Наименование	Заказной номер							
Решётка для улавливания льда (вертикальная) Цвет: чёрный	303096							
Заказной номер								
303096								
<p>В случае пересечения наклонной крыши вертикальным дымо- / воздуховодом может применяться для улавливания льда, образующегося под оголовком в холодный период года.</p>								

Принадлежности для turboTEC

Комбинированная система дымохода / воздуховода с прокладкой Dn 80 в шахте

3

3.36 – Настенные газовые котлы


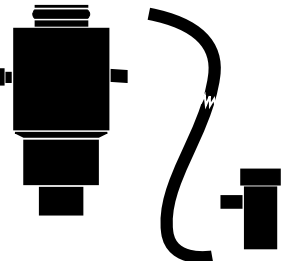
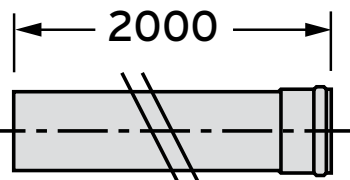
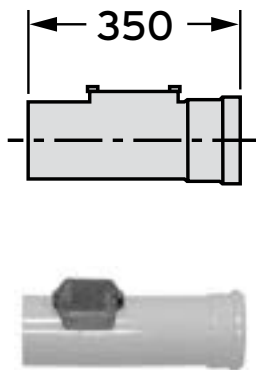
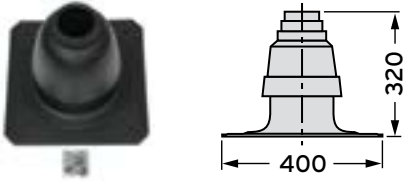
Принадлежности	Заказной номер
S Базовый комплект 80/125 мм с опорным уголком	303615
1 Переходник с 60/100 на 80/125 мм с конденсатоотводчиком,	0020202465
2 Удлинительная труба Dn 80 мм	
0,5 м (цвет: белая)	300833
1,0 м (цвет: белая)	300817
2,0 м (цвет: белая)	300832
0,35 м с ревизией	303092
3 Оголовок шахты для трубы Dn 80 мм	
полипропилен	303963
алюминий	303261
4 Элемент из пластмассы для пересечения косой крыши, чёрный	009076
красный	300850
или манжета, алюминий, для оформления пересечения плоской крыши	009056
5 Распорка для крепления трубы Dn 80 мм в шахте (7 шт.)	009494
6 Удлинительная труба 80/125 мм (алюминий)	
0,5 м	303602
1,0 м	303603
2,0 м	303605

Данная иллюстрация приведена только в качестве примера.
При проектировании необходимо соблюдать рекомендации, приведенные в соответствующей технической литературе Vaillant, а также соответствующие местные требования и предписания.

Принадлежности для turboTEC

Элементы комбинированной системы дымохода / воздуховода с прокладкой Dn 80

в шахте



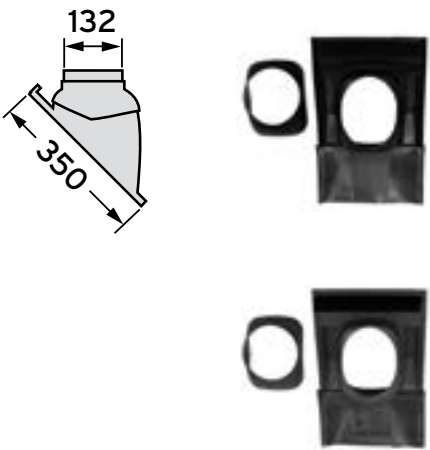
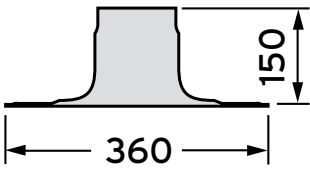
Наименование	Заказной номер	
Базовый комплект 80/125 мм с опорным уголком	303615	
Присоединительный переходник с 60/100 на 80/125 мм с конденсатоотводчиком, шлангом, сифоном и отверстием для проведения измерений	0020202465	
Удлинительная труба Dn 80 мм		
0,5 м (цвет: белая)	300833	
1,0 м (цвет: белая)	300817	
2,0 м (цвет: белая)	300832	
С уплотнением из силикона		
Удлинительная труба Dn 80 мм с ревизией Длина - 0,35 м (цвет: белая)	303092	
С уплотнением из силикона		
Оголовок шахты полипропиленовый	303963	
Оголовок шахты алюминиевый	303261	
Для оформления устья дымохода Dn 80 мм, проложенного в шахте, и зоны подвода воздуха, если воздух подводится по концентрическому пространству шахты. Подробнее см. техническую документацию Vaillant. Внимание! Предпочтительным является полипропиленовый оголовок. Он имеет прямоугольную манжету и может обрезаться ножницами по форме устья шахты. Полипропиленовый оголовок имеет тот же коэффициент линейного расширения, что и трубы. При расчётных наружных температурах ниже -15°C рекомендуется применять оголовок из алюминия или нержавеющей стали. Монтаж полипропиленового оголовка должен проводиться только при положительной температуре воздуха!		
		На рисунке полипропиленовый оголовок шахты.

Принадлежности для turboTEC

Элементы комбинированной системы дымохода / воздуховода с прокладкой Dn 80 в шахте

3

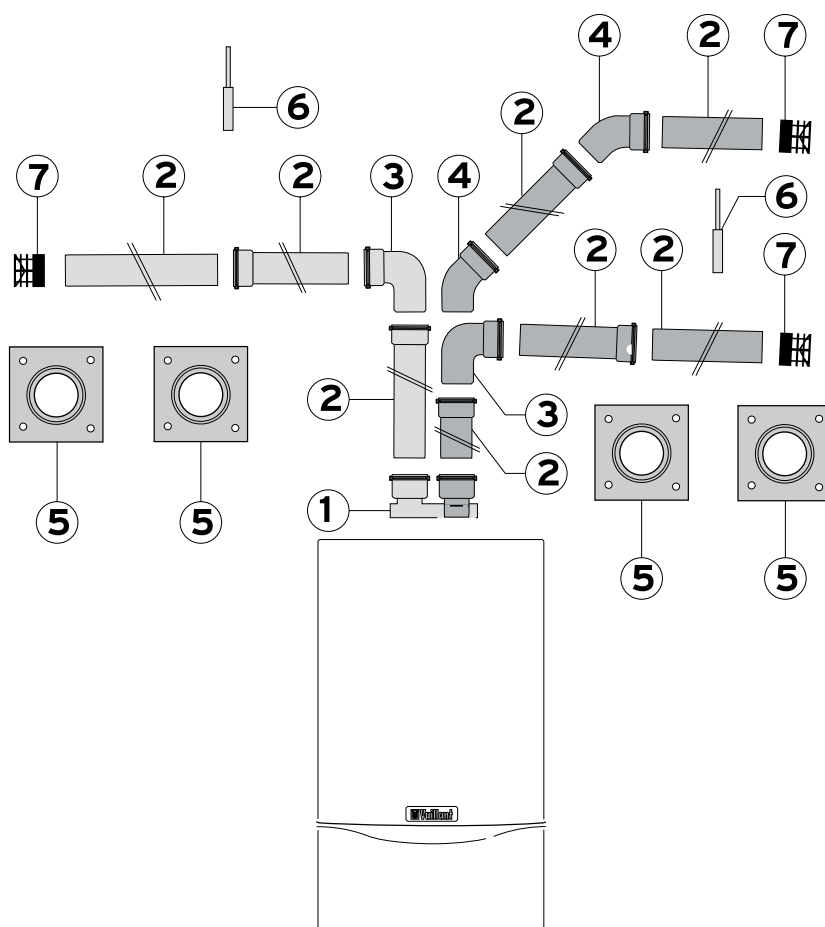
3.38 – Настенные газовые котлы

	Наименование Распорка для крепления трубы Dn 80 мм в шахте, комплект (7 шт.)	Заказной номер 009494
	Устанавливается на каждый метр длины трубы, размещаемой в шахте. Минимальные размеры шахты 120×120 мм или Ø 130 мм.	
	Наименование Соединительная муфта Dn 80 мм (металл)	Заказной номер 303093
	С уплотнением из силикона	
	Наименование Элемент из пластмассы для оформления пересечения дымоходом / воздуховодом косой крыши с уклоном 25°/45°	Заказной номер
	Цвет: чёрный	009076
	Цвет: красный	300850
	Используется только совместно с № 303600 или 0020203411.	
	Наименование Манжета из алюминия для оформления пересечения дымоходом / воздуховодом плоской крыши	Заказной номер 009056
	Используется только совместно с № 303600 или 0020203411.	

Принадлежности для turboTEC

Раздельная система, Dn 80/80 мм

Принадлежности	Заказной номер
1 Разделительный адаптер Dn 80/80 мм	0020199372
2 Удлинительная труба Dn 80 мм	
0,5 м (цвет: белая)	300833
1,0 м (цвет: белая)	300817
2,0 м (цвет: белая)	300832
0,35 м с ревизией	303092
3 Отвод 90° (цвет: белый)	300818
отвод 90°, с отверстием для проведения измерений	0020188792
4 Отвод 45° (цвет: белый)	300834
5 Декоративная манжета Dn 80 мм	009477
6 Хомуты для крепления труб Dn 80 мм (5 шт.)	300940
7 Устройство защиты от ветра Dn 80 мм	300941



Данная иллюстрация приведена только в качестве примера.

При проектировании необходимо соблюдать рекомендации, приведенные в соответствующей технической литературе Vaillant, а также соответствующие местные требования и предписания.

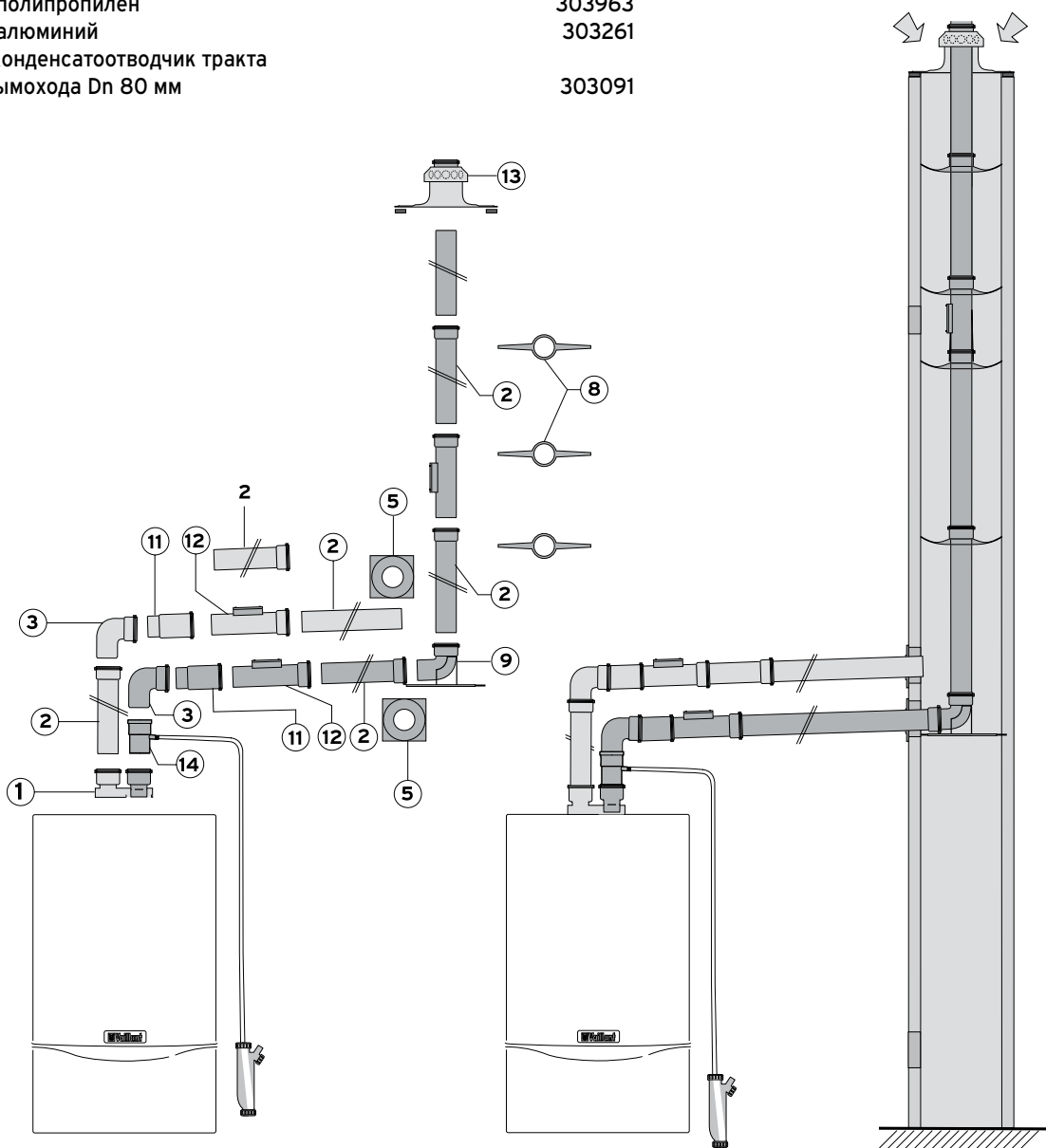
Принадлежности для turboTEC

Раздельная система, Dn 80/80 мм

3

3.40 – Настенные газовые котлы

Принадлежности	Заказной номер
1 Разделительный адаптер Dn 80/80 мм	0020199372
2 Удлинительная труба Dn 80 мм	
0,5 м (цвет: белая)	300833
1,0 м (цвет: белая)	300817
2,0 м (цвет: белая)	300832
0,35 м с ревизией	303092
3 Отвод 90° (цвет: белый)	300818
отвод 90°, с отверстием для проведения измерений	0020188792
5 Декоративная манжета Dn 80 мм	009477
6 Хомуты для крепления труб Dn 80 мм (5 шт.)	300940
8 Распорка для крепления трубы Dn 80 мм в шахте (7 шт.)	009494
9 Отвод 90° Dn 80 мм с опорной консолью	009495
11 Соединительная муфта Dn 80 мм	303093
12 Труба с ревизией Dn 80 мм; 0,35 м	303092
13 Оголовок шахты для трубы Dn 80 мм полипропилен	303963
алюминий	303261
14 Конденсатоотводчик тракта дымохода Dn 80 мм	303091



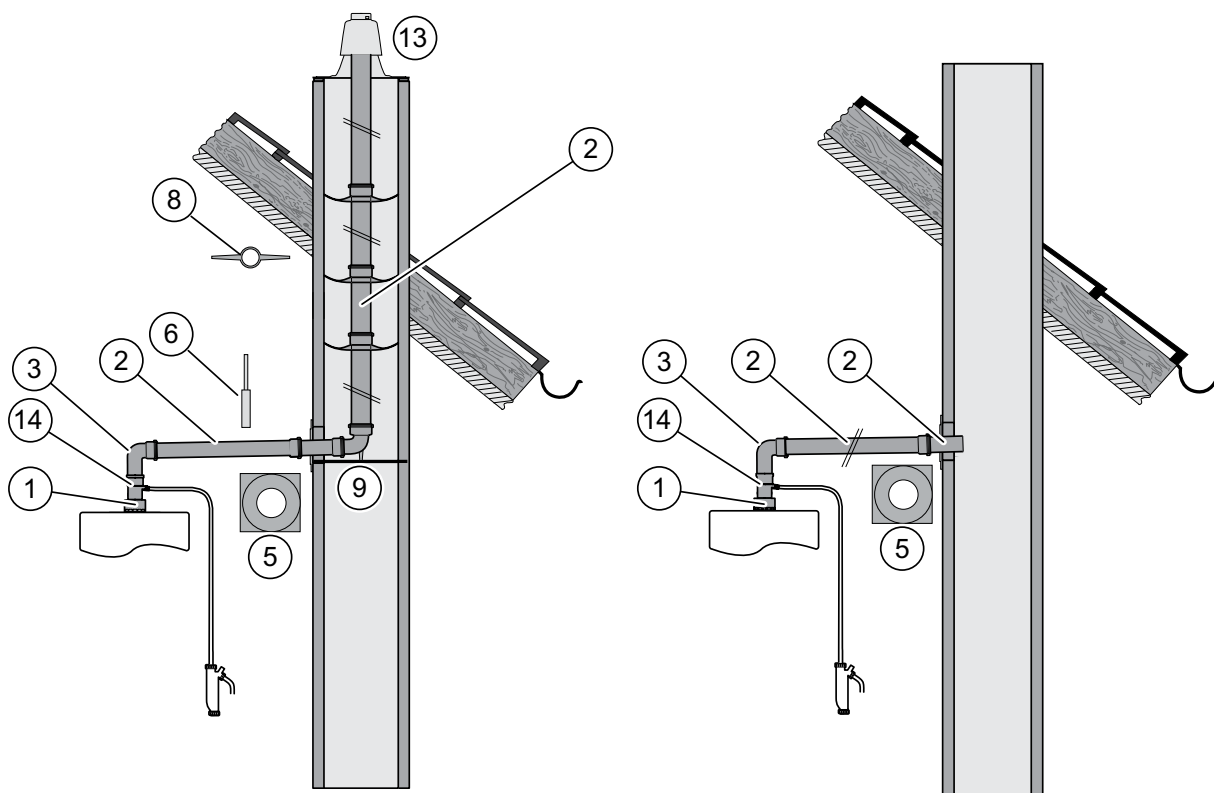
Данная иллюстрация приведена только в качестве примера.

При проектировании необходимо соблюдать рекомендации, приведенные в соответствующей технической литературе Vaillant, а также соответствующие местные требования и предписания.

Принадлежности для turboTEC

Раздельная система с забором воздуха из помещения, Dn 80/80 мм

Принадлежности	Заказной номер
1 Адаптер с 60 на 80 мм с забором воздуха из помещения	303815
2 Удлинительная труба Dn 80 мм 0,5 м (цвет: белая)	300833
1,0 м (цвет: белая)	300817
2,0 м (цвет: белая)	300832
0,35 м с ревизией	303092
3 Отвод 90° (цвет: белый) отвод 90°, с отверстием для проведения измерений	300818
	0020188792
5 Декоративная манжета Dn 80 мм	009477
6 Хомуты для крепления труб Dn 80 мм (5 шт.)	300940
8 Распорка для крепления трубы Dn 80 мм в шахте (7 шт.)	009494
9 Отвод 90° Dn 80 мм с опорной консолью	009495
11 Соединительная муфта Dn 80 мм	303093
12 Труба с ревизией Dn 80 мм; 0,35 м	303092
13 Оголовок шахты для трубы Dn 80 мм полипропилен	303963
алюминий	303261
14 Конденсатоотводчик тракта дымохода Dn 80 мм	303091



Данная иллюстрация приведена только в качестве примера.



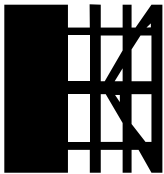
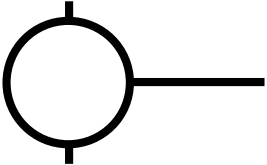
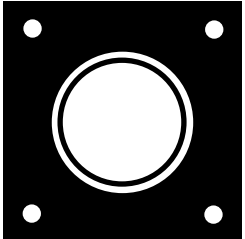
При проектировании необходимо соблюдать рекомендации, приведенные в соответствующей технической литературе Vaillant, а также соответствующие местные требования и предписания.

Принадлежности для turboTEC

Элементы дымохода / воздуховода (раздельная система, Dn 80/80 мм)

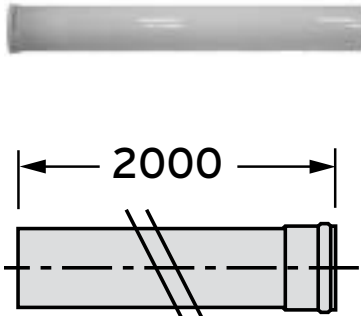

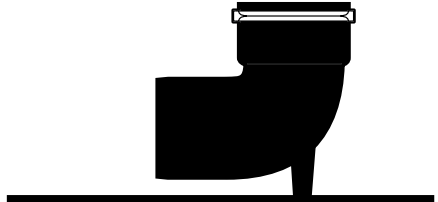
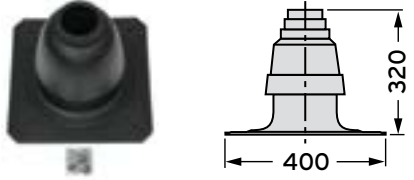
3

3.42 – Настенные газовые котлы

	Наименование Адаптер с 60 на 80 мм с забором воздуха из помещения	Заказной номер 303815
	Наименование Разделительный адаптер Dn 80/80 мм	Заказной номер 0020199372
	Устанавливается непосредственно на turboTEC для разделения дымо- / воздуховода концентрической системы 60/100 мм на отдельные трубы Dn 80 мм дымохода и воздуховода. С уплотнениями из силикона. Цвет: белый	
	Наименование Устройство защиты от ветра Dn 80 мм	Заказной номер 300941
	Для защиты от ветра горизонтальных оголовков дымохода или воздуховода Dn 80 мм, выходящих наружу	
	Наименование Хомуты для крепления труб Dn 80 мм (5 шт.)	Заказной номер 300940
	Для прокладки дымо- / воздуховода Dn 80 мм. Устанавливаются через 1 м возле стыков.	
	Наименование Декоративная манжета Dn 80 мм (2 шт.)	Заказной номер 009477
	Для оформления прохода трубы Dn 80 мм через стену. Неокрашенный металл.	
Без рисунка	Наименование Труба воздуховода 1000 мм с защитной решёткой, Dn80	Заказной номер 0020199428

Принадлежности для turboTEC

Элементы дымохода / воздуховода (раздельная система, Dn 80/80 мм)

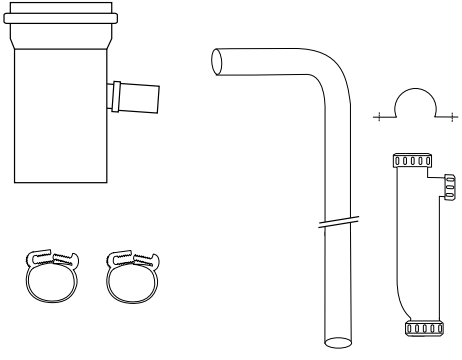
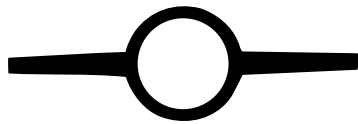
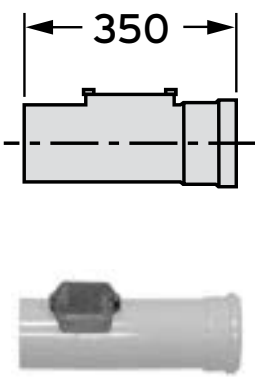

<table border="1"> <thead> <tr> <th>Наименование</th> <th>Заказной номер</th> </tr> </thead> </table>	Наименование	Заказной номер	<table border="1"> <thead> <tr> <th>Заказной номер</th> </tr> </thead> </table>	Заказной номер	
Наименование	Заказной номер				
Заказной номер					
Удлинительная труба Dn 80 мм					
0,5 м (цвет: белая)	300833				
1,0 м (цвет: белая)	300817				
2,0 м (цвет: белая)	300832				
С уплотнением из силикона					
<table border="1"> <thead> <tr> <th>Наименование</th> <th>Заказной номер</th> </tr> </thead> </table>	Наименование	Заказной номер	<table border="1"> <thead> <tr> <th>Заказной номер</th> </tr> </thead> </table>	Заказной номер	
Наименование	Заказной номер				
Заказной номер					
Отвод Dn 80 мм					
90° (цвет: белый)	300818				
45° (цвет: белый)	300834				
С уплотнением из силикона					
<table border="1"> <thead> <tr> <th>Наименование</th> <th>Заказной номер</th> </tr> </thead> </table>	Наименование	Заказной номер	<table border="1"> <thead> <tr> <th>Заказной номер</th> </tr> </thead> </table>	Заказной номер	
Наименование	Заказной номер				
Заказной номер					
Отвод Dn 80 мм 90° с опорной консолью (металл)	009495				
Для устройства нижнего крепления вертикального участка дымохода Dn 80 мм, размещаемого в шахте.					
<table border="1"> <thead> <tr> <th>Наименование</th> <th>Заказной номер</th> </tr> </thead> </table>	Наименование	Заказной номер	<table border="1"> <thead> <tr> <th>Заказной номер</th> </tr> </thead> </table>	Заказной номер	
Наименование	Заказной номер				
Заказной номер					
Оголовок шахты полипропиленовый	303963				
Оголовок шахты алюминиевый	303261				
<p>Для оформления устья дымохода Dn 80 мм, проложенного в шахте, и зоны подвода воздуха, если воздух подводится по концентрическому пространству шахты. Подробнее см. техническую документацию Vaillant.</p> <p>Внимание! Предпочтительным является полипропиленовый оголовок. Он имеет прямоугольную манжету и может обрезаться ножницами по форме устья шахты. Полипропиленовый оголовок имеет тот же коэффициент линейного расширения, что и трубы. При расчётных наружных температурах ниже -15°C рекомендуется применять оголовок из алюминия или нержавеющей стали. Монтаж полипропиленового оголовка должен проводиться только при положительной температуре воздуха!</p>					
<p>На рисунке полипропиленовый оголовок шахты.</p>					

Принадлежности для turboTEC

Элементы дымохода / воздуховода (раздельная система, Dn 80/80 мм)

3

3.44 – Настенные газовые котлы

	<p>Наименование</p> <p>Конденсатоотводчик тракта дымохода Dn 80 мм (металл)</p>	<p>Заказной номер</p> <p>303091</p>
	<p>Для устройства сбора конденсата из тракта дымохода</p> <p>В трактах дымоходов Dn 80 мм любой конфигурации применение этой принадлежности обязательно.</p>	
	<p>Наименование</p> <p>Распорка для крепления трубы Dn 80 мм в шахте, комплект (7 шт.)</p>	<p>Заказной номер</p> <p>009494</p>
	<p>Устанавливается на каждый метр длины трубы, размещаемой в шахте. Минимальные размеры шахты 120×120 мм или \varnothing 130 мм.</p>	
	<p>Наименование</p> <p>Удлинительная труба Dn 80 мм с ревизией Длина - 0,35 м (цвет: белая)</p>	<p>Заказной номер</p> <p>303092</p>
	<p>С уплотнением из силикона</p>	
	<p>Наименование</p> <p>Соединительная муфта Dn 80 мм (металл)</p>	<p>Заказной номер</p> <p>303093</p>
	<p>С уплотнением из силикона</p>	

КОНДЕНСАЦИОННАЯ ТЕХНИКА



■ Настенный конденсационный газовый котел ecoTEC plus

Конденсационные настенные газовые котлы	4.2
ecoTEC pro VUW.....	4.2
ecoTEC plus VU.....	4.4
ecoTEC plus VUW	4.6
ecoTEC plus VU OE	4.8
ecoTEC plus VU INT 806/5-5...1206/5-5.....	4.10
Принадлежности для ecoTEC plus 806 - 1206/5-5 систем дымоходов/ воздуховодов.....	4.12
Принадлежности для дымохода (концентрическая система).....	4.12
Принадлежности для дымоходов (каскадная установка).....	4.13
Гидравлические принадлежности для монтажа ecoTEC plus 806 - 1206/5-5.....	4.14
Каскадная установка.....	4.15
Конденсационные напольные газовые котлы	4.16
ecoCOMPACT	4.16
ecoVIT / 4	4.18
ecoCRAFT	4.20

Принадлежности систем дымоходов/воздуховодов для конденсационных котлов	4.22
Принадлежности дымоходов для конденсационных котлов ecoCRAFT.....	4.25
Принадлежности для монтажа конденсационных котлов.....	4.26
Присоединение к газопроводу.....	4.26
Гидравлические принадлежности.....	4.27
Системы дымоходов/воздуховодов 60/100 мм, PP	4.32
Вертикальный проход через крышу (60/100 мм PP) для ecoTEC plus и ecoCOM- РАСТ	4.32
Горизонтальный проход через стену или крышу (60/100 мм PP) для ecoTEC plus и ecoCOMPACT	4.34
Системы дымоходов/воздуховодов 80/125 мм, PP	4.38
Вертикальный проход через крышу (80/125 мм) для ecoTEC plus, ecoCOMPACT, ecoVIT	4.38
Горизонтальный проход через стену или крышу (80/125 мм) для ecoTEC plus, ecoCOMPACT, ecoVIT	4.42
Прокладка труб системы дымоходов/воздуховодов 80/125 мм по фасаду	4.45
Прокладка труб системы дымоходов/воздуховодов 80/125мм, PP, в шахте.....	4.50
Подключение системы дымоходов/воздуховодов 80/125 мм, PP к жёстким трубам Dn 80 мм в шахте	4.52
Раздельная прокладка системы дымоходов/воздуховодов 80/80 мм, PP в шахте.....	4.59
Раздельная прокладка системы дымоходов/воздуховодов 80/80 мм, PP в шахте.....	4.62
Каскадная система дымоходов Dn 130 мм PP (забор воздуха из помещения)....	4.64
Элементы каскадной системы дымоходов Dn 130 мм из полипропилена	4.65
Каскадная система дымоходов Dn 130 мм PP (забор воздуха из помещения)	
Дополнительные элементы.....	4.66

Конденсационные настенные газовые двухконтурные котлы серии pro ecoTEC pro VUW

4

4.2 – Конденсационная техника



Описание

- Газовый настенный отопительный аппарат, использующий скрытую теплоту конденсации
- Модулирующая горелка, диапазон мощности от 28 % до 100 %
- DIA-System (цифровая информационно-аналитическая система)
- Класс NOx - 5
- Средний КПД за отопительный сезон 109 %⁴⁾
- Система Aqua-Power-Plus (для повышения мощности в режиме ГВС)

Возможности установки

- Отопление и нагрев воды
- Применяется для использования в низкотемпературных системах радиаторного и панельно-лучистого отопления
- Подходит для реконструируемых и строящихся жилых домов и квартир
- Возможность использования воздуха для горения как из помещения, так и снаружи
- НЕ ИСПОЛЬЗУЕТСЯ В КАСКАДНЫХ УСТАНОВКАХ

Оснащение

- Новый дизайн
- Дисплей с подсветкой и дублированием кодов сообщения текстовой строкой
- Встроенный двухступенчатый насос системы отопления с автоматическим переключением, автоматический воздухоотводчик, предохранительный вентиль, 10-литровый расширительный бак, отвод конденсата из аппарата и системы дымоходов через встроенный сифон
- Аналоговый датчик давления
- Конденсационный теплообменник из нержавеющей стали
- Пластинчатый вторичный теплообменник для горячей воды
- Вентилятор с регулируемым числом оборотов
- Пневматическое регулирование коэффициента избытка воздуха
- Горелка с предварительным принудительным смешением
- Возможность настройки на частичную мощность для режима отопления и нагрева воды
- Система Aqua-Kondens (для использования теплоты конденсации при нагреве воды)
- Электронное зажигание и контроль процесса горения
- Встроенный коммутационный модуль для интерфейса стандарта e-bus

Примечание:

Более подробные технические характеристики представлены в соответствующей технической литературе.

Технические характеристики									
Наименование аппарата	Диапазон номинальной тепловой мощности, кВт ⁴⁾	Мощность в режиме нагрева воды, кВт	Скорость приготовления горячей воды при $\Delta T=30K$, л/мин.	Кол-во образующегося конденсата ¹⁾ , л / ч	Размеры, мм В Ш Г	Присоединительные размеры			
						Газопровод	Дымоход	Контур отопления	Контур ГВС
VUW INT IV 236 / 5-3 H	5,79,7 ¹⁾ 5,28,5 ²⁾	23,0	11,0	1,9	720 440 338	R 3/4" ³⁾	60/100 мм	G 3/4"	G 3/4"
VUW INT IV 286 / 5-3 H	6,95,5 ¹⁾ 6,24,0 ²⁾	28,0	13,4	2,5	720 440 338	R 3/4" ³⁾	60/100 мм	G 3/4"	G 3/4"
VUW INT IV 346 / 5-3 H	8,89,7 ¹⁾ 8,08,0 ²⁾	34,0	16,3	2,9	720 440 372	R 3/4" ³⁾	60/100 мм	G 3/4"	G 3/4"

Примечания:
 1) При температуре подающей / обратной линии 50 / 30°C
 2) При температуре подающей / обратной линии 80 / 60°C
 3) Переходной адаптер Dn 15 мм R3 / 4" входит в комплект поставки.
 4) Данные относятся к низшей рабочей теплоте сгорания и только к отопительному режиму эксплуатации.

Конденсационные настенные газовые двухконтурные котлы серии pro ecoTEC pro VUW

Наименование аппарата	Вид газа	Заказной номер
VUW INT IV 236 / 5-3 H	Природный газ группы H	0010015912
VUW INT IV 286 / 5-3 H	Природный газ группы H	0010015913
VUW INT IV 346 / 5-3 H	Природный газ группы H	0010015914
Примечание: Для природного газа группы H значения низшей теплоты сгорания находятся в диапазоне 9,61,8 кВт·ч/м ³ . Аппарат может быть перестроен для работы на пропане		

Системы управления	
Наименование	Заказной номер
calorMATIC 370 Позиционный или постоянный комнатный регулятор температуры с цифровым таймером, программируемым на неделю. Интерфейс e-bus	0020108146
calorMATIC 470 Программируемый на неделю погодозависимый регулятор с ЖК-дисплеем, предназначенный для контура отопления без смесителя. Возможно расширение конфигурации с помощью смесительного модуля VR 61 / 4. Интерфейс e-bus	0020108132
calorMATIC VRC 630 / 3 Многофункциональный погодозависимый регулятор, крепящийся на стене. Предназначен для управления каскадом двух настенных котлов, двумя контурами отопления со смесителем, одним контуром отопления без смесителя, водонагревателем и циркуляционным насосом горячего водоснабжения. Переназначаемые типы контуров отопления (радиаторное, напольное или калориферное отопление, дополнительный водонагреватель, контур с постоянными параметрами). Возможность создания установок (до 6 котлов, до 15 контуров отопления с нагрузками различных типов). Интерфейс e-bus	0020092430
VRT 250 Термостат помещения для автоматического управления комнатной температурой в диапазоне 5–35°C. Недельное программирование блоками "5-2" (два блока: 5 рабочих дней и 2 выходных) или "7" (настройка каждого дня недели индивидуально). Защита от замерзания. Электропитание от батареек, настенный монтаж, управляющий сигнал: 220В / 50Гц или 24 В постоянного тока.	0020182066
VRT 50 Термостат помещения для автоматического управления комнатной температурой в диапазоне 5–35°C. Защита от замерзания. Настенный монтаж. Совместимость: котлы с шиной eBUS.	0020079010
VR 36 Для коммутации ecoTEC /-5 с регуляторами 3-4-5 (230В)	0020117036
VR 37 Для коммутации ecoTEC /-5 с регуляторами 7-8-9 без bidirectional-связи. Регулятор VRC 420 не может быть подключён на этот адаптер!	0020139835

Принадлежности	
Наименование	Заказной номер
Присоединение к газопроводу	
Проходной газовый кран с противопожарной защитой Rp 3/4	300848
Проходной газовый кран с противопожарной защитой Rp 1	300849

Конденсационные настенные газовые одноконтурные котлы серии plus ecoTEC plus VU

4

4.4 – Конденсационная техника



Описание

- Газовый настенный отопительный аппарат, использующий скрытую теплоту конденсации
- Модулирующая горелка, диапазон мощности от 20 % до 100 %
- DIA-System (цифровая информационно-аналитическая система)
- Класс NOx - 5
- Средний КПД за отопительный сезон 109%⁴⁾
- Подготовлен для подключения емкостного водонагревателя

Возможности установки

- Отопление и нагрев воды (в комбинации с емкостным водонагревателем)
- Применим для использования в низкотемпературных системах радиаторного и панельно-лучистого отопления
- Подходит для реконструируемых и строящихся жилых домов и квартир
- Идеален для создания компактных крышных котельных
- Возможность использования воздуха для горения как из помещения, так и снаружи

Оснащение

- Новый дизайн
- Дисплей с подсветкой и дублированием кодов сообщения текстовой строкой
- Управление горением на основе контроля расхода воздуха
- Встроенный двухступенчатый насос системы отопления с автоматическим переключением, автоматический воздухоотводчик, предохранительный вентиль, 10-литровый расширительный бак (кроме VU INT IV 386/5-5 Н), отвод конденсата из аппарата и системы дымоходов через встроенный сифон
- Аналоговый датчик давления
- Конденсационный теплообменник из нержавеющей стали
- Вентилятор с регулируемым числом оборотов
- Электронное регулирование коэффициента избытка воздуха
- Горелка с предварительным принудительным смешением
- Возможность настройки на частичную мощность для режима отопления и нагрева воды
- Система Aqua-Kondens (для использования теплоты конденсации при нагреве воды)
- Электронное зажигание и контроль процесса горения
- Встроенный коммутационный модуль для интерфейса стандарта e-bus

Примечание:

Более подробные технические характеристики представлены в соответствующей технической литературе.

Технические характеристики								
Наименование аппарата	Диапазон полезной тепловой мощности, кВт ⁴⁾	Мощность в режиме нагрева воды, кВт	Кол-во образующегося конденсата ¹⁾ , л / ч	Размеры, мм В Ш Г	Присоединительные размеры			
					Газопровод	Дымоход	Контур отопления	Контур бойлера
VU INT IV 166/5-5 Н	3,3-14,9 ¹⁾ 3,0-14,0 ²⁾	16,0	1,4	720 440 338	R 3/4" ³⁾	60/100 мм	G 3/4"	G 3/4"
VU INT IV 246/5-5 Н	4,21,2 ¹⁾ 3,80,0 ²⁾	24,0	2,0	720 440 338	R 3/4" ³⁾	60/100 мм	G 3/4"	G 3/4"
VU INT IV 306/5-5 Н	5,76,5 ¹⁾ 5,25,0 ²⁾	30,0	2,6	720 440 338	R 3/4" ³⁾	60/100 мм	G 3/4"	G 3/4"
VU INT IV 346/5-5 Н	6,41,8 ¹⁾ 5,80,0 ²⁾	34,7	3,1	720 440 372	R 3/4" ³⁾	60/100 мм	G 3/4"	G 3/4"
VU INT IV 386/5-5 Н	7,1-37,1 ¹⁾ 6,4-35,0 ²⁾	38,0	3,6	720 440 406	R 3/4" ³⁾	80/125 мм	G 3/4"	G 3/4"

Примечания:
 1) При температуре подающей / обратной линии 50 / 30°C
 2) При температуре подающей / обратной линии 80 / 60°C
 3) Переходной адаптер Dn 15 мм R³/₄" входит в комплект поставки.
 4) Данные относятся к низшей рабочей теплоте сгорания и только к отопительному режиму эксплуатации.

Конденсационные настенные газовые одноконтурные котлы серии plus ecoTEC plus VU

Наименование аппарата	Вид газа	Заказной номер
VU INT IV 166 / 5-5 H	Природный газ группы H	0010015905
VU INT IV 246 / 5-5 H	Природный газ группы H	0010011745
VU INT IV 306 / 5-5 H	Природный газ группы H	0010015906
VU INT IV 346 / 5-5 H	Природный газ группы H	0010015907
VU INT IV 386 / 5-5 H	Природный газ группы H	0010015908

Примечание:
Для природного газа группы H значения низшей теплоты сгорания находятся в диапазоне 9,61,8 кВт.ч/м³.
Аппарат может быть перестроен для работы на пропане

Системы управления	
Наименование	Заказной номер
calorMATIC 370 Позиционный или постоянный комнатный регулятор температуры с цифровым таймером, программируемым на неделю. Интерфейс e-bus	0020108146
calorMATIC 470 Программируемый на неделю погодозависимый регулятор с ЖК-дисплеем, предназначенный для контура отопления без смесителя. Возможно расширение конфигурации с помощью смесительного модуля VR 61 / 4. Интерфейс e-bus	0020108132
calorMATIC VRC 630 / 3 Многофункциональный погодозависимый регулятор, крепящийся на стене. Предназначен для управления каскадом двух настенных котлов, двумя контурами отопления со смесителем, одним контуром отопления без смесителя, водонагревателем и циркуляционным насосом горячего водоснабжения. Переназначаемые типы контуров отопления (радиаторное, напольное или калориферное отопление, дополнительный водонагреватель, контур с постоянными параметрами). Возможность создания установок (до 6 котлов, до 15 контуров отопления с нагрузками различных типов). Интерфейс e-bus	0020092430
VRT 250 Термостат помещения для автоматического управления комнатной температурой в диапазоне 5–35°C Недельное программирование блоками "5-2" (два блока: 5 рабочих дней и 2 выходных) или "7" (настройка каждого дня недели индивидуально) Защита от замерзания Электропитание от батареек, настенный монтаж, управляющий сигнал: 220В / 50Гц или 24 В постоянного тока.	0020182066
VRT 50 Термостат помещения для автоматического управления комнатной температурой в диапазоне 5–35°C Защита от замерзания. Настенный монтаж. Совместимость: котлы с шиной eBUS.	0020079010
VR 36 Для коммутации ecoTEC /-5 с регуляторами 3-4-5 (230В)	0020117036
VR 37 Для коммутации ecoTEC /-5 с регуляторами 7-8-9 без bidі-связи. Регулятор VRC 420 не может быть подключён на этот адаптер!	0020139835

Принадлежности	
Наименование	Заказной номер
Присоединение к газопроводу	
Проходной газовый кран с противопожарной защитой Rp 3/4	300848
Проходной газовый кран с противопожарной защитой Rp 1	300849

Конденсационные настенные газовые двухконтурные котлы серии plus ecoTEC plus VUW

4

4.6 – Конденсационная техника



Описание

- Газовый настенный отопительный аппарат, использующий скрытую теплоту конденсации
- Модулирующая горелка, диапазон мощности от 28 % до 100 %
- DIA-System (цифровая информационно-аналитическая система)
- Содержание NOx в продуктах сгорания <20 мг/кВт.ч
- Средний КПД за отопительный сезон 109 %⁴⁾
- Система Aqua-Power-Plus (для повышения мощности в режиме ГВС)

Возможности установки

- Отопление и нагрев воды
- Применим для использования в низкотемпературных системах радиаторного и панельно-лучистого отопления
- Подходит для реконструируемых и строящихся жилых домов и квартир
- Возможность использования воздуха для горения как из помещения, так и снаружи
- НЕ ИСПОЛЬЗУЕТСЯ В КАСКАДНЫХ УСТАНОВКАХ

Оснащение

- Новый дизайн
- Дисплей с подсветкой и дублированием кодов сообщения текстовой строкой
- Управление горением на основе контроля расхода воздуха
- Встроенный двухступенчатый насос системы отопления с автоматическим переключением, автоматический воздухоотводчик, предохранительный вентиль, 10-литровый расширительный бак, отвод конденсата из аппарата и системы дымоходов через встроенный сифон
- Аналоговый датчик давления
- Конденсационный теплообменник из нержавеющей стали
- Вентилятор с регулируемым числом оборотов
- Горелка с предварительным принудительным смешением
- Возможность настройки на частичную мощность для режима отопления и нагрева воды
- Система Aqua-Kondens (для использования теплоты конденсации при нагреве воды)
- Электронное зажигание и контроль процесса горения
- Встроенный коммутационный модуль для интерфейса стандарта e-bus

Примечание:

Более подробные технические характеристики представлены в соответствующей технической литературе.

Технические характеристики									
Наименование аппарата	Диапазон полезной тепловой мощности, кВт ⁴⁾	Мощность в режиме нагрева воды, кВт	Скорость приготовления горячей воды T=30К, л/мин.	Кол-во образующегося конденсата ¹⁾ , л / ч	Размеры, мм В Ш Г	Присоединительные размеры			
						Газопровод	Дымоход	Контур отопления	Контур бойлера
VUW INT IV 246 / 5-5 H	4,21,2 ¹⁾ 3,80,0 ²⁾	24,0	11,5	2,0	720 440 338	R 3/4"³)	60/100 мм	G 3/4"	G 3/4"
VUW INT IV 306 / 5-5 H	5,76,5 ¹⁾ 5,25,0 ²⁾	30,0	14,4	2,6	720 440 338	R 3/4"³)	60/100 мм	G 3/4"	G 3/4"
VUW INT IV 346 / 5-5 H	6,41,8 ¹⁾ 5,80,0 ²⁾	34,0	16,3	3,1	720 440 372	R 3/4"³)	60/100 мм	G 3/4"	G 3/4"

Примечания:

- 1) При температуре подающей / обратной линии 50 / 30°C
- 2) При температуре подающей / обратной линии 80 / 60°C
- 3) Переходной адаптер Dn 15 мм R3 / 4" входит в комплект поставки.
- 4) Данные относятся к нижней рабочей теплоте сгорания и только к отопительному режиму эксплуатации.

Конденсационные настенные газовые двухконтурные котлы серии plus ecoTEC plus VUW

Наименование аппарата	Вид газа	Заказной номер
VUW INT IV 246 / 5-5 Н	Природный газ группы Н	0010015909
VUW INT IV 306 / 5-5 Н	Природный газ группы Н	0010015910
VUW INT IV 346 / 5-5 Н	Природный газ группы Н	0010015911
Примечание: Для природного газа группы Н значения низшей теплоты сгорания находятся в диапазоне 9,61,8 кВт·ч/м ³ . Аппарат может быть перестроен для работы на пропане		

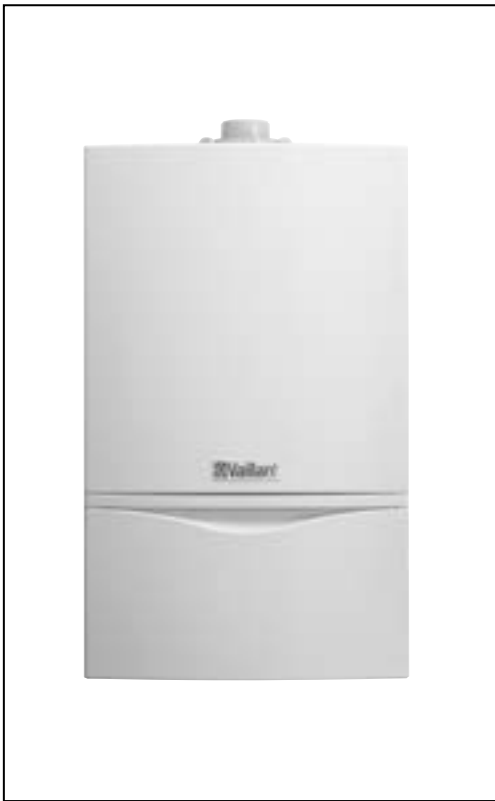
Системы управления	
Наименование	Заказной номер
calorMATIC 370 Позиционный или постоянный комнатный регулятор температуры с цифровым таймером, программируемым на неделю. Интерфейс e-bus	0020108146
calorMATIC 470 Программируемый на неделю погодозависимый регулятор с ЖК-дисплеем, предназначенный для контура отопления без смесителя. Возможно расширение конфигурации с помощью смесительного модуля VR 61 / 4. Интерфейс e-bus	0020108132
VRT 250 Термостат помещения для автоматического управления комнатной температурой в диапазоне 5–35°C. Недельное программирование блоками "5-2" (два блока: 5 рабочих дней и 2 выходных) или "7" (настройка каждого дня недели индивидуально). Защита от замерзания. Электропитание от батареек, настенный монтаж, управляющий сигнал: 220В / 50Гц или 24 В постоянного тока.	0020182066
VRT 50 Термостат помещения для автоматического управления комнатной температурой в диапазоне 5–35°C. Защита от замерзания. Настенный монтаж. Совместимость: котлы с шиной eBUS.	0020079010
VR 36 Для коммутации ecoTEC /-5 с регуляторами 3-4-5 (230В)	0020117036
VR 37 Для коммутации ecoTEC /-5 с регуляторами 7-8-9 без bidі-связи. Регулятор VRC 420 не может быть подключён на этот адаптер!	0020139835
calorMATIC VRC 630 / 3 Многофункциональный погодозависимый регулятор, крепящийся на стене. Предназначен для управления каскадом двух настенных котлов, двумя контурами отопления со смесителем, одним контуром отопления без смесителя, водонагревателем и циркуляционным насосом горячего водоснабжения. Переназначаемые типы контуров отопления (радиаторное, напольное или калориферное отопление, дополнительный водонагреватель, контур с постоянными параметрами). Возможность создания установок (до 6 котлов, до 15 контуров отопления с нагрузками различных типов). Интерфейс e-bus	0020092430

Принадлежности	
Наименование	Заказной номер
Присоединение к газопроводу	
Проходной газовый кран с противопожарной защитой Rp 3/4	300848
Проходной газовый кран с противопожарной защитой Rp 1	300849

Конденсационные настенные газовые одноконтурные котлы серии plus ecoTEC plus VU OE

4

4.8 – Конденсационная техника



Описание

- Газовый настенный отопительный аппарат, использующий скрытую теплоту конденсации
- Модулирующая горелка, диапазон мощности от 28 % до 100 %
- DIA-System (цифровая информационно-аналитическая система)
- Содержание NOx в продуктах сгорания <20 мг/кВт.ч
- Средний КПД за отопительный сезон 109%⁴⁾

Возможности установки

- Отопление и нагрев воды (в комбинации с емкостным водонагревателем)
- Применим для использования в низкотемпературных системах радиаторного и панельно-лучистого отопления
- Подходит для реконструируемых и строящихся жилых домов и квартир
- Идеален для создания компактных крышных котельных
- Возможность использования воздуха для горения как из помещения, так и снаружи

Оснащение

- Встроенный насос системы отопления с частотным регулированием, автоматический воздухоотводчик, обслуживаемый сепаратор воздуха, отвод конденсата из аппарата и системы дымоходов через встроенный сифон
- Бесконтактный датчик расхода воды через котёл
- Возможность подключения закрытого расширительного бака и шланга для наполнения и слива снизу аппарата
- Конденсационный теплообменник из нержавеющей стали
- Вентилятор с регулируемым числом оборотов
- Пневматическое регулирование коэффициента избытка воздуха
- Горелка с предварительным принудительным смешением
- Возможность настройки на частичную мощность для режима отопления и нагрева воды
- Электронное зажигание и контроль процесса горения
- Встроенный коммутационный модуль для интерфейса стандарта e-bus

Примечание:

Более подробные технические характеристики представлены в соответствующей технической литературе.

Технические характеристики							
Наименование аппарата	Диапазон полезной тепловой мощности, кВт ⁴⁾	Мощность в режиме нагрева воды, кВт ⁴⁾	Количество образующегося конденсата ¹⁾ , л/ч	Размеры, мм В Ш Г	Присоединительные размеры		
					Газопровод	Дымоход	Контур отопления
VU OE 466/4	13,37,7 ¹⁾ 12,34,1 ²⁾	45,0	4,5	800 480 450	R 1"	80/125 мм	Rp 1" / R 1 1/2"
VU OE 656/4	15,09,6 ¹⁾ 13,73,7 ²⁾	65,0	6,5	800 480 472	R 1"	80/125 мм	Rp 1" / R 1 1/2"

Примечания:

- 1) При температуре подающей / обратной линии 40 / 30°C
- 2) При температуре подающей / обратной линии 80 / 60°C
- 3) Присоединительные патрубки аппаратов имеют наружную (R) и внутреннюю (Rp) резьбу.
- 4) Данные относятся к низшей рабочей теплоте сгорания и только к отопительному режиму эксплуатации.

Конденсационные настенные газовые одноконтурные котлы серии plus ecoTEC plus VU

Наименование аппарата	Вид газа	Заказной номер
VU OE 466 / 4-5	Природный газ группы H	0010015694
VU OE 656 / 4-5	Природный газ группы H	0010015695

Примечания:

Для природного газа группы H значения низшей теплоты сгорания находятся в диапазоне 9,61,8 кВт.ч/м³.

Аппарат VU 656 / 4 не работает на сжиженном газе.

Системы управления	
Наименование	Заказной номер
calorMATIC 370 Позиционный или постоянный комнатный регулятор температуры с цифровым таймером, программируемым на неделю. Интерфейс e-bus	0020108146
calorMATIC 470 Программируемый на неделю погодозависимый регулятор с ЖК-дисплеем, предназначенный для контура отопления без смесителя. Возможно расширение конфигурации с помощью смесительного модуля VR 61 / 4. Интерфейс e-bus	0020108132
calorMATIC VRC 630 / 3 Многофункциональный погодозависимый регулятор, крепящийся на стене. Предназначен для управления каскадом двух настенных котлов, двумя контурами отопления со смесителем, одним контуром отопления без смесителя, водонагревателем и циркуляционным насосом горячего водоснабжения. Переназначаемые типы контуров отопления (радиаторное, напольное или калориферное отопление, дополнительный водонагреватель, контур с постоянными параметрами). Возможность создания каскадных установок (до 6 котлов, до 15 контуров отопления с нагрузками различных типов). Интерфейс e-bus	0020092430

Принадлежности	
Наименование	Заказной номер
Присоединение к газопроводу	
Проходной газовый кран с противопожарной защитой Rp 3/4	300848
Проходной газовый кран с противопожарной защитой Rp 1	300849
Сервисные краны 1 1/2 "	0020059560

Конденсационные настенные газовые одноконтурные котлы серии plus большой мощности

ecoTEC plus VU INT 806/5-5...1206/5-5

4

4.10 – Конденсационная техника



Описание

- Газовый настенный отопительный аппарат, использующий скрытую теплоту конденсации
- Модулирующая горелка, диапазон мощности от 25% до 100%
- Мультисенсорная система для анализа работы котла
- Содержание NOx в продуктах сгорания <45 мг/кВт ч
- Средний за отопительный сезон КПД 109%)
- Специальные дымоходные системы, сертифицированные для использования с отдельными котлами и котлами, подключенными в каскад

Возможности установки

- Отопление и приготовление горячей воды (в комбинации с емкостным водонагревателем)
- Для реконструируемых и строящихся жилых домов и квартир
- Создание каскада из 6 котлов (максимум 720 кВт)
- Возможность установки устройства на монтажную стойку

Оснащение

- Возможность подключения закрытого расширительного бака и шланга для наполнения и слива снизу аппарата
- Конденсационный теплообменник из нержавеющей стали
- Вентилятор с регулируемым числом оборотов
- Пневматическое регулирование коэффициента избытка воздуха
- Горелка с предварительным принудительным смешением
- Возможность настройки на частичную мощность для режима отопления и приготовления горячей воды
- Электронное зажигание и контроль за процессом горения
- Встроенный коммутационный модуль для интерфейса стандарта e-bus

Примечания:

- Более подробные технические характеристики содержатся в соответствующей технической литературе.

Технические характеристики							
Наименование аппарата	Диапазон полезной тепловой мощности, кВт ⁴⁾	Номинальная тепловая нагрузка, (кВт) ⁴⁾	Макс. потребление электроэнергии, Вт	Размеры, мм В Ш Г	Присоединительные размеры		
					Газопровод	Дымоход	Контур отопления
VU INT 806 /5-5	18,6 -74,7 ¹⁾ 20.0-80.0 ²⁾ 20.6-82.3 ³⁾	76,2	122	960 480 603	R1"	110/160	G1 1/4"
VU INT 1006 /5-5	23,3 -93,3 ¹⁾ 25.0-100.0 ²⁾ 25,7- 102,8 ³⁾	95,2	160	960 480 603	R1"	110/160	G1 1/4"
VU INT 1206 /5-5	28.0-112.0 ¹⁾ 30.0-120.0 ²⁾ 30,8 - 123,4 ³⁾	114,3	160	960 480 603	R1"	110/160	G1 1/4"

Примечания:
 1) При температуре подающей / обратной линии 80 / 60°C
 2) При температуре подающей / обратной линии 60 / 40°C
 3) При температуре подающей / обратной линии 50 / 30°C
 4) Данные относятся к низшей теплоте сгорания

Конденсационные настенные газовые одноконтурные котлы серии plus большой мощности

ecoTEC plus VU INT 806/5-5...1206/5-5

Наименование аппарата	Вид газа	Заказной №
VU INT 806 /5-5	Природный газ группы Н	0010015577
VU INT 1006 /5-5	Природный газ группы Н	0010015578
VU INT 1206 /5-5	Природный газ группы Н	0010015579

Примечания:

Для природного газа группы Н низшая теплота сгорания лежит в диапазоне 9,6-11,8 кВт·ч/м³

Для всех аппаратов необходимы группа безопасности системы отопления и группа безопасности водонагревателя.

Аппараты не работают на сжиженном газе!

Системы управления	
Наименование	Заказной №
calorMATIC 470 Регулятор, работающий в зависимости от наружной температуры, для контура отопления без смесителя, программируемый на неделю, с ЖК-дисплеем. Возможно расширение конфигурации с помощью смесительного модуля VR 61/4. Интерфейс e-bus	0020108132
calorMATIC VRC 630 / 3 Многофункциональный погодозависимый регулятор, крепящийся на стене. Предназначен для управления каскадом двух настенных котлов, двумя контурами отопления со смесителем, одним контуром отопления без смесителя, водонагревателем и циркуляционным насосом горячего водоснабжения. Переназначаемые типы контуров отопления (радиаторное, напольное или калориферное отопление, дополнительный водонагреватель, контур с постоянными параметрами). Возможность создания каскадных установок (до 6 котлов, до 15 контуров отопления с нагрузками различных типов). Интерфейс e-bus	0020092430

ВНИМАНИЕ!

Технический департамент ООО «Вайлант Груп Рус» предлагает бесплатную услугу по подбору оригинальных комплектующих для каскадных котельных на котлах ecoTEC 46...120 кВт.

Для получения комплектации необходимо письменно указать количество котлов в каскаде, способ их установки (в линию, "спина к спине", в углу).

Помощь в подборе каскадных дымоходов предоставляется только при наличии проекта помещения для котельной и части проекта здания, где предполагается прокладка дымоходов.

Запросы направляйте, пожалуйста, на info@vaillant.ru

Принадлежности для ecoTEC plus 806 - 1206/5-5 систем дымоходов/воздуховодов

Принадлежности для дымохода (концентрическая система)

Наименование	Заказной №
Вертикальный проход через крышу, концентрический, 1,5 м Цвет: черный (RAL 9005)	0020106371
Горизонтальный проход через стену / наклонную крышу, концентрический Цвет: белый	0020106373
Концентрическое соединение дымохода	0020106374
Удлинительная труба, концентрическая, 0,5м	0020106376
Удлинительная труба, концентрическая, 1м	0020106377
Удлинительная труба, концентрическая, 2м	0020106378
Отвод 45°, концентрический (2 шт.)	0020106379
Отвод 87°, концентрический	0020106380
Фиксирующие зажимы с винтами и дюбелями (5 шт.) D160mm	0020106381
Участок трубы с ревизионным отверстием, концентрический	0020106382
Тройник с ревизионным отверстием, концентрический	0020106383
Принадлежности для дымохода Dn 110 PP	
Удлинительная труба 0,5м, Dn 110 мм	0020106384
Удлинительная труба 1м, Dn 110 мм	0020106385
Удлинительная труба 2м, Dn 110 мм	0020106386
Удлинительная труба с ревизионным отверстием	0020106387
Отвод DN110 с опорной консолью	0020106388
Отвод 15°, Dn 110 мм	0020106389
Отвод 30°, Dn 110 мм	0020106390
Отвод 45°, Dn 110 мм	0020106391
Ревизионный тройник 87° (ревизионный отвод)	0020106392
Распорная деталь дымохода, Dn 110 мм, (10шт)для дымохода 40смx40 см	0020106394
Фиксирующие зажимы с винтами и дюбелями (5 шт.) D110mm	0020106395
Декоративная манжета Dn 110 мм	0020106396
Оголовок дымохода пластиковый Dn 110 мм	0020106397
Оголовок дымохода металлический Dn 110 мм	0020106398
Элемент для оформления пересечения кривой крыши, настраиваемый 25°-50° Цвет: черный	0020106409
Манжета для оформления пересечения плоской крыши	0020106411
Принадлежности для дымохода Dn 160 мм	
Базовый комплект для 2-х аппаратов (монтаж в линию)	0020106412
Комплект для добавления одного аппарата (монтаж в линию)	0020106413
Базовый комплект для 2-х аппаратов (монтаж спина к спине)	0020106414
Комплект для добавления двух аппаратов (монтаж спина к спине)	0020106415
Базовый набор для монтажа дымохода в шахте	0020095533
Распорки дымохода (1 шт.)	0020095563
Распорки дымохода (4 шт.)	0020095565
Распорки дымохода (10 шт.)	0020106420
Тройник с ревизионным отверстием	0020095561
Отвод с ревизионным отверстием и крышкой	0020095554
Отвод 87°	0020095552
Отвод 45°	0020095556
Отвод 30°	0020095558

Принадлежности для ecoTEC plus 806 - 1206/5-5 системы дымоходов

Принадлежности для дымоходов (каскадная установка)

Наименование	Заказной №
Отвод 15°	0020095560
Удлинение 500 мм	0020095545
Удлинение 1000 мм	0020095546
Удлинение 2000 мм	0020095547
Обратный клапан дымохода Dn 110мм (для аппаратов мощностью более 80 кВт)	0020106418
Хомут Dn 160 мм	0020143394
Принадлежности для дымохода Dn 200 мм	
Базовый комплект для 2-х аппаратов (монтаж в линию)	0020106428
Комплект для добавления одного аппарата (монтаж в линию)	0020106429
Базовый комплект для 2-х аппаратов (монтаж спина к спине)	0020106430
Комплект для добавления двух аппаратов (монтаж спина к спине)	0020106431
Базовый набор для монтажа дымохода в шахте	0020095534
Распорка дымохода (1 шт.)	0020095564
Распорки дымохода (4 шт.)	0020095566
Распорки дымохода (10 шт.)	0020106436
Тройник с ревизионным отверстием	0020095562
Отвод с ревизионным отверстием и крышкой	0020095555
Отвод 87°	0020095553
Отвод 45°	0020095557
Отвод 30°	0020095559
Удлинение 500 мм	0020095549
Удлинение 1000 мм	0020095550
Удлинение 2000 мм	0020095551
Принадлежности для дымохода Dn 250 мм	
Базовый комплект для 2-х аппаратов (монтаж в линию)	0020106553
Комплект для добавления одного аппарата (монтаж в линию)	0020106554
Базовый комплект для 2-х аппаратов (монтаж спина к спине)	0020106555
Комплект для добавления двух аппаратов (монтаж спина к спине)	0020106556
Базовый набор для монтажа дымохода в шахте	0020106560
Распорки дымохода (1 шт.)	0020145526
Распорки дымохода (4 шт.)	0020145527
Распорки дымохода (10 шт.)	0020106561
Тройник с ревизионным отверстием	0020106562
Отвод с ревизионным отверстием и крышкой	0020145529
Отвод 87°	0020106563
Отвод 45°	0020106564
Отвод 30°	0020106565
Удлинение 500 мм	0020145507
Удлинение 1000 мм	0020106566
Удлинение 2000 мм	0020106567
Помощь в подборе каскадных дымоходов предоставляется только при наличии проекта помещения для котельной и части проекта здания, где предполагается прокладка дымоходов.	

Наименование	Заказной №
Проходной газовый кран 1	009299
Сервисные краны 11/2"	0020059560
Теплоизоляция в сборе, для кранов 11/2	0020106195
Нейтрализатор конденсата, до 360 кВт	0020106190
Соединительный кабель нейтрализатора конденсата (для каскада до 360 кВт)	0020106191
Циркуляционный насос котла (80-120 кВт) с трубной обвязкой. Электронное управление	0020106189
Теплоизоляция трубной обвязки	0020138349
Рама монтажная для каскадов Vaillant	0020151805
Расширитель рамы монтажной, для 1 или 2 котлов	0020151813
Расширитель рамы монтажной, для 2 или 4 котлов	0020151814
Ножка, комплект	0020151815
Гидравлический блок, стартовый для Dn 65 мм	0020151816
Гидравлический блок, стартовый для Dn 100 мм	0020151817
Гидравлический блок, расширение 1/2 котла Dn 65 мм	0020151818
Гидравлический блок, расширение 1/2 котла Dn 100 мм	0020151819
Гидравлический блок, расширение 2/4 котла Dn 65 мм	0020151820
Гидравлический блок, расширение 2/4 котла Dn 100 мм	0020151821
Соединитель, компл, 80/100/120кВт (монтаж в линию)	0020151822
Соединитель, компл, 46 кВт (монтаж в линию)	0020151823
Соединитель, компл, 65 кВт (монтаж в линию)	0020107864
Соединитель, компл, 80/100/120кВт (монтаж спина к спине)	0020151824
Соединитель, компл, 46 кВт (монтаж спина к спине)	0020151825
Соединитель, компл, 65 кВт (монтаж спина к спине)	0020107865
Сервисные краны 11/2"	0020059560
Теплообменник PHE S 120-70 (120 кВт)	0020137069
Теплообменник PHE C 240-40 (240 кВт) со скобами	0020137070
Теплообменник PHE C 360-70 (360 кВт) со скобами	0020137071
Теплообменник PHE C 480-90 (480 кВт) со скобами	0020137072
Теплообменник PHE C 600-120 (600 кВт) со скобами	0020137073
Теплообменник PHE C 720-170 (720 кВт) со скобами	0020137074
Трубная обвязка, комплект (для разделительного теплообменника, Dn 65 мм)	0020151851
Трубная обвязка, комплект (для разделительного теплообменника, Dn 100 мм)	0020151852
Труба соединительная с гильзами для датчиков, Dn 65 мм	0020151832
Труба соединительная с гильзами для датчиков, Dn 100 мм	0020151833
Отвод, компл., Dn 100 мм	0020151834
Газовая труба, в сборе Dn 50 мм подключение 1 или 2 котлов	0020107866
Комплект деталей, газ 80/100/120кВт монтаж "спина к спине", без реле расхода газа	0020160328
Комплект деталей, газ 46 кВт монтаж "спина к спине", без реле расхода газа	0020160329
Комплект деталей, газ 65 кВт монтаж "спина к спине", без реле расхода газа	0020160330
Фланец, газовый DN50	0020151835
Фланец, газовый DN80	0020151836
Отвод DN80, газ	0020151837
Комплект деталей, газ 80/100/120кВт монтаж в линию	0020151838
Комплект деталей, газ 46 кВт монтаж в линию	0020151839
Комплект деталей, газ 65 кВт монтаж в линию	0020151840
Комплект деталей, газ 80/100/120кВт монтаж "спина к спине"	0020151844
Комплект деталей, газ 46 кВт монтаж "спина к спине"	0020151845

Гидравлические принадлежности для монтажа ecoTEC plus 806 - 1206/5-5

Каскадная установка

Наименование	Заказной №
Комплект деталей, газ 65 кВт монтаж "спина к спине"	0020151846
Теплоизоляция, гидравлическая, прямой участок	0020151853
Теплоизоляция, конечный участок	0020151854
Теплоизоляция, гидравлическая, гидравлический разделитель	0020151855
Теплоизоляция, угол	0020151856
Кронштейн для крепления регулятора	0020151861
Газовая труба, в сборе DN50, подключения для 2 или 4 котлов	0020107867
Газовая труба, в сборе DN80, подключения для 1 или 2 котлов	0020107869
Газовая труба, в сборе DN80, подключения для 2 или 4 котлов	0020107870
Скоба крепёжная для каскадного дымохода	0020107879
Помощь в подборе каскадных дымоходов предоставляется только при наличии проекта помещения для котельной и части проекта здания, где предполагается прокладка дымоходов.	

Конденсационные напольные газовые котлы ecoCOMPACT

4

4.16 – Конденсационная техника



Описание

- Газовый напольный отопительный аппарат, использующий скрытую теплоту конденсации
- Aqua-Power-Plus: увеличение мощности на ГВС до 21 %
- Модулирующая горелка, диапазон мощности от 28 % до 100 %
- DIA-System (цифровая информационно-аналитическая система)
- Повышенный комфорт при пользовании ГВС благодаря встроенному водонагревателю с послойным нагревом воды
- Средний КПД за отопительный сезон 109%⁴⁾

Возможности установки

- Отопление и нагрев воды
- Применим для использования в низкотемпературных системах радиаторного и панельно-лучистого отопления
- Подходит для реконструируемых и строящихся жилых домов и квартир
- Возможность использования воздуха для горения как из помещения, так и снаружи с помощью всех систем дымоходов / воздухопроводов Vaillant для конденсационных котлов
- НЕ ИСПОЛЬЗУЕТСЯ В КАСКАДНЫХ УСТАНОВКАХ

Оснащение

- Дисплей с подсветкой и дублированием кодов сообщения текстовой строкой
- Спиральный первичный теплообменник из нержавеющей стали
- Пластинчатый вторичный теплообменник
- Частотно-регулируемый насос системы отопления и загрузки бойлера
- Расширительный бак на 12 л для системы отопления
- Система штекерных электрических соединений Pro E
- Автоматический перепускной клапан с возможностью настройки
- Система Aqua-Kondens (для использования теплоты конденсации при нагреве воды)
- Горелка с предварительным принудительным смешением
- Возможность настройки на частичную мощность для режима отопления
- Электронное зажигание и контроль процесса горения
- Встроенное управление водонагревателем
- Встроенный коммутационный модуль для интерфейса стандарта e-bus

Примечание:

Более подробные технические характеристики представлены в соответствующей технической литературе.

Технические характеристики								
Наименование аппарата	Диапазон полезной тепловой мощности, кВт ⁴⁾	Мощность в режиме ГВС / выход воды, кВт / л/мин	Водонагреватель, л	Размеры, мм В Ш Г	Присоединительные размеры			
					Газопровод	Дымоход	Контур отопления	Контур ГВС
VSC 206/4-5 200	4,3-21,6 3,8-20,0	24,0/30,4	196,5	1880 599 693	G 3/4"	60/100 мм	G 3/4"	G 3/4"
VSC 266/4-5 150	5,9-27,1 5,2-25,0	30,6/26,1	150,8	1640 599 693	G 3/4"	60/100 мм	G 3/4"	G 3/4"
VSC 266/4-5 200	5,9-27,1 5,2-25,0	30,6/41,7	196,5	1880 599 693	G 3/4"	60/100 мм	G 3/4"	G 3/4"
VSC 306/4-5 150	9,5-32,5 8,5-30	34,7/38,6	150,8	1640 599 693	G 3/4"	60 /100	G 3/4"	G 3/4"

Примечания:

- 1) При температуре подающей / обратной линии 40 / 30°C
- 2) При температуре подающей / обратной линии 80 / 60°C
- 3) Указана мощность в режиме ГВС/расход ГВС подогревом T=30K за первые 10 мин
- 4) Данные относятся к низшей рабочей теплоте сгорания и только к отопительному режиму эксплуатации.

Конденсационные напольные газовые котлы eCoCOMPACT

Наименование аппарата	Вид газа	Заказной номер
VSC 206/4-5 200	Природный газ группы Н	0010015605
VSC 266/4-5 150	Природный газ группы Н	0010015450
VSC 266/4-5 200	Природный газ группы Н	0010015453
VSC 306/4-5 150	Природный газ группы Н	0010014713
Примечания: Для природного газа группы Н значения низшей теплоты сгорания находятся в диапазоне 9,61,8 кВт·ч/м³. Для всех аппаратов необходимы группа безопасности системы отопления и группа безопасности водонагревателя.		

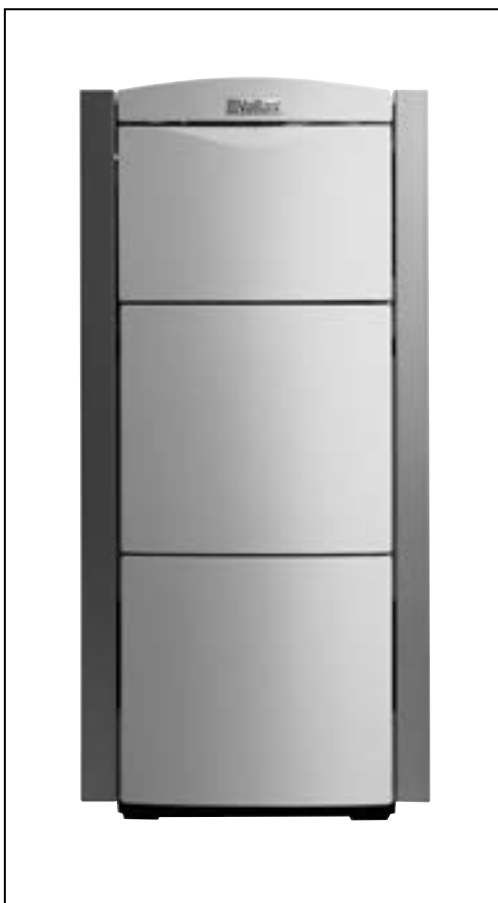
Системы управления	
Наименование	Заказной номер
calorMATIC 370 Позиционный или постоянный комнатный регулятор температуры с цифровым таймером, программируемым на неделю. Интерфейс e-bus	0020108146
calorMATIC 470 Программируемый на неделю погодозависимый регулятор с ЖК-дисплеем, предназначенный для контура отопления без смесителя. Возможно расширение конфигурации с помощью смесительного модуля VR 61 / 4. Интерфейс e-bus	0020108132
VR 36 Для коммутации с регуляторами 3-4-5 (230В)	0020117036
VR 37 Для коммутации с регуляторами 7-8-9 без bidі-связи. Регулятор VRC 420 не может быть подключён на этот адаптер!	0020139835
calorMATIC VRC 630 / 3 Многофункциональный погодозависимый регулятор, крепящийся на стене. Предназначен для управления каскадом двух настенных котлов, двумя контурами отопления со смесителем, одним контуром отопления без смесителя, водонагревателем и циркуляционным насосом горячего водоснабжения. Переназначаемые типы контуров отопления (радиаторное, напольное или калориферное отопление, дополнительный водонагреватель, контур с постоянными параметрами). Возможность создания каскадных установок (до 6 котлов, до 15 контуров отопления с нагрузками различных типов). Интерфейс e-bus	0020092430

Принадлежности	
Наименование	Заказной номер
Присоединительные Принадлежности	
Набор для подключения eCoCOMPACT	0020170493

Конденсационные напольные газовые одноконтурные котлы ecoVIT / 4

4

4.18 – Конденсационная техника



Описание

- Газовый напольный отопительный аппарат, использующий скрытую теплоту конденсации
- Модулирующая горелка, диапазон мощности от 28 % до 100 %
- DIA-System Plus (расширенная цифровая информационно-аналитическая система с текстовыми сообщениями)
- Содержание NOx в продуктах сгорания <20 мг/кВт.ч
- Средний КПД за отопительный сезон 109%⁴⁾
- Подготовленный для подключения емкостного водонагревателя actoSTOR VIH K 300 / 2
- Большой объем воды

Возможности установки

- Отопление и нагрев воды (в комбинации с емкостным водонагревателем)
- Применим для использования в низкотемпературных системах радиаторного и панельно-лучистого отопления
- Подходит для реконструируемых и строящихся жилых домов и квартир
- Возможность использования воздуха для горения как из помещения, так и снаружи с помощью всех систем дымоходов / воздухопроводов Vaillant для конденсационных котлов*

Оснащение

- Корпус котла из стали со змеевиковыми газоходами, теплообмен по противоточному принципу
- Система штекерных электрических соединений Pro E
- Датчик давления воды в системе
- Система Aqua-Kondens (для использования теплоты конденсации при нагреве воды)
- Горелка с предварительным принудительным смешением
- Возможность настройки на частичную мощность для режима отопления и нагрева воды
- Электронное зажигание и контроль процесса горения
- Шумогасители гарантируют улучшенный розжиг и крайне низкий уровень шума
- Встроенный коммутационный модуль для интерфейса стандарта e-bus

Примечание:

* Использование системы труб Dn 80 мм PP возможно только в режиме забора воздуха из помещения.

Технические характеристики								
Наименование аппарата	Диапазон полезной тепловой мощности, кВт ⁴⁾	Мощность в режиме нагрева воды, кВт	Кол-во образующегося конденсата ¹⁾ , л / ч	Размеры, мм В Ш Г	Присоединительные размеры			
					Газопровод	Дымоход	Контур отопления	Контур бойлера ³⁾
VKK INT 226 / 4	5,12,5 ¹⁾ 8,40,0 ²⁾	22,0	2,2	1257 570 691	R 3/4"	80/125 мм	Rp 1"	Rp 1"
VKK INT 286 / 4	5,98,9 ¹⁾ 8,17,0 ²⁾	27,0	3,0	1257 570 691	R 3/4"	80/125 мм	Rp 1"	Rp 1"
VKK INT 366 / 4	11,07,5 ¹⁾ 11,04,0 ²⁾	35,0	3,5	1257 570 691	R 3/4"	80/125 мм	Rp 1"	Rp 1"
VKK INT 476 / 4	9,57,6 ¹⁾ 15,05,0 ²⁾	45,0	4,2	1257 570 691	R 3 / 4"	80/125 мм	Rp 1"	Rp 1"

Примечания:
 1) При температуре подающей / обратной линии 40 / 30°C
 2) При температуре подающей / обратной линии 80 / 60°C
 3) Обратная линия водонагревателя, высокотемпературный контур
 4) Данные относятся к низшей рабочей теплоте сгорания и только к отопительному режиму эксплуатации.

Конденсационные напольные газовые котлы ecoVIT/4

Наименование аппарата	Вид газа	Заказной номер
VKK INT 226 / 4	Природный газ группы Н	0010007510
VKK INT 286 / 4	Природный газ группы Н	0010007514
VKK INT 366 / 4	Природный газ группы Н	0010007518
VKK INT 476 / 4	Природный газ группы Н	0010007522
Примечания: Для природного газа группы Н значения нижней теплоты сгорания находятся в диапазоне 9,61,8 кВт.ч/м ³ . Аппарат может быть перенастроен на сжиженный газ		

Системы управления	
Наименование	Заказной номер
calorMATIC 370 Позиционный или постоянный комнатный регулятор температуры с цифровым таймером, программируемым на неделю. Интерфейс e-bus	0020108146
calorMATIC 470 Программируемый на неделю погодозависимый регулятор с ЖК-дисплеем, предназначенный для контура отопления без смесителя. Возможно расширение конфигурации с помощью смесительного модуля VR 61 / 4. Интерфейс e-bus	0020108132
calorMATIC VRC 630 / 3 Многофункциональный погодозависимый регулятор, крепящийся на стене. Предназначен для управления каскадом двух настенных котлов, двумя контурами отопления со смесителем, одним контуром отопления без смесителя, водонагревателем и циркуляционным насосом горячего водоснабжения. Переназначаемые типы контуров отопления (радиаторное, напольное или калориферное отопление, дополнительный водонагреватель, контур с постоянными параметрами). Возможность создания каскадных установок (до 6 котлов, до 15 контуров отопления с нагрузками различных типов). Интерфейс e-bus	0020092430

Принадлежности	
Наименование	Заказной номер
Присоединение к газопроводу	
Проходной газовый кран с противопожарной защитой Rp 3/4"	300848
Проходной газовый кран с противопожарной защитой Rp 1	300849
Присоединительные Принадлежности	
Комплект присоединительных труб для ecoVIT	305951
Комплект гибких присоединительных труб для ecoVIT	305952
Комплект для подключения водонагревателя actoSTOR	0020152977
Группа безопасности котла	307591
Сливная воронка R 1	000 376
Присоединительный адаптер 80/125 мм для VKK 476 Обязательная принадлежность!	301369

Конденсационные напольные газовые одноконтурные котлы большой мощности eCoCRAFT

4

4.20 – Конденсационная техника



Описание

- Газовый напольный отопительный аппарат, использующий скрытую теплоту конденсации
- Исключительно большой диапазон модуляции 17 (22)-100 % (в зависимости от типоразмера), высокий КПД, низкое потребление энергии
- DIA-System Plus (расширенная цифровая информационно-аналитическая система с текстовыми сообщениями)

Возможности установки

- Применим для использования в низкотемпературных системах радиаторного и панельно-лучистого отопления
- Подходит для реконструируемых и строящихся индивидуальных и многоквартирных жилых домов, предприятий и общественных зданий
- Исключительная компактность: котел можно занести в помещение без расширения проёмов, не требует много места для установки
- Возможность использования воздуха для горения как из помещения, так и снаружи

Оснащение

- Секционный блок котла из алюминий-кремниевого сплава
- Система штекерных электрических соединений Pro E
- Датчик давления воды в системе
- Расширенная система контроля температуры теплоносителя и котлового блока
- Горелка с предварительным принудительным смешением
- Электронное зажигание и контроль процесса горения
- Встроенный коммутационный модуль для интерфейса стандарта **eBUS**

Примечание:

Более подробные технические характеристики представлены в соответствующей технической литературе.

Технические характеристики							
Наименование аппарата	Диапазон полезной тепловой мощности, кВт ³⁾	Мощность в режиме нагрева воды, кВт	Кол-во образующегося конденсата ¹⁾ , л / ч	Размеры, мм В Ш Г	Размеры соединений		
					Газопровод	Дымоход, Ø мм	Контур отопления
VKK 806 / 3-E R1	14,74,1 ¹⁾ 13,68,2 ²⁾	80	13	1285 695 1240	R 1 1/2"	150	R 2"
VKK 1206 / 3-E R1	23,121,8 ¹⁾ 21,313,4 ²⁾	115,9	20	1285 695 1240	R 1 1/2"	150	R 2"
VKK 1606 / 3-E R1	28,468,2 ¹⁾ 26,256,5 ²⁾	160	27	1285 695 1240	R 1 1/2"	150	R 2"
VKK 2006 / 3-E R1	46,210,2 ¹⁾ 43,196,8 ²⁾	200	34	1285 695 1550	R 1 1/2"	200	R 2"
VKK 2406 / 3-E R1	50,452,2 ¹⁾ 47,036,2 ²⁾	240	40	1285 695 1550	R 1 1/2"	200	R 2"
VKK 2806 / 3-E R1	54,794,3 ¹⁾ 51,075,5 ²⁾	280	47	1285 695 1550	R 1 1/2"	200	R 2"

Примечания:

- 1) При температуре подающей / обратной линии 40 / 30°C
- 2) При температуре подающей / обратной линии 80 / 60°C
- 3) Данные относятся к нижней рабочей теплоте сгорания и только к отопительному режиму эксплуатации.

Конденсационные напольные газовые одноконтурные котлы большой мощности eCoCRAFT

Наименование аппарата	Вид газа	Заказной номер
VKK 806 / 3-E R1	Природный газ группы H	0010016460
VKK 1206 / 3-E R1	Природный газ группы H	0010016461
VKK 1606 / 3-E R1	Природный газ группы H	0010016462
VKK 2006 / 3-E R1	Природный газ группы H	0010016463
VKK 2406 / 3-E R1	Природный газ группы H	0010016464
VKK 2806 / 3-E R1	Природный газ группы H	0010016465
Примечания: Для природного газа группы H значения нижней теплоты сгорания находятся в диапазоне 9,61,8 кВт·ч/м ³ . Эксплуатация на сжиженном газе не разрешена.		

Системы управления	
Наименование	Заказной номер
calorMATIC 470 Программируемый на неделю погодозависимый регулятор с ЖК-дисплеем, предназначенный для контура отопления без смесителя. Возможно расширение конфигурации с помощью смесительного модуля VR 61 / 4. Интерфейс e-bus	0020108132
calorMATIC VRC 630 / 3 Многофункциональный погодозависимый регулятор, крепящийся на стене. Предназначен для управления каскадом двух настенных котлов, двумя контурами отопления со смесителем, одним контуром отопления без смесителя, водонагревателем и циркуляционным насосом горячего водоснабжения. Переназначаемые типы контуров отопления (радиаторное, напольное или калориферное отопление, дополнительный водонагреватель, контур с постоянными параметрами). Возможность создания каскадных установок (до 6 котлов, до 15 контуров отопления с нагрузками различных типов). Интерфейс e-bus	0020092430

Принадлежности	
Наименование	Заказной номер
Гидравлические Принадлежности	
Устройство нейтрализации конденсата	009730
Установка нейтрализации конденсата	301374
Реагент для устройства нейтрализации конденсата	009741
Патрон для смягчения подпиточной воды	301363
Насос контура котла для VKK 2006 / 3...2406 / 3	309443
Насос контура котла для VKK 2806 / 3	0020016930
Насос контура котла с частотным регулированием для 2006 / 3...2406 / 3	0020022254
Насос контура котла с частотным регулированием для 2806 / 3	0020022255
Группа безопасности котла до 80 кВт	0020060828
Группа безопасности котла до 200 кВт	0020060829
Коммутационный модуль VR 34 для линейного управляющего сигнала 0-10 В	0020017897

Принадлежности систем дымоходов/воздуховодов для конденсационных котлов
 Система дымохода/воздуховода 60/100 мм, PP, для прохода сквозь стену или крышу и подключения к системе жёстких труб Dn 80 мм PP

Наименование	Заказной номер
Вертикальный проход через плоскую или наклонную крышу	
Базовый комплект для вертикального прохода через крышу. Состоит из участка трубы для притока воздуха / отвода продуктов сгорания длиной 1,53 м, колпака и крепежных хомутов. Цвет: черный	303900
То же. Цвет: красный	303901
Удлинитель трубы дымохода, 1 м (чёрный)	303002
Удлинитель трубы дымохода, 1 м (красный)	303003
Решётка для улавливания льда. Для вертикального прохода через крышу. Цвет: чёрный	303096
Манжета из алюминия для оформления пересечения плоской крыши	009056
Элемент из пластмассы для пересечения косой крыши с уклоном 25° 45°. Цвет: чёрный	009076
То же. Цвет: красный	300850
Горизонтальный проход через стену или крышу	
Базовый комплект для горизонтального прохода через стену или крышу. Состоит из участка трубы для притока воздуха / отвода продуктов сгорания длиной 0,8 м, отвода 87°, двух соединительных хомутов (на внутреннюю / внешнюю трубу) и двух декоративных розеток для оформления прохода через стену.	303922
Дополнительные Принадлежности (для всех систем 60/100 мм) PP	
Удлинительная труба с соединительным хомутом 0,5 м	303902
Удлинительная труба с соединительным хомутом 1,0 м	303903
Удлинительная труба с соединительным хомутом 2,0 м	303905
Удлинительная труба телескопическая 0,5...0,8 м	303906
Отвод 87°	303910
Отвод 45° (2 шт.)	303911
Отвод 87° с ревизией	303916
Обходная телескопическая вставка	303919
Участок трубы с ревизией, 0,23 м	303918
Разделяющее устройство 60/100 мм PP	303915
Подключение дымо- / воздуховода 60/100 мм PP к жёсткому или гибкому дымоходу Dn 80 мм в шахте	
Базовый комплект для эксплуатации с забором воздуха снаружи или из помещения. Состоит из участка длиной 0,5 м для прохода через стенку шахты, отвода 87° с ревизией, одной декоративной розетки для оформления прохода через стенку шахты, отвода с опорной консолью для установки внутри шахты с подключением к дымоходу Dn 80 мм	303920
Удлинение трубы дымохода Dn 80 мм (1 м, нержавеющая сталь)	0020025741
Крышка с сеткой для отвода 87° 60/100 мм PP для устройства забора воздуха из помещения	303924
Переходные элементы	
Набор для подключения системы 60/100 мм PP к дымоходу LAS	303923
Присоединительный адаптер 80/125 мм PP для ecoTEC IV /5-5, /5-3	0020147469

Принадлежности систем дымоходов/воздуховодов для конденсационных котлов

Система дымохода/воздуховода 80/125 мм, PP, для прохода сквозь стену или крышу и прокладки по фасаду здания

Наименование	Заказной номер
Вертикальный проход через плоскую или наклонную крышу	
Базовый комплект для вертикального прохода через крышу. Состоит из участка трубы для притока воздуха / отвода продуктов сгорания длиной 1,53 м, колпака и крепежных хомутов. Цвет: черный	303200
То же. Цвет: красный	303201
Решётка для улавливания льда. Для вертикального прохода через крышу. Цвет: чёрный	303096
Манжета из алюминия для оформления пересечения плоской крыши	009056
Элемент из пластмассы для пересечения косой крыши с уклоном 25° 45°. Цвет: чёрный	009076
То же. Цвет: красный	300850
Горизонтальный проход через стену или крышу	
Базовый комплект для горизонтального прохода через стену или крышу. Состоит из участка трубы для притока воздуха / отвода продуктов сгорания длиной 1,0 м, отвода 87°, двух соединительных хомутов (на внутреннюю / внешнюю трубу) и двух декоративных розеток для оформления прохода через стену.	303209
Прокладка дымоотводящих труб по фасаду	
Базовый комплект дымоотводящих труб для прокладки по фасаду. Состоит из участка трубы для притока воздуха / отвода продуктов сгорания длиной 1,0 м для прохода через стену, тройника 87° с ревизионным отверстием, поворота с опорой для установки на наружную стену, отрезка трубы длиной 0,12 м для забора наружного воздуха, оголовка длиной 1,2 м и двух декоративных розеток для оформления прохода через стену (1 разъёмная).	0020042748
Принадлежности для удлинения и изменения конфигурации дымоотводящей трубы, прокладываемой по фасаду	
Хомут с мягкими вставками для фасадного участка трубы с крепежом к стене	0020042751
Удлинительный фасадный участок трубы (длина 1,0 м)	0020042754
Отвод 45° для участка трубы, прокладываемой по фасаду (2 шт.)	0020042757
Фасадный участок трубы с ревизионным отверстием	0020042759
Дополнительные Принадлежности (для всех систем 80/125 мм) PP	
Удлинительная труба с соединительным хомутом 0,5 м	303202
Удлинительная труба с соединительным хомутом 1,0 м	303203
Удлинительная труба с соединительным хомутом 2,0 м	303205
Набор для подключения системы 80/125 мм PP к дымоходу LAS	303208
Отвод 87°	303210
Базовый набор для прокладки трубы 80/125 мм в шахте	303220
Подключение дымо- / воздуховода (80/125 мм) PP к жёсткому или гибкому дымоходу Dn 80 мм	
Базовый комплект для эксплуатации с забором воздуха снаружи или из помещения. Состоит из участка длиной 0,5 м для прохода через стенку шахты, отвода 87° с ревизионным отверстием, одной декоративной розетки для оформления прохода через стенку шахты, поворота с опорной консолью для установки внутри шахты с подключением к дымоходу Dn 80 мм и алюминиевого оголовка длиной 1 м без муфты.	303250

Принадлежности систем дымоходов/воздуховодов для конденсационных котлов

Система дымохода/воздуховода 80/125 мм, PP, для подключения к жёсткому или гибкому дымоходу Dn 80 мм, проложенному внутри существующей шахты

Наименование	Заказной номер
Жёсткий дымоход Dn 80 мм PP для прокладки внутри существующей шахты	
Разделительный адаптер для подключения труб Dn 80 мм	0020147470
Пластина-адаптер для VU 656	0020015445
Участок дымохода Dn 80 мм со сливом конденсата	303251
Прямой участок Dn 80 мм (длина 0,5 м)	303252
Прямой участок Dn 80 мм (длина 1,0 м)	303253
Прямой участок Dn 80 мм (длина 2,0 м)	303255
Прямой участок Dn 80 мм длиной 0,25 м с ревизионным отверстием	303256
Отвод 15° Dn 80 мм (2 шт.)	303257
Отвод 30° Dn 80 мм (2 шт.)	303258
Отвод 45° Dn 80 мм (2 шт.)	303259
Отвод 87° Dn 80 мм	303263
Отвод 87° опорной консолью Dn 80 мм PP	303265
Полипропиленовый колпак шахты с оголовком и забором воздуха	303963
Алюминиевый колпак шахты с оголовком и забором воздуха	303261
Распоры дымохода Dn 80 мм для его фиксации в шахте (7 шт.)	009494
Гибкий дымоход Dn 80 мм PP для прокладки внутри существующей шахты	
Набор 1. Основные элементы. Состоит из полипропиленового колпака шахты с оголовком и забором воздуха, одного соединительного элемента со штуцером, крепления дымохода из гибкой трубы Dn 80 мм внутри шахты, материалов для крепежа и герметизации	303510
Набор 2. Элемент гибкого дымохода Dn 80 мм с ревизионным отверстием	303511
Набор 3. Соединительный элемент гибкого дымохода Dn 80 мм	303512
Набор 4. Монтажный комплект для протяжки гибкого дымохода Dn 80 мм. Состоит из конической гирьки и 15 м троса	303513
Набор 5. Гибкий дымоход Dn 80 мм длиной 15 м и держатели для его фиксации в канале шахты (7 шт.)	303514
Дополнительные Принадлежности (для всех систем 80/125 мм) PP	
Отвод 45° (2 шт.)	303211
Разделяющее устройство	303215
Отвод 87° с ревизионным отверстием	303217
Участок трубы с ревизионным отверстием длиной 0,25 м	303218
Хомуты 125 мм для закрепления на стене (5 шт.)	303616
Адаптер с измерительными штуцерами для VKK 476 / 2	301369

Принадлежности дымоходов для конденсационных котлов

Каскадная система дымоходов Dn 130 мм из полипропилена. Для подключения к общему дымоходу от 2 до 4 аппаратов ecoTEC 46 и 65 кВт. Забор воздуха из помещения.

Наименование	Заказной номер
Каскадная система дымоходов Dn 130 мм из полипропилена. Для подключения к общему дымоходу от 2 до 4 аппаратов ecoTEC. Забор воздуха из помещения.	
Обратный клапан дымохода Dn 80 мм	303960
Базовый набор для каскада из двух аппаратов	0020042761 ¹⁾
Базовый набор для прокладки дымохода Dn 130 мм в шахте	0020042762 ¹⁾
Расширяющий набор для 3-го аппарата каскада	0020042908 ¹⁾
Расширяющий набор для 3-го и 4-го аппарата каскада	0020042909 ¹⁾
Удлинительная труба Dn 130 мм (1,0 м)	0020042769
Удлинительная труба Dn 130 мм (2,0 м)	0020042770
Ревизия Dn 130 мм	0020042764
Отвод 87°	0020042765
Отвод 45°	0020042766
Внимание! Для создания каскада из двух аппаратов обязательно понадобятся наборы 0020042761+0020042762, для каскада из трех аппаратов 0020042761+0020042762+0020042908, для каскада из четырех аппаратов 0020042761+0020042762+0020042909. Подробности см. в технической литературе Vaillant. Для каскадов из двух VU 656 требуется обратный клапан 303960 на каждый котёл. Обязательна проверка длины и формы всех участков каскадной системы дымоходов на максимальные величины по методике, изложенной в технической литературе Vaillant!	

4

Принадлежности дымоходов для конденсационных котлов ecoCRAFT

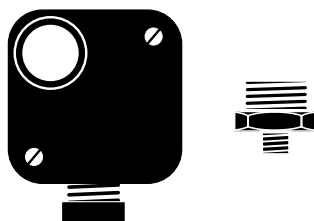
Наименование	Заказной номер
Базовый набор S2 для установки дымохода Dn 130 мм в шахте	0020042762
Набор для подключения дымохода к котлу VKK 806 / 3...1606 / 3 с переходником 130-150 мм	0020060589
Базовый набор S3 для устройства воздухозабора Dn 130 мм PP	0020060591
Комплект удлинительных труб Dn 130 мм PP (10м)	0020063137
Распорки дымохода Dn 130 мм в шахте (7 шт.)	0020042763
Отвод Dn 130 мм PP 87°	0020042765
Отвод Dn 130 мм PP 45° (2 шт.)	0020042766
Отвод Dn 130 мм PP 30° (2 шт.)	0020042767
Отвод Dn 130 мм PP 15° (2 шт.)	0020042768
Труба с ревизией, Dn 130 мм PP	0020042764

Принадлежности для монтажа конденсационных котлов

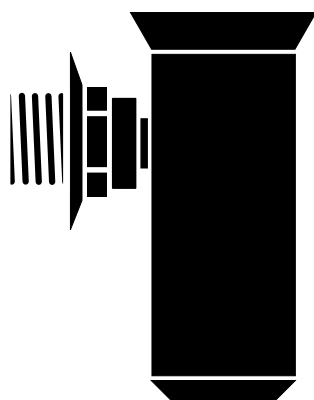
Присоединение к газопроводу



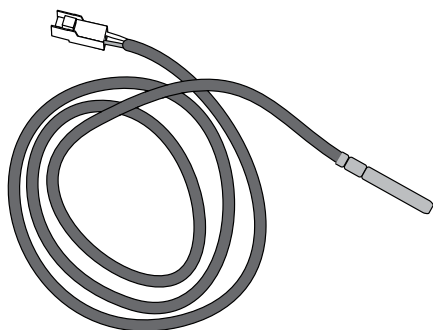
Наименование	Заказной номер
Проходной газовый кран с противопожарной защитой. Хромированный корпус и присоединительная часть, маховичок из пластмассы	
Rp 3/4	300848
Rp 1	300849



Наименование	Заказной номер
Устройство слежения за минимальным давлением газа	050507
Переходник R 3/4 x R 1/4	458315
<p>Диапазон установки от 2,5 до 50 мбар. Коммутируемые цепи 10 А, 250 В. Устанавливается на газопроводе перед газовым аппаратом. При падении давления газа ниже заданного уровня отключает аппарат, разрывая электрическую цепь управления без выхода аппарата на сбой по наличию пламени. После возобновления подачи газа аппарат автоматически возобновляет работу.</p>	



Наименование	Заказной номер
Сливная воронка R 1	000376
С сифоном и декоративной розеткой	



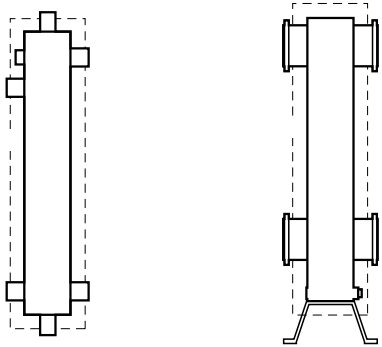
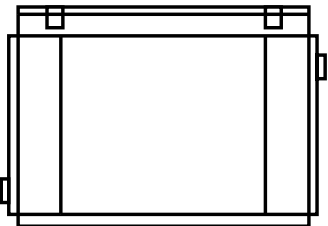
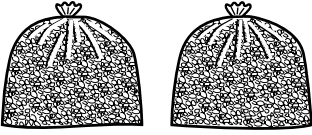

Наименование	Заказной номер
Датчик водонагревателя	306257
Для электрического подключения водонагревателей к котлам.	

4

4.26 – Конденсационная техника

Принадлежности для монтажа конденсационных котлов

Гидравлические принадлежности

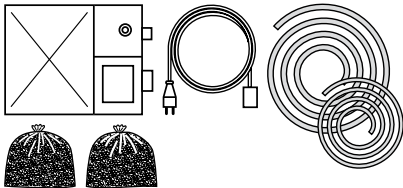
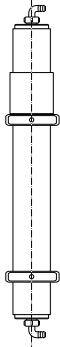

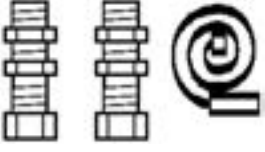
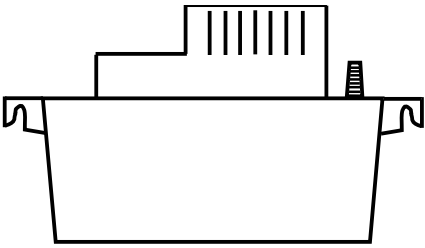
Наименование	Заказной номер	
Сервисные краны 1 1/2"	0020059560	
*Для ecoTEC plus 46 и 65 кВт		Без рисунка
Наименование	Заказной номер	
Гидравлический разделитель с теплоизоляцией		
WH 40, 3,5 м³/ч	306720	
WH 95, 7,5 м³/ч	306721	
WH С 110 Гидравлический разделитель с магнитным уловителем	0020107874	
WH С 160 Гидравлический разделитель с магнитным уловителем	0020107875	
WH С 280 Гидравлический разделитель с магнитным уловителем	0020151859	
WH С 350 Гидравлический разделитель с магнитным уловителем	0020107876	
ВНИМАНИЕ! Условие гарантии! Для одиночных конденсационных котлов мощностью от 80 кВт и выше, а также каскадов из них, применять исключительно разделяющий теплообменник!		
Наименование	Заказной номер	
Устройство нейтрализации конденсата	009730	 
Предназначено для установок мощностью до 350 кВт. Состоит из пластикового бака с реагентом.		
Наименование	Заказной номер	
Реагент для устройства нейтрализации конденсата	009741	
Упаковка 5 кг		

Принадлежности для монтажа конденсационных котлов

Гидравлические принадлежности


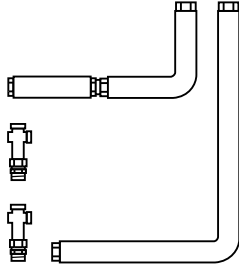




4

4.28 – Конденсационная техника

	Наименование Установка нейтрализации конденсата	Заказной номер 301374
	Установка с насосом для принудительного залпового сброса конденсата. Для установок мощностью до 200 кВт. Применяется реагент арт. № 009741.	
	Наименование Патрон для смягчения подпиточной воды с индикатором расхода реагента	Заказной номер 301363
	Для заполнения и подпитки систем отопления водой с повышенным уровнем жёсткости. Запас реагента рассчитан на 2000 л воды, снижение карбонатной жёсткости с 8 до 2,15 мг.экв / л. Максимальный расход подпиточной воды 7,6 л / мин.	
	Наименование Реагент для смягчения подпиточной воды	Заказной номер 0020056596
	Упаковка 5 кг	
	Наименование Комплект переходников для подключения водонагревателя	Заказной номер 306264
	Используется для подключения ёмкостных водонагревателей любого типа к аппарату ecoTEC plus. Включает в себя присоединительные штуцеры и датчик водонагревателя.	
	Наименование Насос для удаления конденсата	Заказной номер 301368
	Необходим для котлов ecoVIT, если подключение к канализационной сети находится выше основания котла. Устанавливается на полу или крепится к стене.	
	Наименование Насос для удаления конденсата ecoLEVEL	Заказной номер 306287
Необходим для котлов ecoTEC 35 и 46 кВт, если подключение к канализационной сети находится выше штуцера слива конденсата. Монтаж на стене.		

Принадлежности для монтажа конденсационных котлов

Гидравлические принадлежности





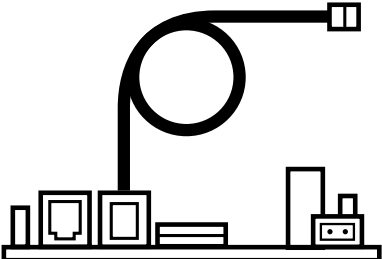
Наименование	Заказной номер	
Набор для подключения бойлера actoSTOR к котлу ecoVIT	0020152977	
Для прямого гидравлического соединения водонагревателя actoSTOR с котлом ecoVIT. Состоит из циркуляционного насоса с кабелем, гибких металлических шлангов теплоизоляции, фитингов, обратного клапана.		
Комплект присоединительных труб для ecoVIT (жёсткий)	305951	
Набор соединительных трубок и фитингов для открытой прокладки труб водоснабжения. Дополнительно необходима группа безопасности.		
Комплект присоединения для ecoCOMПАКТ/4 с группами безопасности отопления и ГВС	0020170493	
Комплект для подключения VIH R 120/6 к ecoTEC IV /5-5 VU (открытый монтаж)	0020152960	
Используется для гидравлического соединения котла серии plus с водонагревателем. Включает комплект соединительных труб и штуцеров, сливную воронку, датчик водонагревателя, группу безопасности на 10 бар.		
Комплект для подключения VIH R 120/6 к ecoTEC IV /5-5 VU (скрытый монтаж)	0020151261	
Используется для гидравлического соединения котла серии plus с водонагревателем. Включает комплект соединительных труб и штуцеров, сливную воронку, датчик водонагревателя, группу безопасности на 10 бар.		
Комплект для подключения VIH R 150/6 к ecoTEC IV /5-5 VU (открытый монтаж)	0020151263	
Используется для гидравлического соединения котла серии plus с водонагревателем. Включает комплект соединительных труб и штуцеров, сливную воронку, датчик водонагревателя, группу безопасности на 10 бар.		

Принадлежности для монтажа конденсационных котлов

Гидравлические принадлежности

4

4.30 – Конденсационная техника

	Наименование Комплект принадлежностей для подключения VIH Q 75 В справа или слева от котла	Заказной номер 0020152956
	Используется для гидравлического соединения одноконтурного есоТЕС iV VU /5-5 с висящим в непосредственной близости настенным ёмкостным водонагревателем VIH Q 75B.	
	Наименование Комплект принадлежностей для подключения водонагревателя справа от котла	Заказной номер 0020174073
	Используется для гидравлического соединения двухконтурных котлов есоТЕС pro/plus с висящим в непосредственной близости настенным ёмкостным водонагревателем VIH QL 75B.	
	Наименование Комплект принадлежностей для подключения водонагревателя слева от котла	Заказной номер 0020183764
	Используется для гидравлического соединения двухконтурных котлов есоТЕС pro/plus с висящим в непосредственной близости настенным ёмкостным водонагревателем VIH QL 75B.	
	Наименование Комплект теплоизоляции	Заказной номер 0020152968
	Используется для создания теплоизоляции и эстетического вида комбинации есоТЕС pro/plus с висящим в непосредственной близости настенным ёмкостным водонагревателем асгоSTOR VIH QL 75B / uniSTOR VIH Q 75B.	
	Наименование Модуль «2 из 7» для управления внешними устройствами	Заказной номер 0020017744
	Совмещает в себе 6 функций управления внешними устройствами: циркуляционный насос ГВС, дополнительный циркуляционный насос системы отопления, внешний отсекающий клапан газопровода, блокировка вытяжного кухонного колпака, передача сигнала сбоя на диспетчерский пункт, управление внешним клапаном дымохода. Можно использовать 2 функции одновременно в любом сочетании. К аппарату подключается только один дополнительный блок. Встраивается в клеммный шкаф.	

Принадлежности для монтажа конденсационных котлов

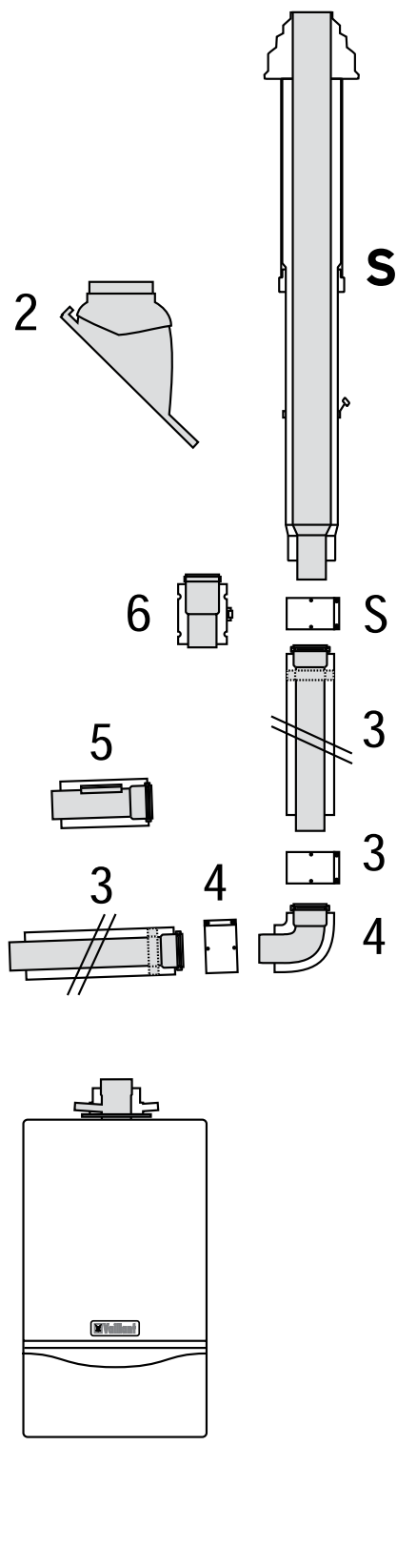
Гидравлические принадлежности

Наименование Насосная группа для нерегулируемого контура отопления	Заказной номер 0020175094	
с бесступенчатым насосом	0020175094	
Состоит из циркуляционного насоса, двух шаровых запорных кранов, один из которых имеет встроенный обратный клапан, двух термометров, регулируемого в диапазоне 0,6 бар перепускного вентиля и теплоизоляции. Материал: латунь		
Наименование Насосная группа для регулируемого контура отопления с бесступенчатым насосом и смесителем R 1"	Заказной номер 0020191788	
R 3/4"	0020153854	Состоит из трёхходового смесительного вентиля, электропривода смесителя с присоединительным комплектом, высокоэффективного циркуляционного насоса, двух шаровых запорных кранов, один из которых имеет встроенный обратный клапан, двух термометров, регулируемого в диапазоне 0,6 бар перепускного вентиля и теплоизоляции. Материал: латунь
Наименование Коллектор	Заказной номер 307556	
Система «труба в трубе». Готовый к подключению двух контуров отопления, в теплоизоляции. Присоединительная резьба соответствует насосным группам и комплекту присоединительных труб.	307556	
Наименование Коллектор	Заказной номер 307597	
Система «труба в трубе». Готов к подключению трех контуров отопления, в теплоизоляции. Присоединительная резьба соответствует насосным группам и комплекту присоединительных труб.	307597	

Системы дымоходов/воздуховодов 60/100 мм, PP

Вертикальный проход через крышу (60/100 мм PP) для ecoTEC plus и ecoCOMPACT

Принадлежности	Заказной номер
S Базовый комплект для вертикального прохода через крышу 60/100 мм PP:	
Цвет: чёрный	303900
Цвет: красный	303901
2 Элемент для оформления пересечения кривой крыши	
Цвет: чёрный	009076
Цвет: красный	300850
Манжета для оформления пересечения плоской крыши	009056
2 Отвод 87°	303916
60/100 мм PP с ревизионным отверстием	
3 Удлинительная труба 60/100 мм PP	
0,5 м	303902
1,0 м	303903
2,0 м	303905
4 Отвод 60/100 мм, 87°, PP	303916
45° (2 шт.)	303911
5 Участок трубы 60/100 мм PP с ревизионным отверстием	303918
6 Разделяющее устройство 60/100 мм PP	303915
8 Удлинитель дымохода Dn 60 мм (1 м)	
Цвет: чёрный	303002
Цвет: красный	303003
Крышка с сеткой для отвода 87° 60/100 мм PP для устройства забора воздуха из помещения	303924



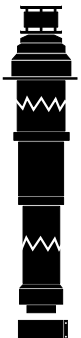
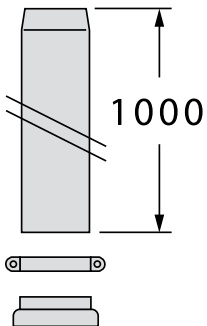
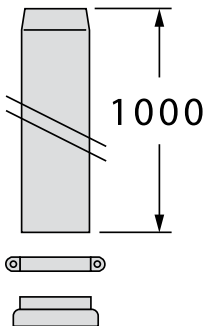
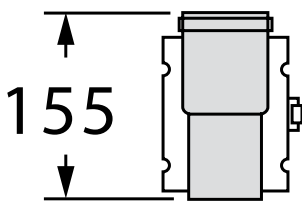
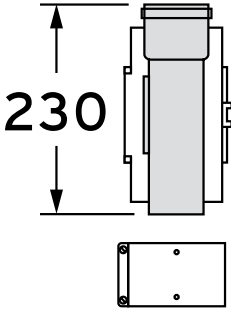
Система 60/100 мм PP подходит для конденсационных котлов до 34 кВт!

Данная иллюстрация приведена только в качестве примера.

При проектировании необходимо соблюдать рекомендации, приведенные в соответствующей технической литературе Vaillant, а также соответствующие местные требования и предписания.

Принадлежности системы дымоходов/воздуховодов 60/100 мм, PP

Вертикальный проход через крышу (60/100 мм PP) для ecoTEC plus и ecoCOMPACT

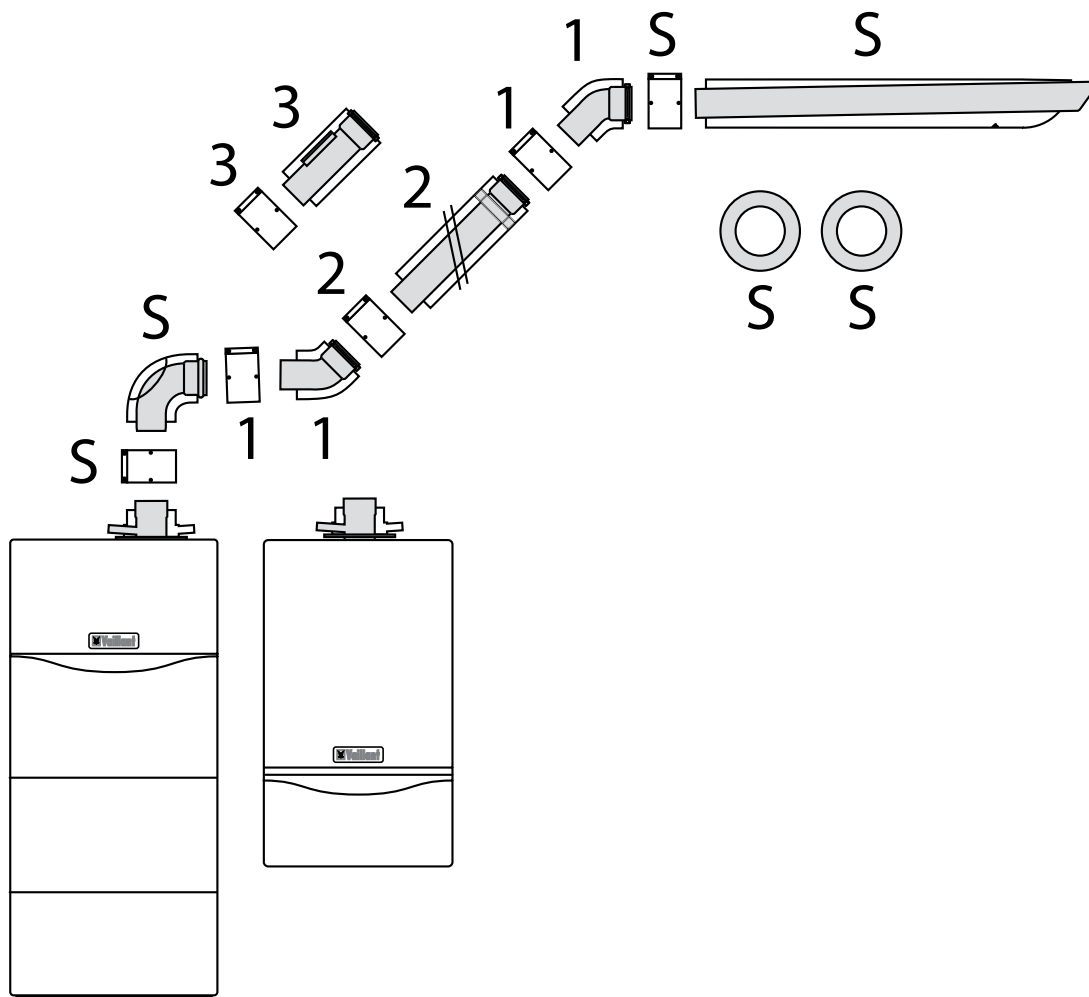
Наименование	Заказной номер	
Базовый комплект для вертикального прохода через крышу 60/100 мм PP		
Цвет: черный	303900	
Цвет: красный	303901	
Состоит из участка трубы для притока воздуха / отвода продуктов сгорания. В комплекте с соединительным хомутом. Используется совместно с № 009076, № 300850 или № 009056. При необходимости надставляется удлинителем 303002 или 303003.		
Наименование	Заказной номер	
Удлинитель дымохода для вертикального прохода через крышу 60/100 мм PP		
Цвет: черный (1 м)	303002	
Цвет: красный (1 м)	303003	
Используется совместно с № 303900, № 303901.		
Наименование	Заказной номер	
Удлинительная труба 60/100 мм PP		
0,5 м	303902	
1,0 м	303903	
2,0 м	303905	
Телескопическая (0,5...0,8 м)	303906	
В комплекте с соединительным хомутом. Для удлинения системы концентрических труб дымо- / воздуховода 60/100 мм PP.		
Наименование	Заказной номер	
Разделяющее устройство 60/100 мм PP	303915	
Для концентрического дымо- / воздуховода 60/100 мм PP.		
Наименование	Заказной номер	
Участок трубы с ревизионным отверстием, длина 0,23 м, 60/100 мм PP	303918	
Для концентрического дымо- / воздуховода 60/100 мм PP. В комплекте с соединительным хомутом.		

Системы дымоходов/воздуховодов 60/100 мм, PP

Горизонтальный проход через стену или крышу (60/100 мм PP) для ecoTEC plus и ecoCOMPACT

Принадлежности	Заказной номер
S Базовый комплект для горизонтального прохода через стену 60/100 мм PP	303922
1 Отвод 45° 60/100 мм PP (2 шт.) (см. стр. 3.34)	303911
2 Удлинительная труба 60/100 мм PP 0,5 м	303902
1,0 м	303903
2,0 м	303905
телескопическая	303906
3 Труба 60/100 мм PP с ревизионным отверстием	303918

См. также другие Принадлежности для системы 60/100 мм PP



Система 60/100 мм PP предназначена только для котлов до 34 кВт.

Данная иллюстрация приведена только в качестве примера.

При проектировании необходимо соблюдать рекомендации, приведенные в соответствующей технической литературе Vaillant, а также соответствующие местные требования и предписания.

Принадлежности системы дымоходов/воздуховодов 60/100 мм, PP

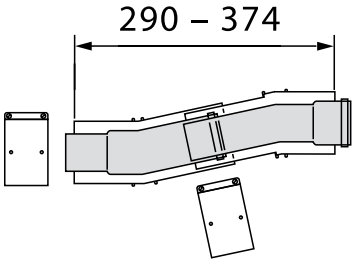
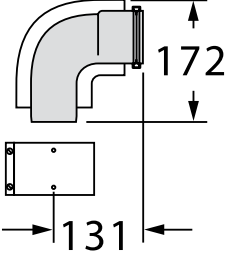
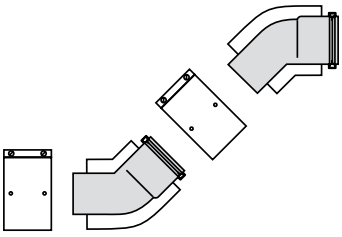
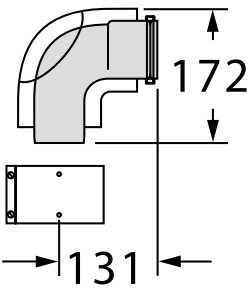
Горизонтальный проход через стену или крышу (60/100 мм PP)
для ecoTEC plus и ecoCOMPACT

Наименование	Заказной номер	
Базовый комплект для горизонтального прохода через стену или крышу	303922	
<p>Состоит из участка трубы для притока воздуха / отвода продуктов сгорания длиной 0,8 м, отвода 87° с ревизией (в комплекте с соединительными хомутами), двух декоративных розеток (внешней и внутренней) для оформления прохода через стену, крепёжного и уплотнительного материала.</p>		
Наименование	Заказной номер	
Удлинительная труба 60/100 мм PP		
0,5 м	303902	
1,0 м	303903	
2,0 м	303905	
Телескопическая (0,5...0,8 м)	303906	
<p>В комплекте с соединительным хомутом. Для удлинения системы концентрических труб дымо- / воздуховода 60/100 мм PP.</p>		
Наименование	Заказной номер	
Участок трубы с ревизионным отверстием (длина 0,23 м) 60/100 мм PP	303918	
<p>Для концентрического дымо- / воздуховода 60/100 мм PP. В комплекте с соединительным хомутом.</p>		

Принадлежности системы дымоходов/воздуховодов 60/100 мм, PP
 Вертикальный проход через крышу (60/100 мм PP) для ecoTEC plus и ecoCOMPACT

4

4.36 – Конденсационная техника

	Наименование Обходная концентрическая телескопическая вставка 60/100 мм PP	Заказной номер 303919
	Для устранения возможных несоосностей при сборке систем дымоходов 60/100 мм, ошибок при пробивке отверстий в перекрытиях, обхода неустраняемых препятствий при прокладке и т. д.	
	Наименование Отвод 87° 60/100 мм PP	Заказной номер 303910
	Для изменения конфигурации концентрического дымо- / воздуховода 60/100 мм PP. В комплекте с соединительным хомутом.	
	Наименование Отвод 45° (2 шт.) 60/100 мм PP	Заказной номер 303911
	Для изменения конфигурации концентрического дымо- / воздуховода 60/100 мм PP. В комплекте с соединительным хомутом.	
	Наименование Отвод 87° с ревизией 60/100 мм PP	Заказной номер 303916
	Для изменения конфигурации концентрического дымо- / воздуховода 60/100 мм PP. В комплекте с соединительным хомутом.	

Системы дымоходов/воздуховодов 80/125 мм, PP

Вертикальный проход через крышу (80/125 мм) для ecoTEC plus, ecoCOMPACT, ecoVIT

4

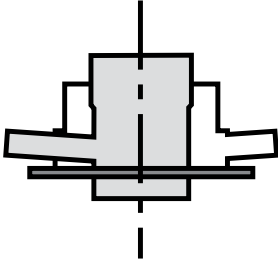

4.38 – Конденсационная техника

Принадлежности	Заказной номер
S Базовый комплект для вертикального прохода через крышу 80/125 мм PP Цвет: чёрный Цвет: красный	303200 303201
2 Отвод 87° 80/125 мм PP с ревизионным отверстием	303217
3 Удлинительная труба 80/125 мм PP 0,5 м 1,0 м 2,0 м	303202 303203 303205
4 Отвод 80/125 мм PP 87° 45° (2 шт.)	303210 303211
5 Участок трубы 80/125 мм PP с ревизионным отверстием	303218
6 Элемент для оформления пересечения кривой крыши Цвет: чёрный Цвет: красный Манжета для оформления пересечения плоской крыши	009076 300850 009056
7 Разделяющее устройство 80/125 мм PP	303215

Данная иллюстрация приведена только в качестве примера.
При проектировании необходимо соблюдать рекомендации, приведенные в соответствующей технической литературе Vaillant, а также соответствующие местные требования и предписания.

Принадлежности системы дымоходов/воздуховодов 80/125 мм, PP

Вертикальный проход через крышу (80/125 мм) для ecoTEC plus, ecoCOMPACT, ecoVIT

Наименование	Заказной номер	
Адаптер 80/125 мм PP для ecoTEC IV /5-5, /5-3 и ecoCOMPACT /4	0020147469	
Используется вместо установленного на аппарате штуцера для подключения к коаксиальной системе дымоходов / воздуховодов 60/100 мм PP при необходимости использования любой из систем 80/125 мм PP.		
Наименование	Заказной номер	
Базовый комплект для вертикального прохода через крышу 80/125 мм PP		
Цвет: черный	303200	
Цвет: красный	303201	
Состоит из участка трубы для притока воздуха / отвода продуктов сгорания длиной 1,53 м с оголовком. В комплекте с соединительным хомутом. Используется совместно с № 009076, № 300850 или № 009056.		


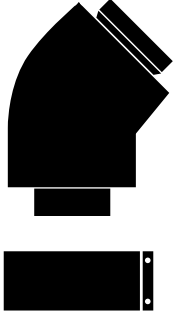
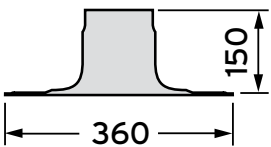
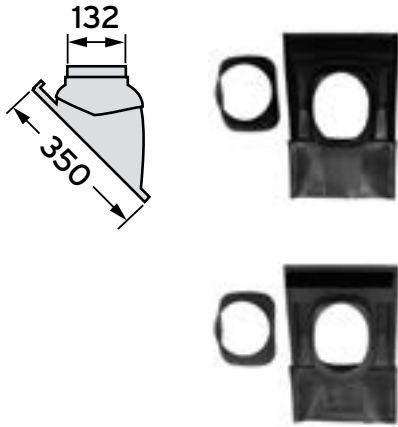
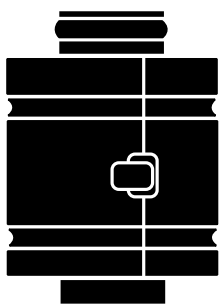
4

4.39 – Конденсационная техника

Принадлежности системы дымоходов/воздуховодов 80/125 мм, PP
 Вертикальный проход через крышу (80/125 мм) для ecoTEC plus, ecoCOMPACT, ecoVIT

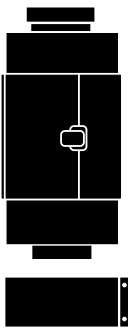
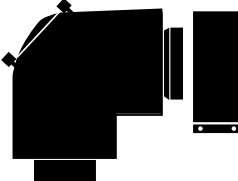

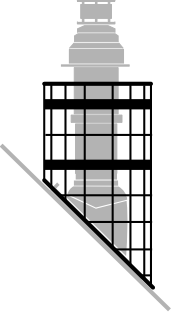
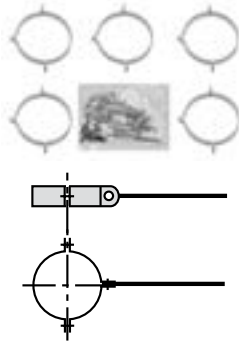
4

4.40 – Конденсационная техника

	Наименование Отвод 87° 80/125 мм PP	Заказной номер 303210
	Для изменения конфигурации концентрического дымо- / воздуховода 80/125 мм PP. В комплекте с соединительным хомутом.	
	Наименование Отвод 45° (2 шт.) 80/125 мм PP	Заказной номер 303211
	Для изменения конфигурации концентрического дымо- / воздуховода 80/125 мм PP. В комплекте с соединительным хомутом.	
	Наименование Манжета для оформления пересечения дымо- / воздуховодом плоской крыши	Заказной номер 009056
	Для оформления пересечения плоской крыши вертикальным отрезком дымо- / воздуховода 80/125 мм PP из комплекта № 303200 или № 303201. Является альтернативой применению № 009076 или № 300850.	
	Наименование	Заказной номер
	Элемент из плавмассы для оформления пересечения дымоходом / воздуховодом косой крыши с уклоном 25°/45°	
	Цвет: чёрный	009076
	Цвет: красный	300850
Для оформления пересечения косой крыши вертикальным отрезком дымо- / воздуховода 80/125 мм PP из комплекта № 303200 или № 303201.		
	Наименование Разделяющее устройство 80/125 мм PP	Заказной номер 303215
	Для концентрического дымо- / воздуховода 80/125 мм PP.	

Принадлежности системы дымоходов/воздуховодов 80/125 мм, PP

Вертикальный проход через крышу (80/125 мм) для ecoTEC plus, ecoCOMPACT, ecoVIT

Наименование	Заказной номер	
Участок трубы с ревизионным отверстием (длина 0,25 м) 80/125 мм PP	303218	
Для концентрического дымо- / воздуховода 80/125 мм PP. В комплекте с соединительным хомутом.		
Наименование	Заказной номер	
Отвод 87° с ревизионным отверстием 80/125 мм PP	303217	
Для концентрического дымо- / воздуховода 80/125 мм PP. С окончанием для выбранного режима эксплуатации (с забором воздуха с улицы или из помещения). В комплекте с соединительным хомутом.		
Наименование	Заказной номер	
Удлинительная труба 80/125 мм PP		
0,5 м	303202	
1,0 м	303203	
2,0 м	303205	
В комплекте с соединительным хомутом. Для удлинения системы концентрических труб дымо- / воздуховода 80/125 мм PP.		
Наименование	Заказной номер	
Решётка для улавливания льда		
Цвет: чёрный	303096	
В случае пересечения наклонной крыши вертикальным дымо- / воздуховодом может применяться для улавливания льда, образующегося на оголовке в холодный период года.		
Наименование	Заказной номер	
Хомуты 125 мм (5 шт.)	303616	
Для закрепления на стене при прокладке труб концентрической системы 80/125 мм. Устанавливаются через 1 м возле стыков.		

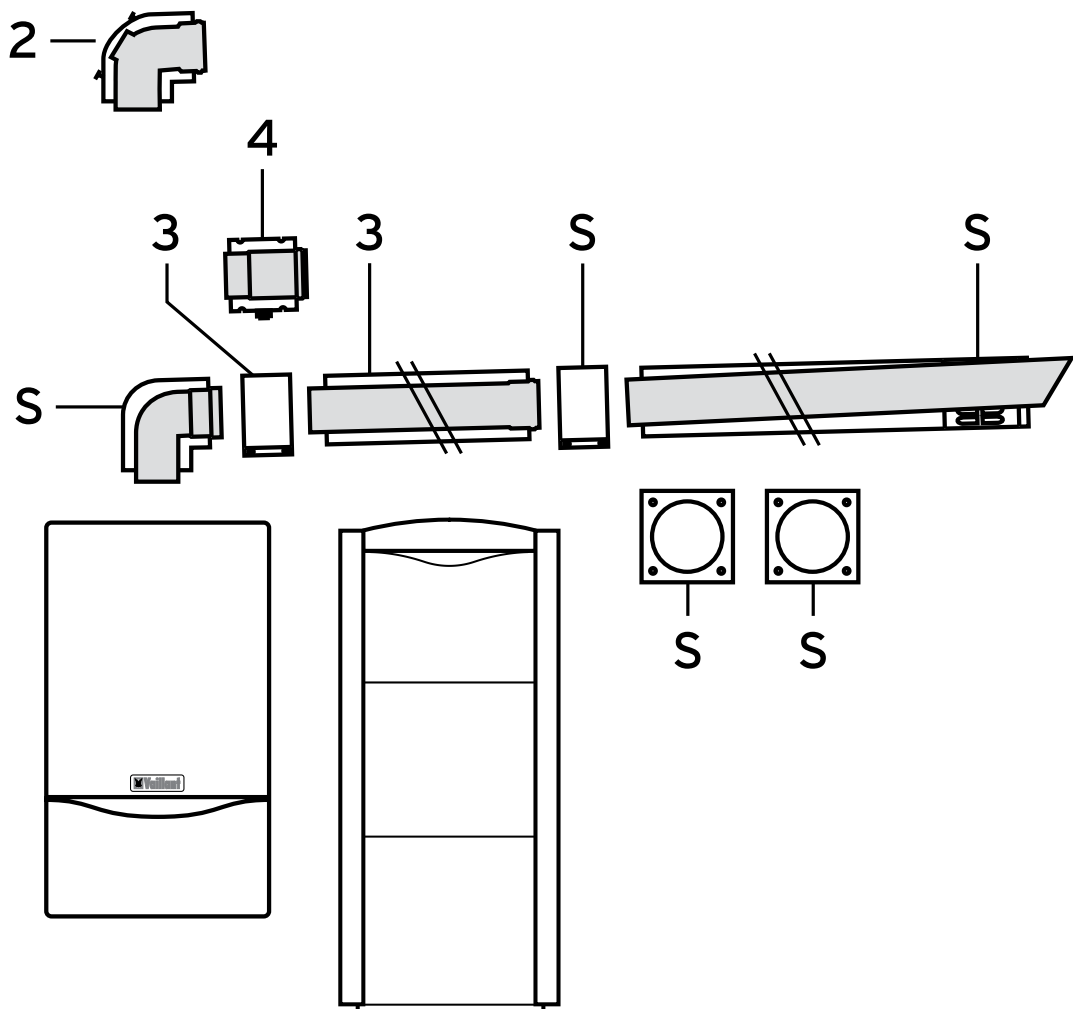
4

4.41 – Конденсационная техника

Системы дымоходов/воздуховодов 80/125 мм

Горизонтальный проход через стену или крышу (80/125 мм) для ecoTEC plus, eco-COMPACT, ecoVIT

Принадлежности	Заказной номер
S Базовый комплект для горизонтального прохода через стену 80/125 мм PP	303209
2 Отвод 87° 80/125 мм PP с ревизионным отверстием	303217
3 Удлинительная труба 80/125 мм PP	
0,5 м	303202
1,0 м	303203
2,0 м	303205
4 Разделяющее устройство 80/125 мм PP	303215

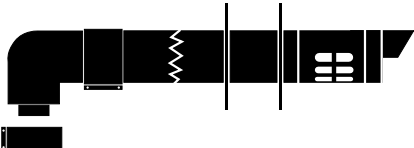
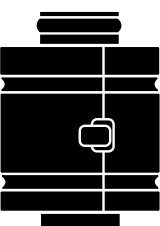
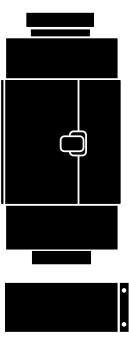


Данная иллюстрация приведена только в качестве примера.

При проектировании необходимо соблюдать рекомендации, приведенные в соответствующей технической литературе Vaillant, а также соответствующие местные требования и предписания.

Принадлежности системы дымоходов/воздуховодов 80/125 мм, PP

Горизонтальный проход через стену или крышу (80/125 мм) для ecoTEC plus, eco-COMPACT, ecoVIT

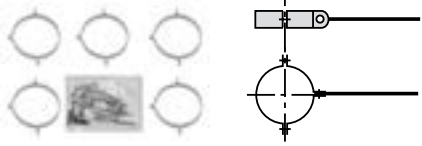
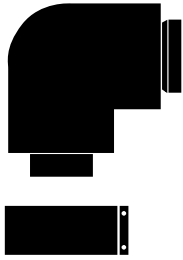

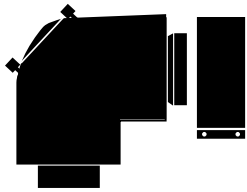

Наименование	Заказной номер	
Базовый комплект для горизонтального прохода через стену или крышу	303209	
Состоит из участка трубы для притока воздуха / отвода продуктов сгорания длиной 1,0 м, отвода 87°, двух декоративных розеток (внешней и внутренней) для оформления прохода через стену, крепёжного и уплотнительного материала. В комплекте с соединительным хомутом.		
Наименование	Заказной номер	
Разделяющее устройство 80/125 мм PP	303215	
Для концентрического дымо- / воздуховода 80/125 мм PP.		
Наименование	Заказной номер	
Участок трубы с ревизионным отверстием (длина 0,25 м) 80/125 мм PP	303218	
Для концентрического дымо- / воздуховода 80/125 мм PP. В комплекте с соединительным хомутом.		

Принадлежности системы дымоходов/воздуховодов 80/125 мм, PP

Горизонтальный проход через стену или крышу (80/125 мм) для ecoTEC plus, ecoCOMPACT, ecoVIT

4

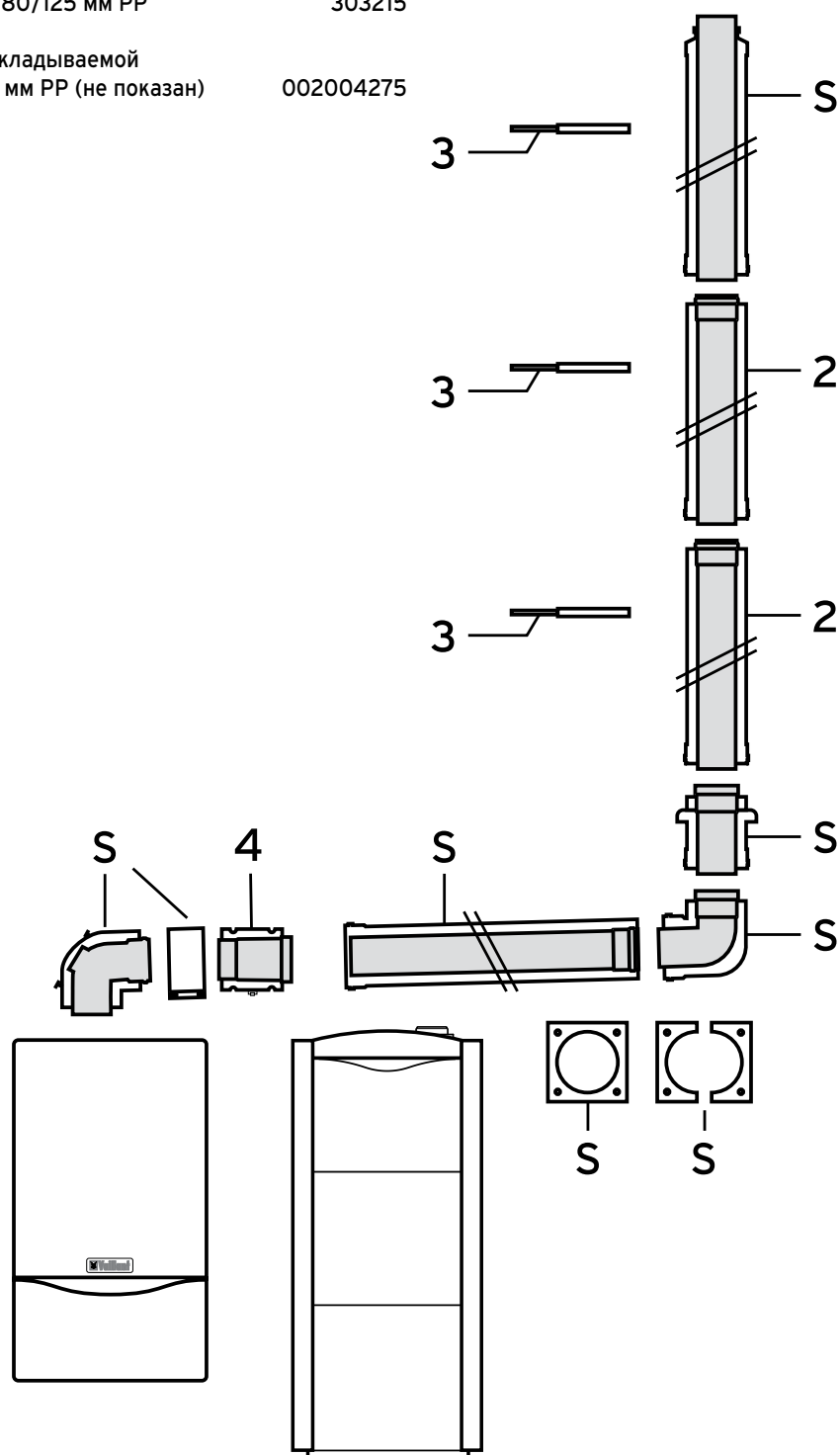
4.44 – Конденсационная техника

	Наименование Хомуты 125 мм (5 шт.)	Заказной номер 303616
	Для закрепления на стене при прокладке труб концентрической системы 80/125 мм. Устанавливаются через 1 м и возле стыков деталей дымохода.	
	Наименование Отвод 87° 80/125 мм PP	Заказной номер 303210
	Для изменения конфигурации концентрического дымо- / воздуховода 80/125 мм PP. В комплекте с соединительным хомутом.	
	Наименование Отвод 45° (2 шт.) 80/125 мм PP	Заказной номер 303211
	Для изменения конфигурации концентрического дымо- / воздуховода 80/125 мм PP. В комплекте с соединительным хомутом.	
	Наименование Отвод 87° с ревизионным отверстием 80/125 мм PP	Заказной номер 303217
	Для концентрического дымо- / воздуховода 80/125 мм PP. С заглушкой для устройства забора воздуха с улицы или из помещения. В комплекте с соединительным хомутом.	
	Наименование Удлинительная труба 80/125 мм PP	Заказной номер
	0,5 м	303202
	1,0 м	303203
	2,0 м	303205
В комплекте с соединительным хомутом. Для удлинения системы концентрических труб дымо- / воздуховода 80/125 мм PP.		

Система дымоходов/воздуховодов 80/125 мм, нержавеющая сталь

Прокладка труб системы дымоходов/воздуховодов 80/125 мм по фасаду

Принадлежности	Заказной номер
5 Базовый комплект для прокладки труб по фасаду	0020042748
2 Удлинительная труба 1,0 м для прокладки по фасаду	0020042754
3 Хомут с мягкими вставками	0020042751
4 Разделяющее устройство 80/125 мм PP (при необходимости)	303215
5 Отвод 45° для трубы, прокладываемой по фасаду (2 шт.), 80/125 мм PP (не показан)	002004275



Данная иллюстрация приведена только в качестве примера.

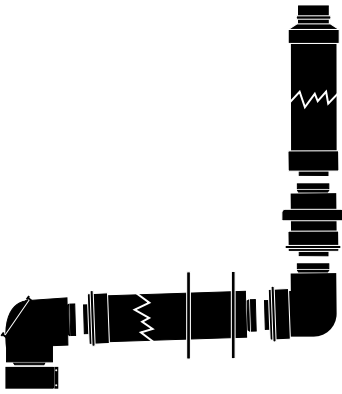
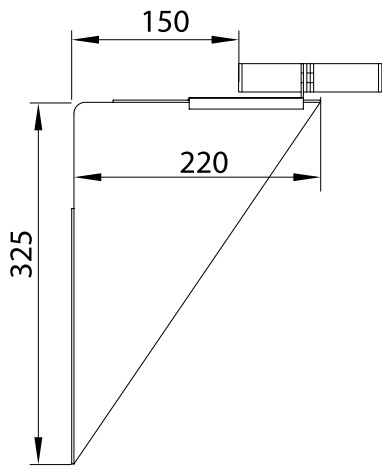
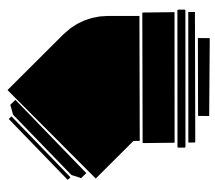
При проектировании необходимо соблюдать рекомендации, приведенные в соответствующей технической литературе Vaillant, а также соответствующие местные требования и предписания.

Принадлежности системы дымоходов/воздуховодов 80/125 мм

Прокладка труб системы дымоходов/воздуховодов 80/125 мм по фасаду

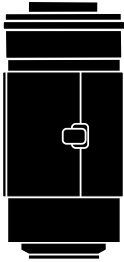
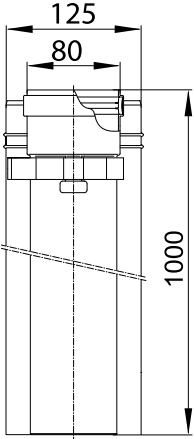
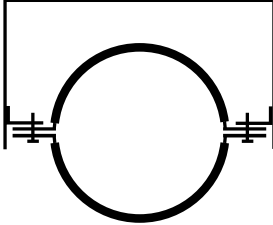
4

4.46 – Конденсационная техника

	<table border="1"> <thead> <tr> <th>Наименование</th> <th>Заказной номер</th> </tr> </thead> <tbody> <tr> <td>Базовый комплект для прокладки дымоотводящих труб по фасаду</td> <td>0020042748</td> </tr> </tbody> </table>	Наименование	Заказной номер	Базовый комплект для прокладки дымоотводящих труб по фасаду	0020042748
	Наименование	Заказной номер			
Базовый комплект для прокладки дымоотводящих труб по фасаду	0020042748				
<p>Состоит из участка трубы для притока воздуха / отвода продуктов сгорания длиной 1,0 м для прохода через стену, отвода 87° с ревизионным отверстием, поворота с опорой для установки на наружную стену, отрезка трубы длиной 0,12 м для забора наружного воздуха, оголовка и двух декоративных розеток для оформления прохода через стену (1 разъёмная). В комплекте с соединительным хомутом.</p>					
	<table border="1"> <thead> <tr> <th>Наименование</th> <th>Заказной номер</th> </tr> </thead> <tbody> <tr> <td>Наружная выносная опорная консоль с возможностью настройки от 50 до 300 мм Материал: легированная сталь</td> <td>0020042749</td> </tr> </tbody> </table>	Наименование	Заказной номер	Наружная выносная опорная консоль с возможностью настройки от 50 до 300 мм Материал: легированная сталь	0020042749
	Наименование	Заказной номер			
Наружная выносная опорная консоль с возможностью настройки от 50 до 300 мм Материал: легированная сталь	0020042749				
<p>Отвод 45° для фасадного участка трубы (2 шт.) 80/125 мм Материал: легированная сталь</p>					
	<table border="1"> <thead> <tr> <th>Наименование</th> <th>Заказной номер</th> </tr> </thead> <tbody> <tr> <td>Отвод 45° для фасадного участка трубы (2 шт.) 80/125 мм Материал: легированная сталь</td> <td>0020042757</td> </tr> </tbody> </table>	Наименование	Заказной номер	Отвод 45° для фасадного участка трубы (2 шт.) 80/125 мм Материал: легированная сталь	0020042757
	Наименование	Заказной номер			
Отвод 45° для фасадного участка трубы (2 шт.) 80/125 мм Материал: легированная сталь	0020042757				
<p></p>					

Принадлежности системы дымоходов/воздуховодов 80/125 мм

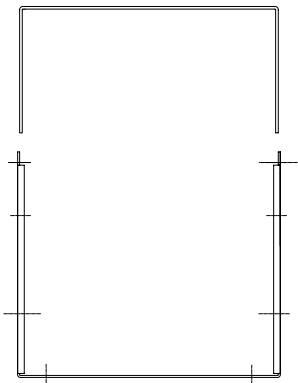
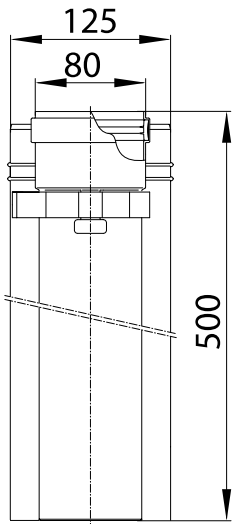
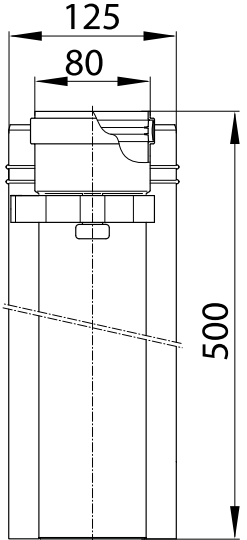
Прокладка труб системы дымоходов/воздуховодов 80/125 мм по фасаду

<p>Наименование</p> <p>Участок трубы для прокладки по фасаду с ревизионным отверстием 80/125 мм Материал: легированная сталь</p>	<p>Заказной номер</p> <p>0020042759</p>	
<p>Наименование</p> <p>Удлинительный участок трубы для прокладки по фасаду (длина 1,0 м) 80/125 мм Материал: легированная сталь</p>	<p>Заказной номер</p> <p>0020042754</p>	
<p>Наименование</p> <p>Хомут с мягкими вставками для фасадного участка трубы</p>	<p>Заказной номер</p> <p>0020042751</p>	
<p>Для крепления концентрической трубы 80/125 мм фасадного исполнения при её прокладке по фасаду здания. Устанавливаются возле стыка каждого элемента.</p>		

Принадлежности системы дымоходов/воздуховодов 80/125 мм
 Прокладка труб системы дымоходов/воздуховодов 80/125 мм по фасаду

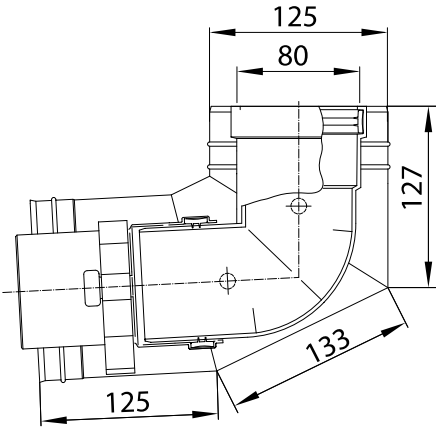
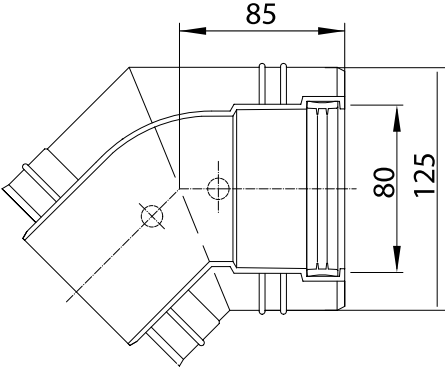
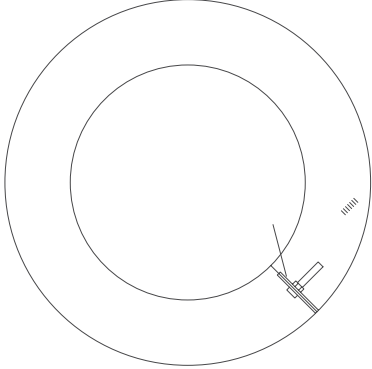
4

4.48 – Конденсационная техника

	<p>Наименование</p> <p>Удлинение крепежа наружной консоли от 90 до 280 мм Материал: легированная сталь</p>	<p>Заказной номер</p> <p>0020042752</p>
	<p>Наименование</p> <p>Труба 80/125 мм, коаксиальная, длина фасадного участка 0,5 м Материал: легированная сталь</p>	<p>Заказной номер</p> <p>0020042753</p>
	<p>Наименование</p> <p>Труба 80/125 мм, коаксиальная, фасадный участок, длина 0,5 м (телескопическая) Материал: легированная сталь</p>	<p>Заказной номер</p> <p>0020042755</p>

Принадлежности системы дымоходов/воздуховодов 80/125 мм

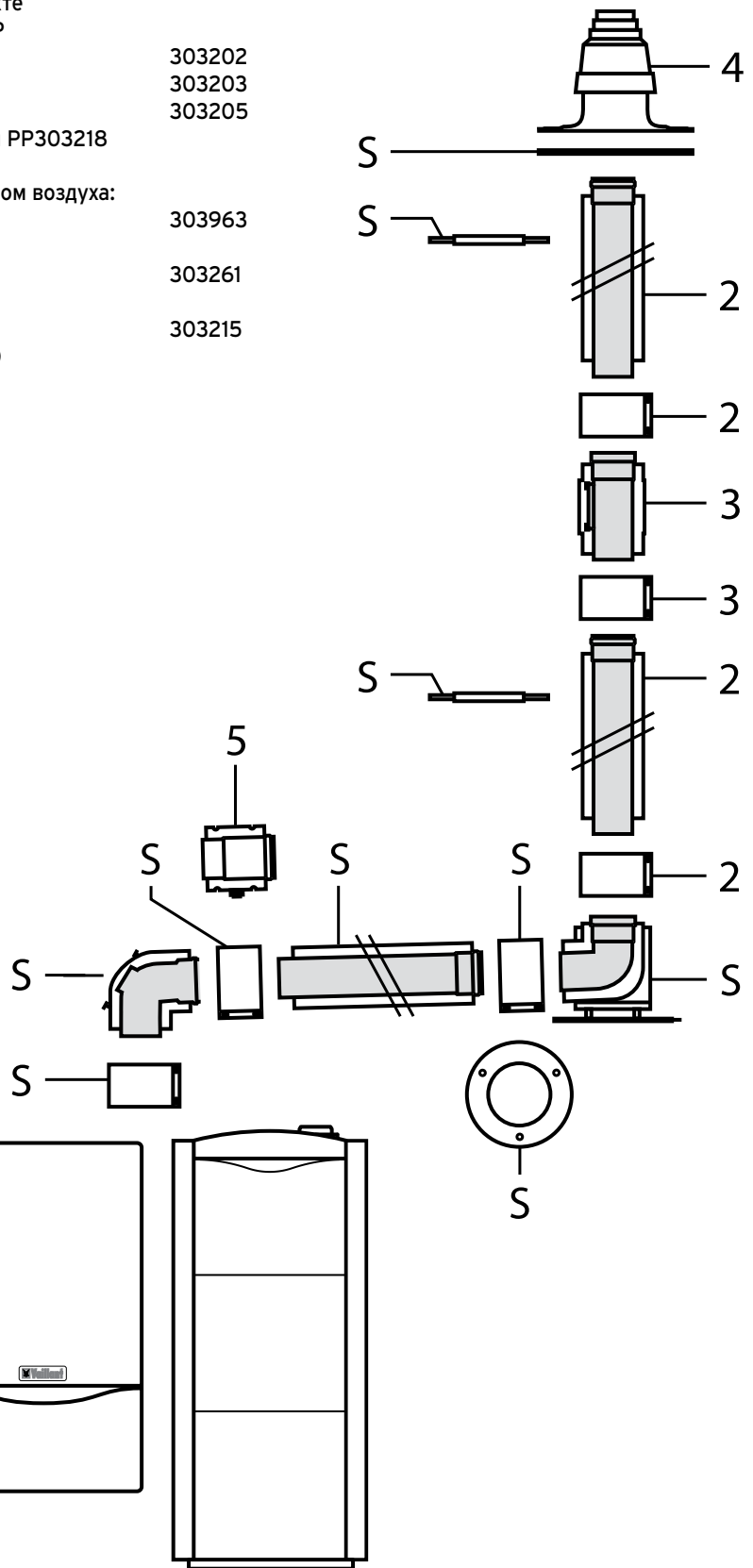
Прокладка труб системы дымоходов/воздуховодов 80/125 мм по фасаду

Наименование	Заказной номер	
Отвод на 87°, 80/125 мм, коаксиальный, для прокладки на фасаде Материал: легированная сталь	0020042756	
Отвод на 30°, 80/125 мм, коаксиальный, для прокладки на фасаде (2 шт.) Материал: легированная сталь	0020042758	
Дождевая манжета для прохода сквозь крышу Материал: легированная сталь	0020042760	

Система дымоходов/воздуховодов 80/125 мм, PP

Прокладка труб системы дымоходов/воздуховодов 80/125мм, PP, в шахте

Принадлежности	Заказной номер
S Базовый комплект труб 80/125 мм PP для прокладки в шахте	303220
2 Удлинительная труба 80/125 мм PP 0,5 м	303202
1,0 м	303203
2,0 м	303205
3 Участок дымохода 0,25 м Dn 80 мм PP303218 с ревизионным отверстием	
4 Колпак шахты с оголовком и забором воздуха: полипропилен	303963
или алюминий	303261
или	
5 Разделяющее устройство 80/125 мм PP (при необходимости)	303215


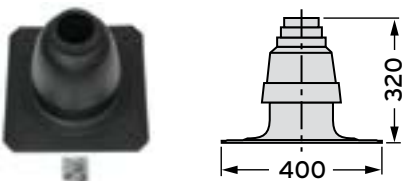
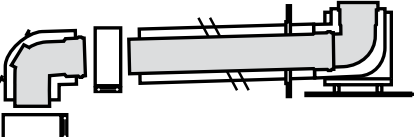
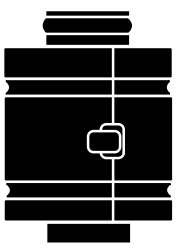
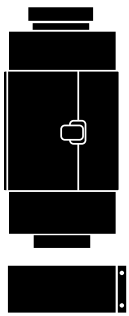


Данная иллюстрация приведена только в качестве примера.

При проектировании необходимо соблюдать рекомендации, приведенные в соответствующей технической литературе Vaillant, а также соответствующие местные требования и предписания.

Принадлежности системы дымоходов/воздуховодов 80/125 мм, PP

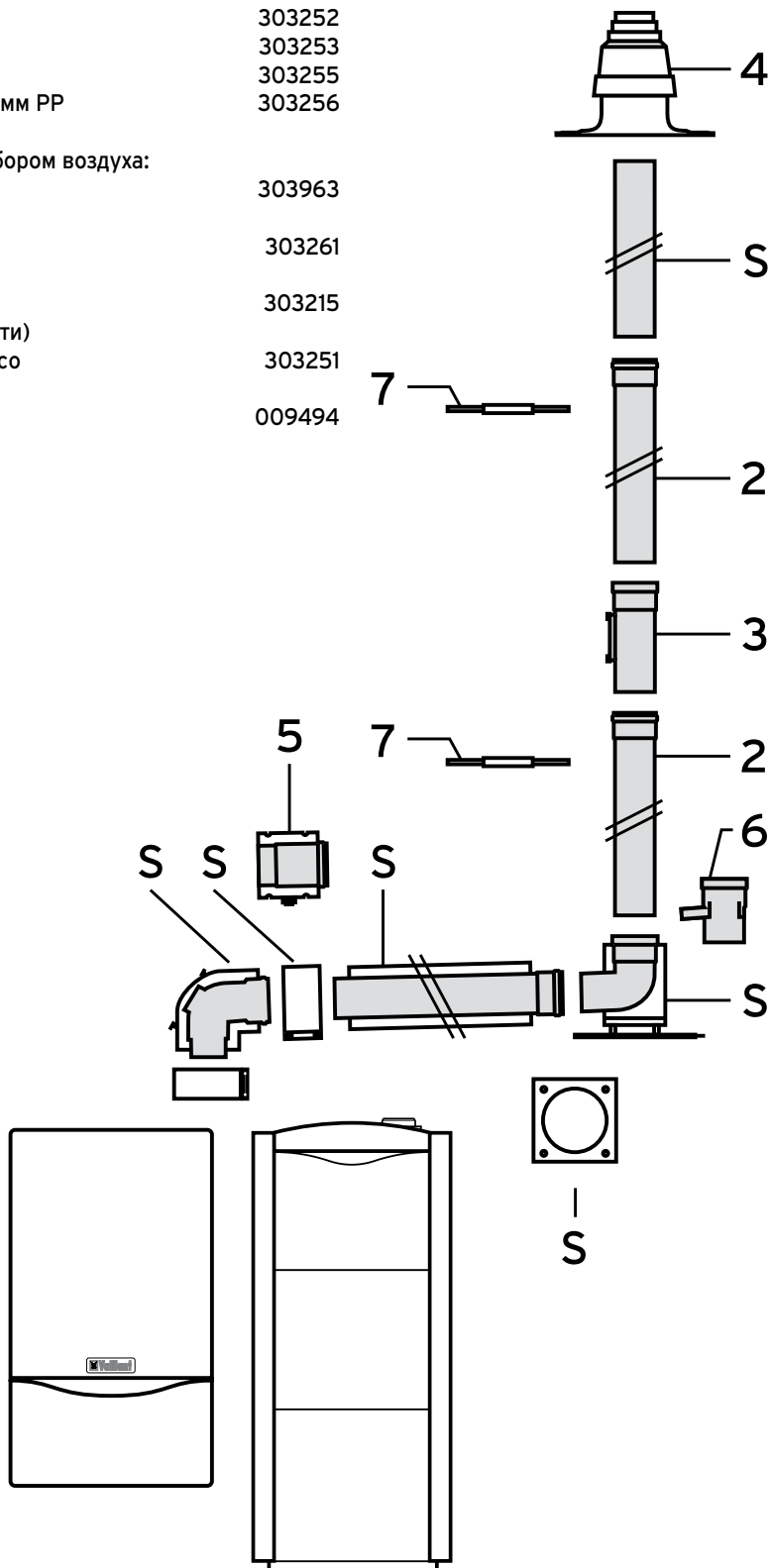
Прокладка труб системы дымоходов/воздуховодов 80/125мм, PP, в шахте

Наименование	Заказной номер	
Удлинительная труба 80/125 мм PP		
0,5 м	303202	
1,0 м	303203	
2,0 м	303205	
В комплекте с соединительным хомутом. Для удлинения системы концентрических труб дымо- / воздуховода 80/125 мм PP.		
Наименование	Заказной номер	
Полипропиленовый колпак шахты с оголовком и забором воздуха Dn 80 мм	303963	
Оголовок шахты алюминиевый	303261	
Устанавливается сверху на шахту для забора воздуха / прокладки дымохода Dn 80 мм Внимание! Предпочтительным является полипропиленовый колпак. Полипропиленовый колпак имеет прямоугольную манжету и может обрезаться ножницами по форме устья шахты. Он имеет тот же коэффициент линейного расширения, что и трубы. При расчётных наружных температурах ниже -15°C рекомендуется применять колпак из алюминия или нержавеющей стали Монтаж полипропиленового колпака должен проводиться только при положительной температуре воздуха!		
Наименование	Заказной номер	
Базовый комплект труб 80/125 мм PP для прокладки системы 80/125 мм в шахте	303220	
Для эксплуатации с забором воздуха снаружи. Состоит из отвода 87° с ревизионным отверстием, участка трубы 80/125 мм (длина 0,5 м), декоративной манжетки, отвода 87° с опорной консолью, крышки устья шахты, 7 распорок 125 мм.		
Наименование	Заказной номер	
Разделяющее устройство 80/125 мм PP	303215	
Для концентрического дымо- / воздуховода 80/125 мм PP		
Наименование	Заказной номер	
Участок трубы с ревизионным отверстием (длина 0,25 м) 80/125 мм PP	303218	
Для концентрического дымо- / воздуховода 80/125 мм PP. В комплекте с соединительным хомутом.		

Система дымоходов/воздуховодов 80/125 мм, PP

Подключение системы дымоходов/воздуховодов 80/125 мм, PP к жёстким трубам Dn 80 мм в шахте

Принадлежности	Заказной номер
S Базовый комплект труб 80/125 мм PP для подключения к дымоходу в шахте	303250
2 Удлинительная труба Dn 80 мм PP	
0,5 м	303252
1,0 м	303253
2,0 м	303255
3 Участок дымохода 0,25 м Dn 80 мм PP с ревизионным отверстием	303256
4 Колпак шахты с оголовком и забором воздуха:	
полипропилен	303963
или	
алюминий	303261
или	
5 Разделяющее устройство 80/125 мм PP (при необходимости)	303215
6 Участок дымохода Dn 80 мм PP со сливом конденсата	303251
7 Распоры дымохода Dn 80 мм PP (7 шт.)	009494

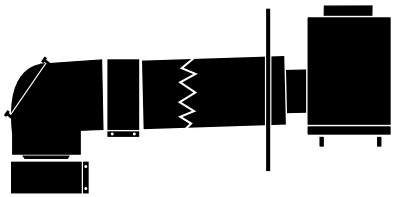
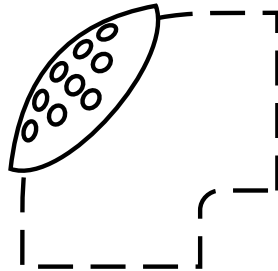
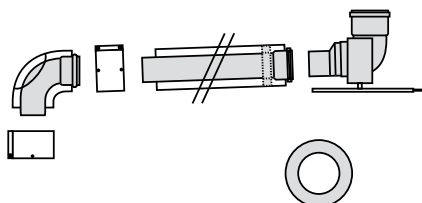


Данная иллюстрация приведена только в качестве примера.

При проектировании необходимо соблюдать рекомендации, приведенные в соответствующей технической литературе Vaillant, а также соответствующие местные требования и предписания.

Принадлежности системы дымоходов/воздуховодов 80/125 мм, PP

Подключение системы дымоходов/воздуховодов 80/125 мм, PP к жёстким или гибким трубам Dn 80 мм в шахте


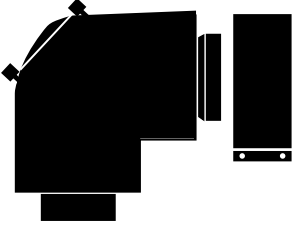
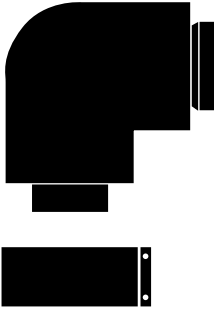
Наименование	Заказной номер	
Базовый комплект труб 80/125 мм PP для подключения к дымоходу Dn 80 мм в шахте	303250	
<p>Для эксплуатации с забором воздуха снаружи или из помещения. Состоит из участка длиной 0,5 м для прохода через стенку шахты, отвода 87° с ревизионным отверстием, одной декоративной розетки для оформления прохода через стенку шахты, поворота с опорной консолью для установки внутри шахты с подключением к дымоходу Dn 80 мм в комплекте с соединительным хомутом.</p>		
Наименование	Заказной номер	
Сетка для отвода 60/100 мм PP	303924	
<p>Для организации забора воздуха из помещения для есоТЕС plus и есоКОМПАСТ. Устанавливается вместо заглушки на отвод с ревизией 60/100 мм PP.</p>		
Наименование	Заказной номер	
Базовый комплект труб 60/100 мм PP для подключения к дымоходу Dn 80 мм в шахте	303920	
<p>Для эксплуатации с забором воздуха снаружи или из помещения. Состоит из участка длиной 0,5 м для прохода через стенку шахты, отвода 87° с ревизионным отверстием в комплекте с соединительным хомутом, декоративной розетки для оформления прохода через стенку шахты, переходного отвода с опорной консолью для установки внутри шахты с подключением к дымоходу Dn 80 мм.</p>		

Принадлежности системы дымоходов/воздуховодов 80/125 мм, PP

Подключение системы дымоходов/воздуховодов 80/125 мм, PP к жёстким или гибким трубам Dn 80 мм в шахте

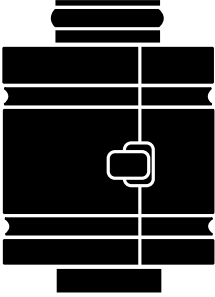
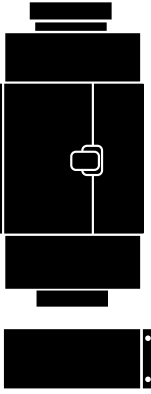
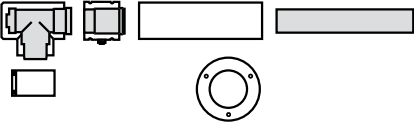
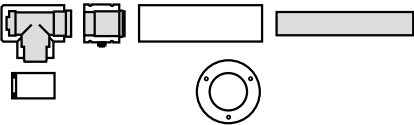
4

4.54 – Конденсационная техника

	<table border="1"> <thead> <tr> <th>Наименование</th> <th>Заказной номер</th> </tr> </thead> <tbody> <tr> <td colspan="2">Удлинительная труба 80/125 мм PP</td> </tr> <tr> <td>0,5 м</td> <td>303202</td> </tr> <tr> <td>1,0 м</td> <td>303203</td> </tr> <tr> <td>2,0 м</td> <td>303205</td> </tr> </tbody> </table>	Наименование	Заказной номер	Удлинительная труба 80/125 мм PP		0,5 м	303202	1,0 м	303203	2,0 м	303205
	Наименование	Заказной номер									
	Удлинительная труба 80/125 мм PP										
	0,5 м	303202									
	1,0 м	303203									
2,0 м	303205										
В комплекте с соединительным хомутом. Для удлинения системы концентрических труб дымо- / воздуховода 80/125 мм PP.											
	<table border="1"> <thead> <tr> <th>Наименование</th> <th>Заказной номер</th> </tr> </thead> <tbody> <tr> <td>Отвод 87° с ревизионным отверстием 80/125 мм PP</td> <td>303217</td> </tr> </tbody> </table>	Наименование	Заказной номер	Отвод 87° с ревизионным отверстием 80/125 мм PP	303217						
	Наименование	Заказной номер									
Отвод 87° с ревизионным отверстием 80/125 мм PP	303217										
Для концентрического дымо- / воздуховода 80/125 мм PP. С окончанием для выбранного режима эксплуатации (с забором воздуха с улицы или из помещения). В комплекте с соединительным хомутом.											
	<table border="1"> <thead> <tr> <th>Наименование</th> <th>Заказной номер</th> </tr> </thead> <tbody> <tr> <td>Отвод 87° 80/125 мм PP</td> <td>303210</td> </tr> <tr> <td>Отвод 45° (2 шт.) 80/125 мм PP</td> <td>303211</td> </tr> </tbody> </table>	Наименование	Заказной номер	Отвод 87° 80/125 мм PP	303210	Отвод 45° (2 шт.) 80/125 мм PP	303211				
	Наименование	Заказной номер									
	Отвод 87° 80/125 мм PP	303210									
Отвод 45° (2 шт.) 80/125 мм PP	303211										
Для изменения конфигурации концентрического дымо- / воздуховода 80/125 мм PP. В комплекте с соединительным хомутом.											

Принадлежности системы дымоходов/воздуховодов 80/125 мм, PP

Подключение системы дымоходов/воздуховодов 80/125 мм, PP к жёстким или гибким трубам Dn 80 мм в шахте

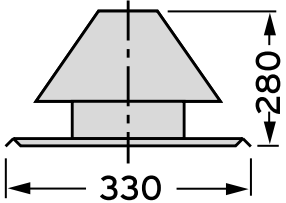
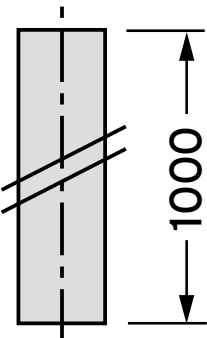
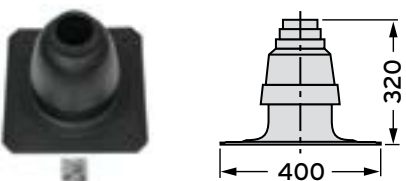
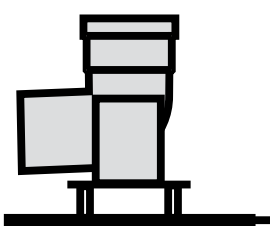
<table border="1"> <thead> <tr> <th>Наименование</th> <th>Заказной номер</th> </tr> </thead> <tbody> <tr> <td>Разделяющее устройство 80/125 мм PP</td> <td>303215</td> </tr> </tbody> </table>	Наименование	Заказной номер	Разделяющее устройство 80/125 мм PP	303215	<table border="1"> <thead> <tr> <th>Наименование</th> <th>Заказной номер</th> </tr> </thead> <tbody> <tr> <td>Разделяющее устройство 80/125 мм PP</td> <td>303215</td> </tr> </tbody> </table>	Наименование	Заказной номер	Разделяющее устройство 80/125 мм PP	303215	
Наименование	Заказной номер									
Разделяющее устройство 80/125 мм PP	303215									
Наименование	Заказной номер									
Разделяющее устройство 80/125 мм PP	303215									
<p>Для концентрического дымо- / воздуховода 80/125 мм PP.</p>										
<table border="1"> <thead> <tr> <th>Наименование</th> <th>Заказной номер</th> </tr> </thead> <tbody> <tr> <td>Участок трубы с ревизионным отверстием (длина 0,25 м) 80/125 мм PP</td> <td>303218</td> </tr> </tbody> </table>	Наименование	Заказной номер	Участок трубы с ревизионным отверстием (длина 0,25 м) 80/125 мм PP	303218	<table border="1"> <thead> <tr> <th>Наименование</th> <th>Заказной номер</th> </tr> </thead> <tbody> <tr> <td>Участок трубы с ревизионным отверстием (длина 0,25 м) 80/125 мм PP</td> <td>303218</td> </tr> </tbody> </table>	Наименование	Заказной номер	Участок трубы с ревизионным отверстием (длина 0,25 м) 80/125 мм PP	303218	
Наименование	Заказной номер									
Участок трубы с ревизионным отверстием (длина 0,25 м) 80/125 мм PP	303218									
Наименование	Заказной номер									
Участок трубы с ревизионным отверстием (длина 0,25 м) 80/125 мм PP	303218									
<p>Для концентрического дымо- / воздуховода 80/125 мм PP. В комплекте с соединительным хомутом.</p>										
<table border="1"> <thead> <tr> <th>Наименование</th> <th>Заказной номер</th> </tr> </thead> <tbody> <tr> <td>Набор для подключения системы 80/125 мм PP к дымоходу LAS</td> <td>303208</td> </tr> </tbody> </table>	Наименование	Заказной номер	Набор для подключения системы 80/125 мм PP к дымоходу LAS	303208	<table border="1"> <thead> <tr> <th>Наименование</th> <th>Заказной номер</th> </tr> </thead> <tbody> <tr> <td>Набор для подключения системы 80/125 мм PP к дымоходу LAS</td> <td>303208</td> </tr> </tbody> </table>	Наименование	Заказной номер	Набор для подключения системы 80/125 мм PP к дымоходу LAS	303208	
Наименование	Заказной номер									
Набор для подключения системы 80/125 мм PP к дымоходу LAS	303208									
Наименование	Заказной номер									
Набор для подключения системы 80/125 мм PP к дымоходу LAS	303208									
<p>Для соединения коаксиальной системы 80/125 мм PP с коаксиальной системой коллективных дымоходов с естественной тягой стандарта LAS. Для ecoTEC plus от 37 кВт и ecoVIT.</p>										
<table border="1"> <thead> <tr> <th>Наименование</th> <th>Заказной номер</th> </tr> </thead> <tbody> <tr> <td>Базовый комплект для подключения к шахте типа LAS</td> <td>303923</td> </tr> </tbody> </table>	Наименование	Заказной номер	Базовый комплект для подключения к шахте типа LAS	303923	<table border="1"> <thead> <tr> <th>Наименование</th> <th>Заказной номер</th> </tr> </thead> <tbody> <tr> <td>Базовый комплект для подключения к шахте типа LAS</td> <td>303923</td> </tr> </tbody> </table>	Наименование	Заказной номер	Базовый комплект для подключения к шахте типа LAS	303923	
Наименование	Заказной номер									
Базовый комплект для подключения к шахте типа LAS	303923									
Наименование	Заказной номер									
Базовый комплект для подключения к шахте типа LAS	303923									
<p>Для соединения коаксиальной системы 60/100 мм PP с коаксиальной системой коллективных дымоходов с естественной тягой стандарта LAS. Для ecoTEC plus до 34 кВт и ecoCOMPACT.</p>										

Принадлежности системы дымоходов/воздуховодов 80/125 мм, PP

Подключение системы дымоходов/воздуховодов 80/125 мм, PP к жёстким или гибким трубам Dn 80 мм в шахте

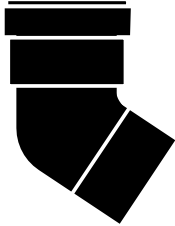
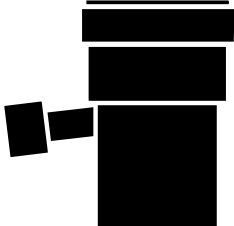
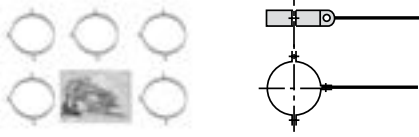
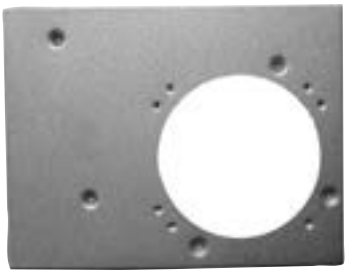
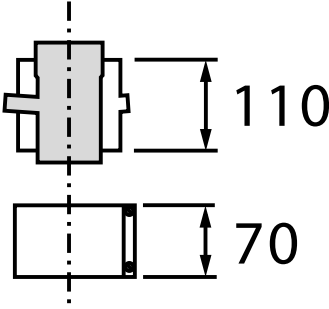
4

4.56 – Конденсационная техника

	Наименование Колпак шахты дымохода Dn 80 мм (нержавеющая сталь)	Заказной номер 0020021007
	Устанавливается сверху на шахту для забора воздуха / прокладки дымохода Dn 80 мм. Рекомендуется к использованию при прокладке дымохода котла в шахте, заблокированной вместе с другими шахтами, используемыми как дымоходы каминов, печей, твердотопливных и дизельных котлов.	
	Наименование Удлинитель трубы дымохода Dn 80 мм PP (1 м, нержавеющая сталь)	Заказной номер 0020025741
	Для удлинения трубы дымохода Dn 80 мм, размещённого в шахте. Используется совместно с арт. № 0020021007.	
	Наименование Полипропиленовый колпак шахты с оголовком и забором воздуха Dn 80 мм	Заказной номер 303963
	Оголовок шахты алюминиевый	303261
	Устанавливается сверху на шахту для забора воздуха / прокладки дымохода Dn 80 мм. Внимание! Предпочтительным является полипропиленовый колпак. Полипропиленовый колпак имеет прямоугольную манжету и может обрезаться ножницами по форме устья шахты. Он имеет тот же коэффициент линейного расширения, что и трубы. При расчётных наружных температурах ниже -15°C рекомендуется применять колпак из алюминия или нержавеющей стали. Монтаж полипропиленового колпака должен производиться только при положительной температуре воздуха!	
	Наименование Отвод с опорной консолью Dn 80 мм PP	Заказной номер 303265
	Для закрепления в шахте вертикального участка жёсткой или гибкой трубы.	



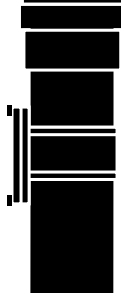
Принадлежности системы дымоходов/воздуховодов 80/125 мм, PP

Подключение системы дымоходов/воздуховодов 80/125 мм, PP к жёстким или гибким трубам Dn 80 мм в шахте

Наименование	Заказной номер	
Отвод дымохода из жёстких труб Dn 80 мм PP		
15° (2 шт.)	303257	
30° (2 шт.)	303258	
45° (2 шт.)	303259	
87°	303263	
Для изменения конфигурации дымохода из жёстких труб Dn 80 мм PP при прокладке его внутри существующей шахты.		
Наименование	Заказной номер	
Участок дымохода из жёстких труб Dn 80 мм PP со сливом конденсата		
Используется для устройства слива конденсата на вертикальном участке дымохода из жёстких труб Dn 80 мм PP внутри существующей шахты. Состоит из участка дымохода из жёстких труб Dn 80 мм PP с конденсатосборником и переходника на канализационную трубу Dn 40 мм		
Наименование	Заказной номер	
Хомуты 80 мм (5 шт.)	300940	
Хомуты 125 мм (5 шт.)	303616	
Для закрепления на стене при прокладке отдельных труб Dn 80 мм до ввода в шахту или труб концентрической системы 80/125 мм. Устанавливаются через 1 м возле стыков.		
Наименование	Заказной номер	
Пластина-адаптер для VU 656	0020015445	
Предназначена для установки адаптера 303938 на аппарат VU 656.		
Наименование	Заказной номер	
Адаптер для VKK 476 со штуцерами	301369	
Предназначен для подключения всех систем дымоходов / воздуховодов к котлу ecoVIT мощностью 47 кВт.		
Обязательная принадлежность для VKK 476!		

Принадлежности системы дымоходов/воздуховодов 80/125 мм, PP

Подключение системы дымоходов/воздуховодов 80/125 мм, PP к жёстким или гибким трубам Dn 80 мм в шахте

	<table border="1"> <thead> <tr> <th>Наименование</th> <th>Заказной номер</th> </tr> </thead> <tbody> <tr> <td colspan="2">Прямой участок дымохода из жёстких труб Dn 80 мм PP</td> </tr> <tr> <td>0,5 м</td> <td>303252</td> </tr> <tr> <td>1,0 м</td> <td>303253</td> </tr> <tr> <td>2,0 м</td> <td>303255</td> </tr> </tbody> </table>	Наименование	Заказной номер	Прямой участок дымохода из жёстких труб Dn 80 мм PP		0,5 м	303252	1,0 м	303253	2,0 м	303255
	Наименование	Заказной номер									
	Прямой участок дымохода из жёстких труб Dn 80 мм PP										
	0,5 м	303252									
	1,0 м	303253									
2,0 м	303255										
Для прокладки дымохода из жёстких труб Dn 80 мм PP внутри существующей шахты.											
	<table border="1"> <thead> <tr> <th>Наименование</th> <th>Заказной номер</th> </tr> </thead> <tbody> <tr> <td>Распоры дымохода из жёстких труб Dn 80 мм PP (7 шт.)</td> <td>009494</td> </tr> </tbody> </table>	Наименование	Заказной номер	Распоры дымохода из жёстких труб Dn 80 мм PP (7 шт.)	009494						
	Наименование	Заказной номер									
	Распоры дымохода из жёстких труб Dn 80 мм PP (7 шт.)	009494									
Используются для фиксации дымохода из жёстких труб Dn 80 мм PP внутри существующей шахты.											
	<table border="1"> <thead> <tr> <th>Наименование</th> <th>Заказной номер</th> </tr> </thead> <tbody> <tr> <td>Прямой участок дымохода из жёстких труб Dn 80 мм PP с ревизионным отверстием (длина 0,25 м)</td> <td>303256</td> </tr> </tbody> </table>	Наименование	Заказной номер	Прямой участок дымохода из жёстких труб Dn 80 мм PP с ревизионным отверстием (длина 0,25 м)	303256						
	Наименование	Заказной номер									
	Прямой участок дымохода из жёстких труб Dn 80 мм PP с ревизионным отверстием (длина 0,25 м)	303256									
Используется для устройства ревизии на отдельном участке дымохода из жёстких труб Dn 80 мм PP внутри существующей шахты.											

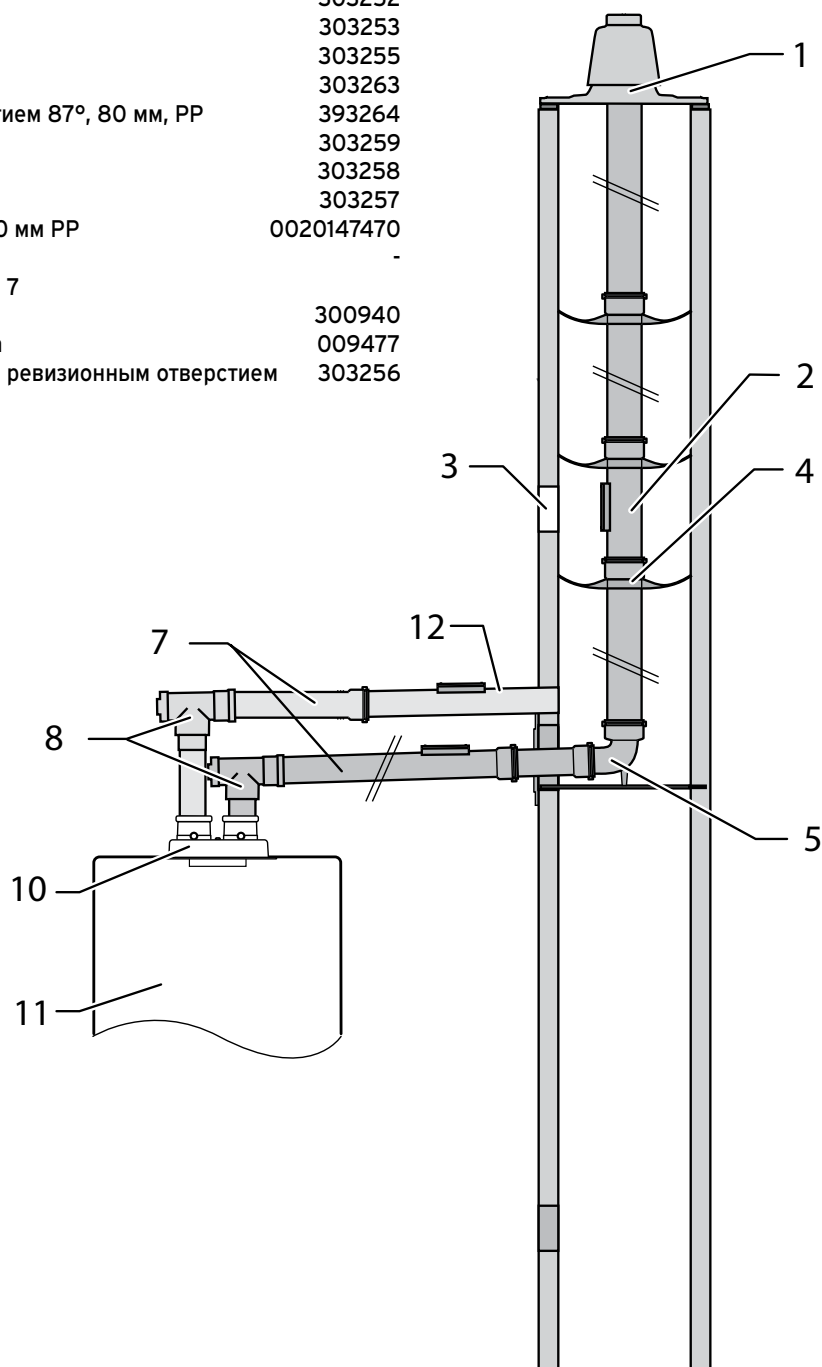
4

4.58 – Конденсационная техника

Системы дымоходов/воздуховодов 80/80, PP

Раздельная прокладка системы дымоходов/воздуховодов 80/80 мм, PP в шахте

Принадлежности	Заказной номер
1 Оголовок шахты (полипропилен) - Dn 80 мм	303963
2 Удлинитель, 0,25 м, PP, 80 мм с ревизионным отверстием	303256
Концевая труба (нержавеющая сталь) - 1,0 м	0020025741
8 Тройник с ревизионным отверстием 87°, 80 мм, PP	393264
4 Распорка (7 шт.), 80мм 009494	
3 Ревизионное отверстие в шахте- Распорка (7 шт.) - 80 мм	009494
5 Опорный отвод с накладной шиной для монтажа в шахте	393265
7 Удлинитель	
0,5м	303252
1,0м	303253
2,0м	303255
8 Отвод 87°, 80мм, PP	303263
Тройник с ревизионным отверстием 87°, 80 мм, PP	393264
Отвод 45°, 80мм, PP	303259
Отвод 30°	303258
Отвод 15°	303257
10 Разделяющее устройство 80/80 мм PP	0020147470
11 Котёл	-
Труба подачи воздуха см. поз. 2, 7	
Хомуты (5 шт.) - 80 мм	300940
Стенная декоративная накладка	009477
12 Удлинитель, 0,25 м, PP, 80 мм, с ревизионным отверстием	303256



Данная иллюстрация приведена только в качестве примера.

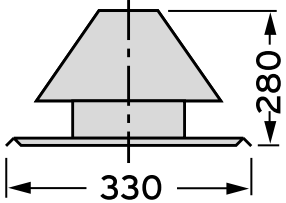
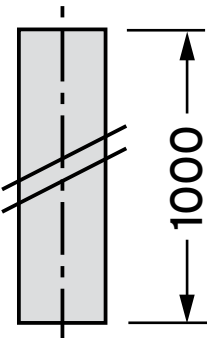

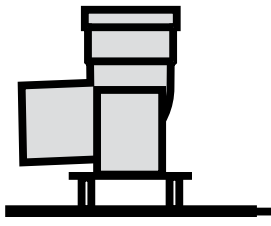
При проектировании необходимо соблюдать рекомендации, приведенные в соответствующей технической литературе Vaillant, а также соответствующие местные требования и предписания.

Принадлежности системы дымоходов/воздуховодов 80/80, PP

Раздельная прокладка системы дымоходов/воздуховодов 80/80 мм, PP в шахте


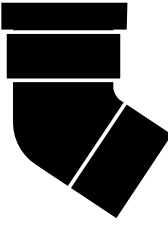



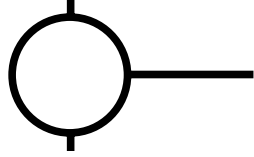
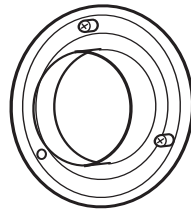
4

4.60 – Конденсационная техника

	Наименование Колпак шахты дымохода Dn 80 мм (нержавеющая сталь)	Заказной номер 0020021007
	Устанавливается сверху на шахту для забора воздуха / прокладки дымохода Dn 80 мм. Рекомендуется к использованию при прокладке дымохода котла в шахте, заблокированной вместе с другими шахтами, используемыми как дымоходы каминов, печей, твердотопливных и дизельных котлов.	
	Наименование Удлинитель трубы дымохода Dn 80 мм PP (1 м, нержавеющая сталь)	Заказной номер 0020025741
	Для удлинения трубы дымохода Dn 80 мм, размещенного в шахте. Используется совместно с арт. № 0020021007.	
	Наименование Полипропиленовый колпак шахты с оголовком и забором воздуха Dn 80 мм	Заказной номер 303963
	Наименование Оголовок шахты алюминиевый	Заказной номер 303261
Устанавливается сверху на шахту для забора воздуха / прокладки дымохода Dn 80 мм. Внимание! Предпочтительным является полипропиленовый колпак. Полипропиленовый колпак имеет прямоугольную манжету и может обрезаться ножницами по форме устья шахты. Он имеет тот же коэффициент линейного расширения, что и трубы. При расчётных наружных температурах ниже -15°C рекомендуется применять колпак из алюминия или нержавеющей стали. Монтаж полипропиленового колпака должен производиться только при положительной температуре воздуха!		
	Наименование Отвод с опорной консолью Dn 80 мм PP	Заказной номер 303265
	Для закрепления в шахте вертикального участка жёсткой или гибкой трубы.	

Принадлежности системы дымоходов/воздуховодов 80/80, PP

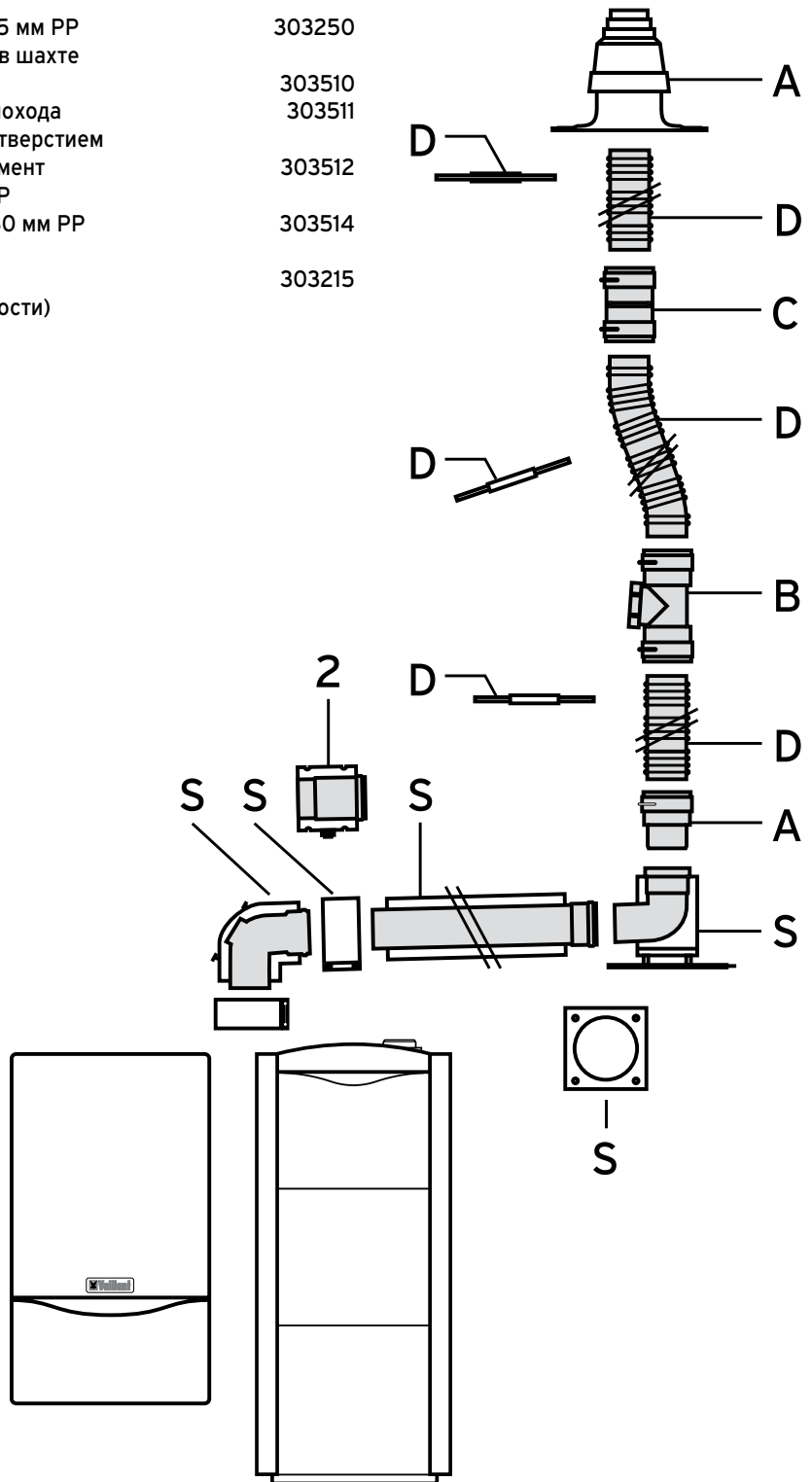
Раздельная прокладка системы дымоходов/воздуховодов 80/80 мм, PP в шахте

Наименование	Заказной номер	
Разделительный адаптер для подключения жёстких труб Dn 80 мм PP к есоTEC IV /5-5, /5-3	0020147470	
Используется для подключения есоTEC IV /5-5, /5-3 к системе раздельных жёстких или гибких труб Dn 80 мм PP. Устанавливается на аппарат.		
Наименование	Заказной номер	
Отвод дымохода из жёстких труб Dn 80 мм PP		
15° (2 шт.)	303257	
30° (2 шт.)	303258	
45° (2 шт.)	303259	
87°	303263	
87° с ревизией	393 264	
Для изменения конфигурации дымохода из жёстких труб Dn 80 мм		
Наименование	Заказной номер	
Прямой участок дымохода из жёстких труб Dn 80 мм PP		
0,5 м	303252	
1,0 м	303253	
2,0 м	303255	
Для прокладки дымохода из жёстких труб Dn 80 мм PP внутри существующей шахты.		
Наименование	Заказной номер	
Распоры дымохода из жёстких труб Dn 80 мм PP (7 шт.)	009494	
Используются для фиксации дымохода из жёстких труб Dn 80 мм PP внутри существующей шахты.		
Наименование	Заказной номер	
Прямой участок дымохода из жёстких труб Dn 80 мм PP с ревизионным отверстием (длина 0,25 м)	303256	
Используется для устройства ревизии на отдельном участке дымохода из жёстких труб Dn 80 мм PP внутри существующей шахты.		
Наименование	Заказной номер	
Хомуты 80 мм (5 шт.)	300940	
Для закрепления на стене при прокладке раздельных труб Dn 80 мм до ввода в шахту. Устанавливаются через 1 м возле стыков.		
Наименование	Заказной номер	
Накладка декоративная	009477	

Системы дымоходов/воздуховодов 80/80, PP

Раздельная прокладка системы дымоходов/воздуховодов 80/80 мм, PP в шахте

Принадлежности	Заказной номер
S Базовый комплект труб 80/125 мм PP для подключения к дымоходу в шахте	303250
A Набор 1. Основные элементы	303510
B Набор 2. Элемент гибкого дымохода Dn 80 мм PP с ревизионным отверстием	303511
C Набор 3. Соединительный элемент гибкого дымохода Dn 80 мм PP	303512
D Набор 5. Гибкий дымоход Dn 80 мм PP (15 м)	303514
2 Разделяющее устройство 80/125 мм PP (при необходимости)	303215

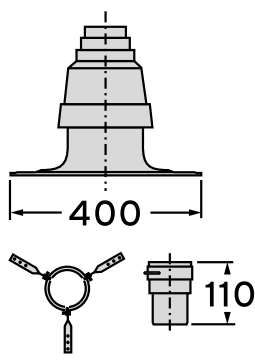
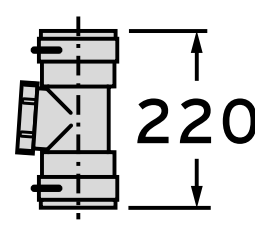
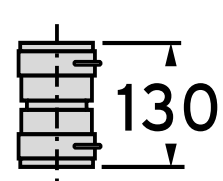
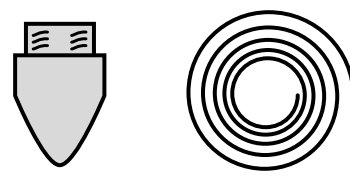
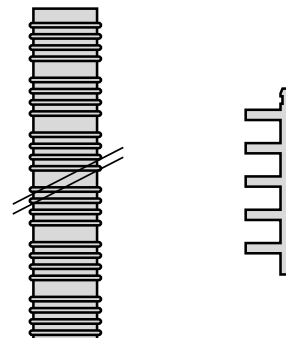


Данная иллюстрация приведена только в качестве примера.

При проектировании необходимо соблюдать рекомендации, приведенные в соответствующей технической литературе Vaillant, а также соответствующие местные требования и предписания.

Принадлежности системы дымоходов/воздуховодов 80/80, PP

Раздельная прокладка системы дымоходов/воздуховодов 80/80 мм, PP в шахте

Наименование	Заказной номер	
Набор 1. Основные элементы	303510	
Состоит из полипропиленового колпака шахты с оголовком и забором воздуха, одного соединительного элемента гибкой трубы Dn 80 мм PP с хвостовиком под жёсткую трубу Dn 80 мм, крепления дымохода из гибкой трубы Dn 80 мм PP внутри шахты, материалов для крепежа и герметизации.		
Набор 2. Элемент гибкого дымохода Dn 80 мм PP с ревизионным отверстием	303511	
Используется для устройства ревизии на отдельном участке дымохода из гибких труб Dn 80 мм PP внутри существующей шахты. С обеих сторон окончание муфтами.		
Набор 3. Соединительный элемент гибкого дымохода Dn 80 мм PP	303512	
Используется для соединения двух участков дымохода из гибких труб Dn 80 мм PP внутри существующей шахты. С обеих сторон окончание муфтами.		
Набор 4. Вспомогательный материал	303513	
Состоит из конической гирьки и 15 м троса для протягивания гибких дымоходов в шахту.		
Набор 5. Гибкая труба из полипропилена	303514	
Состоит из 15 м гибкой трубы Dn 80 мм и семи держателей трубы.		

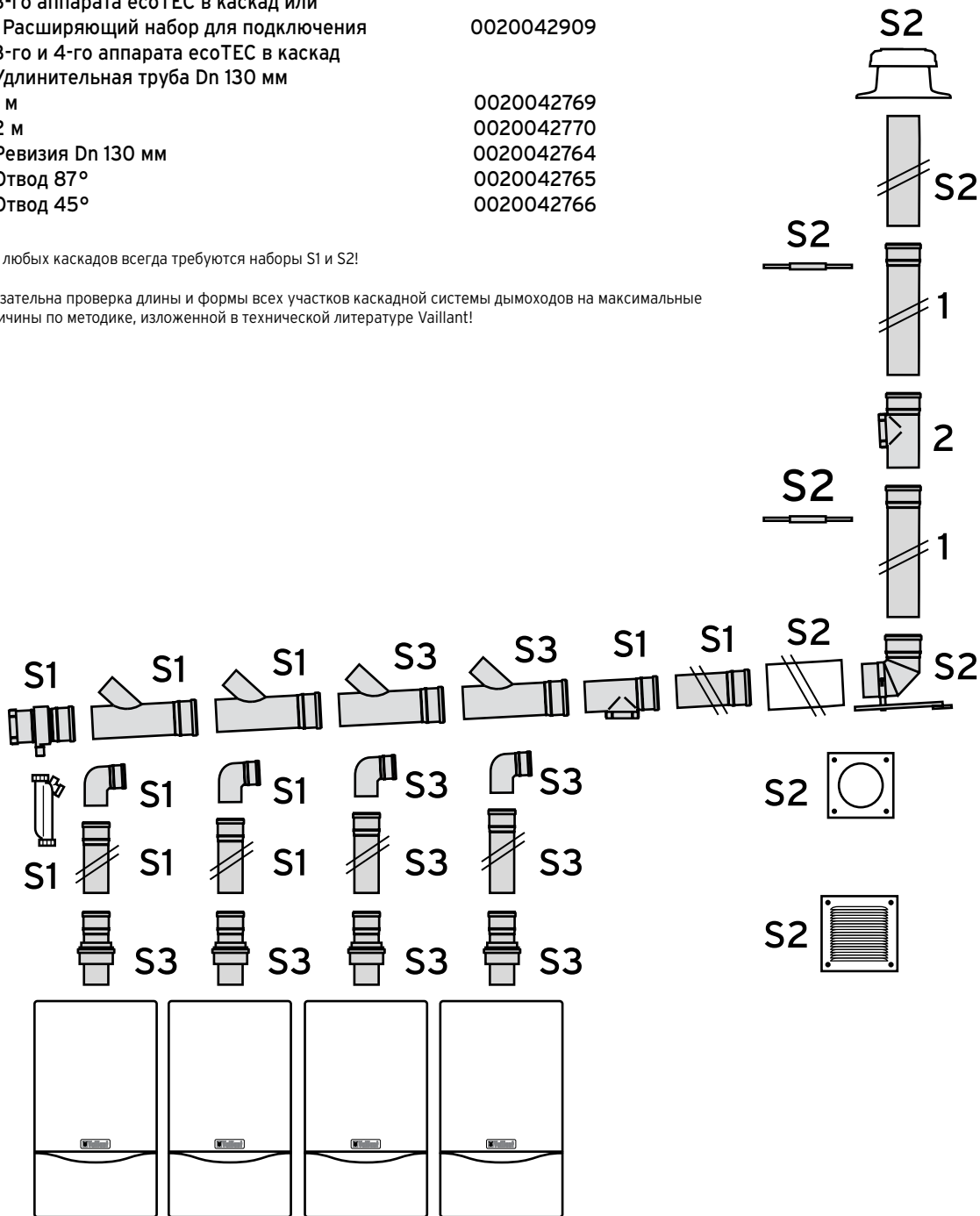
Системы дымоходов

Каскадная система дымоходов Dn 130 мм PP (забор воздуха из помещения)

Принадлежности	Заказной номер
S1 Базовый набор Dn 130 мм PP для каскада из двух аппаратов ecoTEC	0020042761
S2 Базовый набор для размещения дымохода Dn 130 мм в шахте	0020042762
S3 Расширяющий набор для подключения 3-го аппарата ecoTEC в каскад или	0020042908
S3 Расширяющий набор для подключения 3-го и 4-го аппарата ecoTEC в каскад	0020042909
1 Удлинительная труба Dn 130 мм 1 м	0020042769
2 м	0020042770
2 Ревизия Dn 130 мм Отвод 87°	0020042764
Отвод 45°	0020042765
0020042766	

Для любых каскадов всегда требуются наборы S1 и S2!

Обязательна проверка длины и формы всех участков каскадной системы дымоходов на максимальные величины по методике, изложенной в технической литературе Vaillant!



Данная иллюстрация приведена только в качестве примера.

При проектировании необходимо соблюдать рекомендации, приведенные в соответствующей технической литературе Vaillant, а также соответствующие местные требования и предписания.

Системы дымоходов

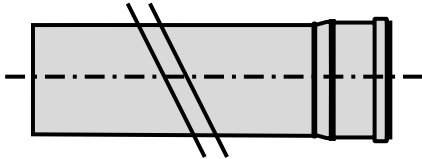
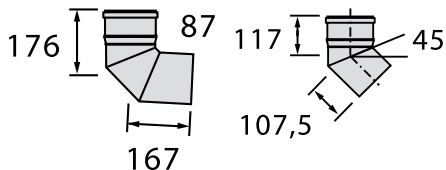
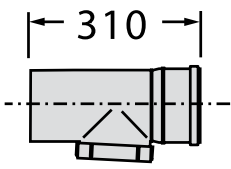

Элементы каскадной системы дымоходов Dn 130 мм из полипропилена

Основные элементы	
Наименование	Заказной номер
Базовый набор S1 для подключения двух аппаратов к дымоходу Dn 130 мм в шахте Состоит из сифона для слива конденсата, двух косых тройников с отводами Dn 80 мм×45°, двух удлинений 0,5 м Dn 80 мм, трубы с ревизией, двух отводов Dn 80 мм×87°, удлинения 0,5 м Dn 130 мм.	0020042761
Базовый набор S2 для установки дымохода Dn 130 мм в шахте Состоит из вентиляционной решётки, декоративной манжеты для ввода трубы в стену, гильзы Dn 160 мм для устройства прохода трубы, пяти распорок дымохода, концевого участка трубы без муфт длиной 0,7 м Dn 130 мм из алюминия, оголовка шахты.	0020042762
Расширяющий набор S3 для подключения 3-го аппарата к дымоходу Dn 130 мм в шахте Состоит из трех обратных клапанов дымохода, косого тройника с отводом Dn 80 мм×45°, удлинения 0,5 м Dn 80 мм, отвода Dn 80 мм×87°.	0020042908
Расширяющий набор S3 для подключения 3-го и 4-го аппарата к дымоходу Dn 130 мм в шахте Состоит из четырех обратных клапанов дымохода, двух косых тройников с отводами Dn 80 мм×45°, двух удлинений 0,5 м Dn 80 мм, двух отводов Dn 80 мм×87°.	0020042909
Внимание! Для каскадов из двух котлов VU 656 обязательно использование двух обратных клапанов арт. № 303960 дополнительно к наборам S1 и S2. При создании каскадов из 3 и 4 котлов обратные клапана устанавливаются в соответствии с технической документацией Vaillant.	

Системы дымоходов

Каскадная система дымоходов Dn 130 мм PP (забор воздуха из помещения)

Дополнительные элементы

	<table border="1"> <thead> <tr> <th>Наименование</th> <th>Заказной номер</th> </tr> </thead> <tbody> <tr> <td colspan="2">Удлинение Dn 130 мм из полипропилена</td> </tr> <tr> <td>1,0 м</td> <td>0020042769</td> </tr> <tr> <td>2,0 м</td> <td>0020042770</td> </tr> </tbody> </table>	Наименование	Заказной номер	Удлинение Dn 130 мм из полипропилена		1,0 м	0020042769	2,0 м	0020042770			
	Наименование	Заказной номер										
	Удлинение Dn 130 мм из полипропилена											
1,0 м	0020042769											
2,0 м	0020042770											
<table border="1"> <thead> <tr> <th>Наименование</th> <th>Заказной номер</th> </tr> </thead> <tbody> <tr> <td colspan="2">Отвод Dn 130 мм</td> </tr> <tr> <td>87°</td> <td>0020042765</td> </tr> <tr> <td>45°</td> <td>0020042766</td> </tr> <tr> <td>30°</td> <td>0020042767</td> </tr> <tr> <td>15°</td> <td>0020042768</td> </tr> </tbody> </table>	Наименование	Заказной номер	Отвод Dn 130 мм		87°	0020042765	45°	0020042766	30°	0020042767	15°	0020042768
Наименование	Заказной номер											
Отвод Dn 130 мм												
87°	0020042765											
45°	0020042766											
30°	0020042767											
15°	0020042768											
												
<table border="1"> <thead> <tr> <th>Наименование</th> <th>Заказной номер</th> </tr> </thead> <tbody> <tr> <td>Труба Dn 130 мм с ревизией</td> <td>0020042764</td> </tr> </tbody> </table>	Наименование	Заказной номер	Труба Dn 130 мм с ревизией	0020042764								
Наименование	Заказной номер											
Труба Dn 130 мм с ревизией	0020042764											
												
<table border="1"> <thead> <tr> <th>Наименование</th> <th>Заказной номер</th> </tr> </thead> <tbody> <tr> <td>Обратный клапан дымохода</td> <td>303960</td> </tr> </tbody> </table>	Наименование	Заказной номер	Обратный клапан дымохода	303960								
Наименование	Заказной номер											
Обратный клапан дымохода	303960											
	<p>Обязателен для использования в каскадах из двух котлов VU 656 дополнительно к наборам S1 и S2.</p>											

4

4.66 – Конденсационная техника

НАПОЛЬНЫЕ КОТЛЫ



■ Напольный газовый котел atmoVIT exclusiv

Газовые напольные отопительные котлы с атмосферной горелкой	5.2
atmoVIT exclusiv VK 164/8 E ... 474/8 E	5.2
atmoVIT classic VK 164/1-5... 564/1-5	5.4
atmoCRAFT VK INT 654/9...1604/9	5.6
Принадлежности для газовых напольных отопительных котлов с атмосферной горелкой	5.8
Принадлежности для сборки газовых напольных котлов из отдельных секций	5.12
Принадлежности для газовых напольных котлов (электромонтажные)...	5.13

Газовые напольные отопительные котлы с атмосферной горелкой atmoVIT exclusiv VK 164 / 8 E ... 474 / 8 E



Конструктивные особенности

- Система Pro E (штекерная система электрических соединений)
- Двухступенчатая техника (2-ступенчатый низкотемпературный котёл с лямбда-управлением)
- Чугунный секционный блок теплообменника с фронтальным люком для визуального контроля и чистки
- Высокий средний КПД за отопительный сезон - до 94 %
- Низкий уровень выбросов NOx (< 60 мг/кВт.ч)
- Электронная система розжига и контроля наличия пламени
- Серийное оснащение встроенным датчиком опрокидывания тяги
- Электронная система диагностики, настройки и поиска неисправностей (DIA-система)
- Цвет: белый / платина

Возможности установки

- Газовый отопительный котёл с атмосферной инжекционной горелкой без вентилятора для режима эксплуатации с изменяющейся температурой котла. Может использоваться в качестве теплогенератора в установках, обеспечивающих отопление и / или нагрев воды (в комбинации с водонагревателем). Возможность использования как природного, так и сжиженного газа (при соответствующей перенастройке).

Оснащение

- Встроенный электронный датчик температуры котла, электронный датчик опрокидывания тяги, система розжига и контроля пламени
- Двухступенчатая горелка с теплоотводящими керамическими стержнями и автоматическим регулятором давления газа
- Дроссель отходящих газов, согласование количества воздуха для горения на 1-й и 2-й ступени
- Панель управления со встроенными регуляторами температуры подающей линии и температуры водонагревателя
- Дисплей DIA-системы с подсветкой
- Подключение любых аналоговых регуляторов Vaillant (клеммы 7-8-9)
- Кран для наполнения и слива R 1/2
- Регулируемые по высоте ножки котла
- Предохранительный ограничитель температур
- Встроенное управление водонагревателем с системой солнечных коллекторов

Технические характеристики							
Тип прибора	Номинальная тепловая мощность, кВт	Номинальная тепловая нагрузка, кВт	Собственная масса, кг	Размеры, мм В Ш Г	Присоединения		
					Газ	Под. / обр. линии	Дымоход Ø мм
VK INT 164 / 8 E	15,8	17,4	98	850 520 755	R 3/4	Rp 1"	110
VK INT 214 / 8 E	21,2	23,2	112	850 520 755	R 3/4	Rp 1"	130
VK INT 264 / 8 E	26,6	29,0	126	850 585 755	R 3/4	Rp 1"	130
VK INT 314 / 8 E	31,7	34,8	142	850 720 755	R 3/4	Rp 1"	150
VK INT 364 / 8 E	37,0	40,6	155	850 720 755	R 3/4	Rp 1"	150
VK INT 424 / 8 E	42,4	46,4	169	850 820 755	R 3/4	Rp 1"	160
VK INT 474 / 8 E	47,7	52,2	182	850 820 755	R 3/4	Rp 1"	160

Примечания:
При подключении к дымоходу всех котлов необходимо расчётное доказательство пригодности дымоходов, сформулированное в соответствии с действующими нормами.
R наружная резьба, Rp - внутренняя резьба.

Газовые напольные отопительные котлы с атмосферной горелкой atmoVIT exclusiv VK 164/8 E ... 474/8 E

Наименование аппарата	Вид газа	Заказной номер
VK INT 164 / 8 E	Природный газ группы H	309212
VK INT 214 / 8 E	Природный газ группы H	309213
VK INT 264 / 8 E	Природный газ группы H	309214
VK INT 314 / 8 E	Природный газ группы H	309215
VK INT 364 / 8 E	Природный газ группы H	309216
VK INT 424 / 8 E	Природный газ группы H	309217
VK INT 474 / 8 E	Природный газ группы H	309218
<p>Примечания: Для природного газа группы H значения низшей теплоты сгорания находятся в диапазоне 9,61,8 кВт.ч/м³. Имеется возможность настройки прибора на использование сжиженного газа (с помощью комплекта для перенастройки, заказываемого как запасная часть).</p>		

Системы управления	
Наименование	Заказной номер
calorMATIC VRC 630 / 3 Многофункциональный погодозависимый каскадный регулятор (подробности см. в разделе «Системы регулирования»)	0020092430

Принадлежности	
Наименование	Заказной номер
Комплект присоединительных труб для VK	305950
Комплект гибких присоединительных труб для монтажа на стене	305952
Насосная группа для нерегулируемого контура отопления с бесступенчатым насосом	0020175094
Насосная группа для контура отопления со смесителем R 1 с бесступенчатым насосом	0020191788
Коллектор «труба в трубе» для двух насосных групп	307556
Коллектор «труба в трубе» для трёх насосных групп	307597
Группа безопасности котла	307591
Датчик водонагревателя	306257

Газовые напольные отопительные котлы с атмосферной горелкой atmoVIT classic VK 164/1-5... 564/1-5



Конструктивные особенности

- Одноступенчатый низкотемпературный котёл
- Чугунный секционный блок теплообменника
- Система Pro E (штекерная система электрических соединений)
- Высокий средний КПД за отопительный период до 92 %
- Низкий уровень выбросов NOx (< 150 мг/кВт·ч)
- Электронная система розжига и контроля наличия пламени
- Серийное оснащение встроенным датчиком опрокидывания тяги
- Электронная система диагностики, настройки и поиска неисправностей (DIA-система)
- вет: белый / серый

Возможности установки

- Газовый отопительный котёл с атмосферной инжекционной горелкой для режима эксплуатации с изменяющейся температурой котла. Может использоваться в качестве теплогенератора в установках, обеспечивающих отопление и / или нагрев воды (в комбинации с водонагревателем). Возможность использования как природного, так и сжиженного газа (при соответствующей перенастройке).

Оснащение

- Встроенный электронный датчик температуры котла, электронный датчик опрокидывания тяги, система розжига и контроля пламени
- Одноступенчатая горелка с теплоотводящими керамическими стержнями и автоматическим регулятором давления газа
- Панель управления со встроенными регуляторами температуры подающей линии и температуры водонагревателя
- Подключение любых аналоговых регуляторов Vaillant (клеммы 7-8-9)
- Регулируемые по высоте ножки котла
- Предохранительный ограничитель температур

5

5.4 – Напольные котлы

Технические характеристики							
Тип прибора	Номинальная тепловая мощность, кВт	Номинальная тепловая нагрузка, кВт	Собственная масса, кг	Размеры, мм В Ш Г	Присоединения		
					Газ	Под. / обр. линии	Дымоход Ø мм
VK INT 164 /1-5	16,9	18,7	82	850 520 600	R ¾	Rp 1"	130
VK INT 254 /1-5	25,0	27,5	102	850 520 600	R ¾	Rp 1"	130
VK INT 324 /1-5	31,5	34,8	122	850 585 600	R ¾	Rp 1"	150
VK INT 414 /1-5	41,0	45,0	142	850 585 625	R ¾	Rp 1"	180
VK INT 484 /1-5	48,9	53,8	162	850 720 625	R ¾	Rp 1"	180
VK INT 564 /1-5	56,0	61,5	182	850 820 625	R ¾	Rp 1"	180

Примечания:
При подключении к дымоходу всех котлов необходимо расчётное доказательство пригодности дымоходов, сформулированное в соответствии с действующими нормами.
R наружная резьба, Rp внутренняя резьба.

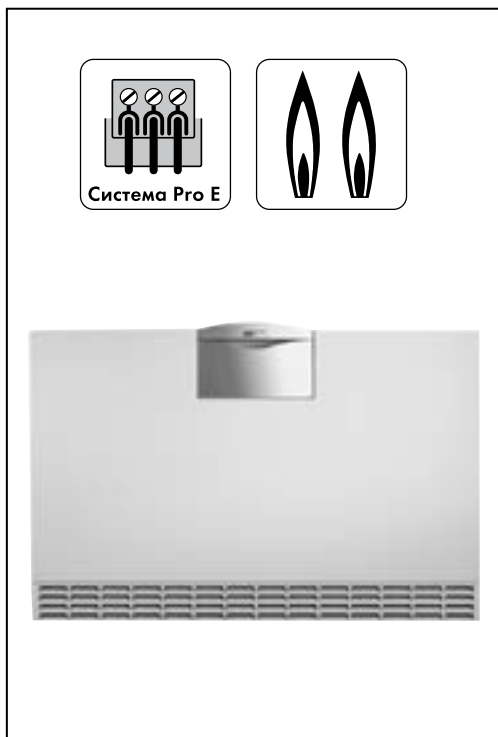
Газовые напольные отопительные котлы с атмосферной горелкой atmoVIT classic VK 164/1-5... 564/1-5

Наименование аппарата	Вид газа	Заказной номер
VK INT 164 / 1-5	Природный газ группы H	309226
VK INT 254 / 1-5	Природный газ группы H	309227
VK INT 324 / 1-5	Природный газ группы H	309228
VK INT 414 / 1-5	Природный газ группы H	309229
VK INT 484 / 1-5	Природный газ группы H	309230
VK INT 564 / 1-5	Природный газ группы H	309231
Примечания: Для природного газа группы H значения низшей теплоты сгорания находятся в диапазоне 9,61,8 кВт·ч/м ³ . Имеется возможность настройки аппарата для работы на сжиженном газе.		

Системы управления	
Наименование	Заказной номер
calorMATIC VRC 630 / 3 Многофункциональный погодозависимый каскадный регулятор (подробности см. в разделе «Системы регулирования»)	0020092430

Принадлежности	
Наименование	Заказной номер
Комплект присоединительных труб для VK	305950
Комплект гибких присоединительных труб для монтажа на стене	305952
Насосная группа для нерегулируемого контура отопления с бесступенчатым насосом	0020175094
Насосная группа для контура отопления со смесителем R 1 с бесступенчатым насосом	0020191788
Коллектор «труба в трубе» для двух насосных групп	307556
Коллектор «труба в трубе» для трёх насосных групп	307597
Группа безопасности котла	307591
Датчик водонагревателя	306257

Газовые напольные отопительные котлы с атмосферной горелкой atmoCRAFT VK INT 654/9...1604/9



Конструктивные особенности

- Система Pro E (штекерная система электрических соединений)
- Двухступенчатая техника (2-ступенчатый низкотемпературный котёл с лямбда-управлением)
- Чугунный секционный блок теплообменника
- Высокий средний КПД за отопительный период до 92%
- Низкий уровень выбросов NOx (< 150 мг/кВт.ч)
- Электронная система розжига и контроля наличия пламени
- Электронная система диагностики, настройки и поиска неисправностей (DIA-система)
- вет: белый / серый
-

Возможности установки

- Газовый отопительный котёл с атмосферной инжекционной горелкой для режима эксплуатации с изменяющейся температурой котла. Может использоваться в качестве теплогенератора в установках, обеспечивающих отопление и / или нагрев воды (в комбинации с водонагревателем).
-

Оснащение

- Встроенный электронный датчик температуры котла
- **Электронный датчик опрокидывания тяги заказывается как принадлежность**
- Двухступенчатая горелка с плавным розжигом от пилотного пламени
- Дроссель отходящих газов с лямбда-управлением (согласование количества воздуха для горения на 1-й и 2-ой ступени)
- Панель управления со встроенными регуляторами температуры подающей линии и температуры водонагревателя
- Дисплей DIA-системы с подсветкой
- Подключение любых аналоговых регуляторов Vaillant (клеммы 7-8-9)
- Предохранительный ограничитель температуры (110°C)

5

5.6 – Напольные котлы

Технические характеристики							
Тип прибора	Номинальная тепловая мощность, кВт	Номинальная тепловая нагрузка, кВт	Собственная масса, кг	Размеры, мм В Ш Г	Присоединения		
					Газ	Под. / обр. линии	Дымоход Ø мм
VK INT 654/9	65	70,7	317	1145 850 960	R 1"	R 1 ½	180
VK INT 754/9	75	81,5	343	1145 930 960	R 1"	R 1 ½	200
VK INT 854/9	85	92,4	369	1145 1010 960	R 1"	R 1 ½	200
VK INT 1004/9	99	107,6	421	1145 1170 960	R 1"	R 1 ½	225
VK INT 1154/9	115	125,0	447	1145 1250 960	R 1"	R 1 ½	225
VK INT 1254/9	124	134,8	499	1145 1410 960	R 1 ¼	R 1 ½	250
VK INT 1454/9	143	155,4	550	1145 1570 960	R 1 ¼	R 1 ½	250
VK INT 1604/9	157	170,6	601	1145 1730 1012	R 1 ¼	R 1 ½	300

Примечания:
При подключении к дымоходу всех котлов необходимо расчётное доказательство пригодности дымоходов, сформулированное в соответствии с действующими нормами.
R наружная трубная резьба, Rp внутренняя трубная резьба.

Газовые напольные отопительные котлы с атмосферной горелкой atmoCRAFT VK INT 654/9...1604/9

Наименование аппарата	Вид газа	Заказной номер при поставке блока котла в сборе	Заказной номер при поставке блока котла в отдельных секциях
VK INT 654 / 9	Природный газ группы H	301960	301952
VK INT 754 / 9	Природный газ группы H	301961	301953
VK INT 854 / 9	Природный газ группы H	301962	301954
VK INT 1004 / 9	Природный газ группы H	301963	301955
VK INT 1154 / 9	Природный газ группы H	301964	301956
VK INT 1254 / 9	Природный газ группы H	301965	301957
VK INT 1454 / 9	Природный газ группы H	301966	301958
VK INT 1604 / 9	Природный газ группы H	301967	301959

Примечания:
Для природного газа группы H значения низшей теплоты сгорания находятся в диапазоне 9,61,8 кВт·ч/м³.
Для сборки котла, поставляемого в отдельных секциях, требуется специальный инструмент для сборки (см. стр. 5.5.12).

Автоматика управления	
Наименование	Заказной номер
calorMATIC VRC 630 / 3 Многофункциональный погодозависимый регулятор, крепящийся на стене. Предназначен для управления каскадами котлов, двумя контурами отопления со смесителем, одним контуром отопления без смесителя, водонагревателем и циркуляционным насосом горячего водоснабжения. Переназначаемые типы контуров отопления. Конфигурация расширяется с помощью дополнительных компонентов (подробнее см. раздел 5).	0020092430

Принадлежности	
Наименование	Заказной номер
Предохранительный вентиль 3 бар Rp 1/2	009318
Датчик опрокидывания тяги	301791

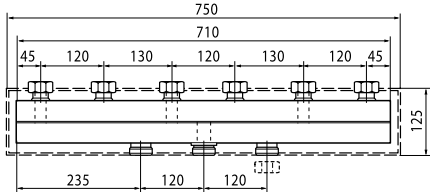
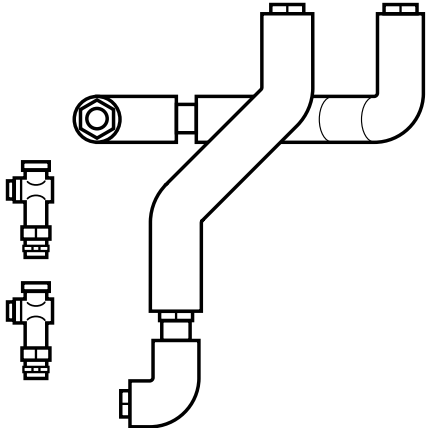
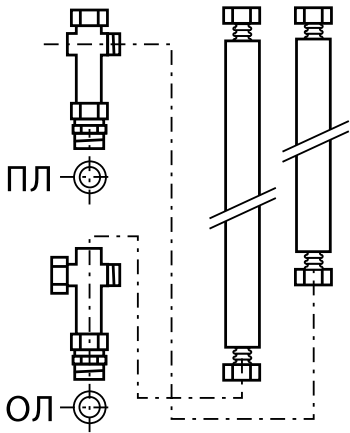
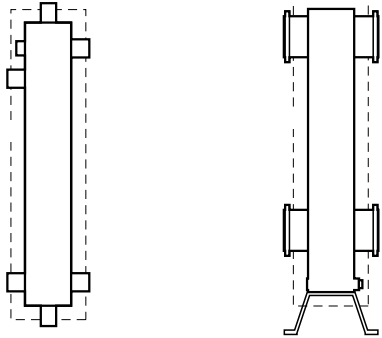
Принадлежности для газовых напольных отопительных котлов с атмосферной горелкой

5

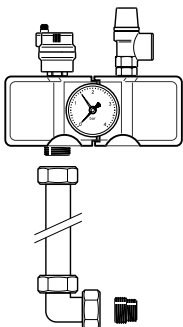
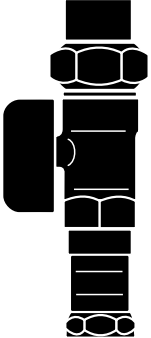
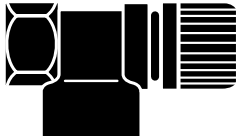
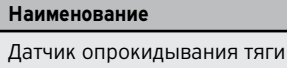
5.8 – Напольные котлы

	Наименование	Заказной номер
	Насосная группа для нерегулируемого контура отопления	
	с бесступенчатым насосом	0020175094
	Состоит из циркуляционного насоса, двух шаровых запорных кранов, один из которых имеет встроенный обратный клапан, двух термометров, регулируемого в диапазоне 0,6 бар перепускного вентиля и теплоизоляции. Материал: латунь	
	Наименование	Заказной номер
	Насосная группа для регулируемого контура отопления с бесступенчатым насосом и смесителем R 1"	
	R 3/4"	0020153854
	Состоит из трёхходового смесительного вентиля, электропривода смесителя с присоединительным комплектом, высокоэффективного циркуляционного насоса, двух шаровых запорных кранов, один из которых имеет встроенный обратный клапан, двух термометров, регулируемого в диапазоне 0,6 бар перепускного вентиля и теплоизоляции. Материал: латунь	
	Наименование	Заказной номер
	Коллектор	307556
	Система «труба в трубе». Готовый к подключению двух контуров отопления, в теплоизоляции. Присоединительная резьба соответствует насосным группам и комплекту присоединительных труб.	
	Наименование	Заказной номер
	Устройство слежения за минимальным давлением газа	050507
	Переходник R 3/4 × R 1/2	458315
	Диапазон установки 2,50 мбар. Коммутируемые электрические цепи 10 А, 250 В. Устанавливается на газопроводе перед газовым аппаратом. При падении давления газа ниже заданного уровня устройство отключает аппарат, разрывая электрическую цепь управления без выхода на сбой по наличию пламени. При этом после возобновления подачи газа котёл автоматически возобновляет работу.	

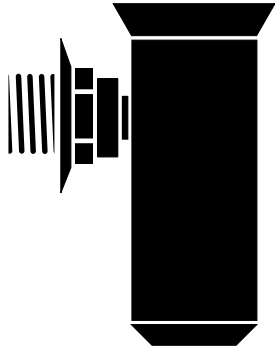
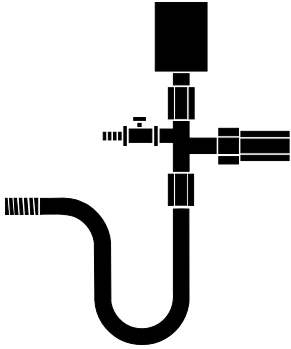

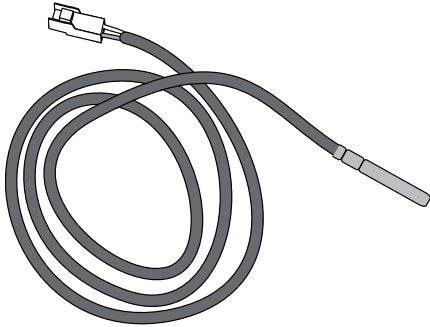

Принадлежности для газовых напольных отопительных котлов с атмосферной горелкой

Наименование Коллектор	Заказной номер 307597	
<p>Система «труба в трубе». Готов к подключению трех контуров отопления, в теплоизоляции. Присоединительная резьба соответствует насосным группам и комплекту присоединительных труб.</p>		
Наименование Комплект присоединительных труб для atmoVIT	Заказной номер 305950	
<p>Подающая и обратная линии R 1. Состоит из подсоединительных труб с возможностью разворота насосной группы на 90° и теплоизоляции. Для размещения сзади справа от котла. Штуцеры для подключения ёмкостного водонагревателя, расширительного бака и группы безопасности котла.</p>		
Наименование Комплект гибких присоединительных труб	Заказной номер 305952	
<p>Подающая и обратная линии R 1. Состоит из кронштейнов для закрепления на стене, гофрированных труб из легированной стали для подающей и обратной линии котла и теплоизоляции. Штуцеры для подключения ёмкостного водонагревателя, расширительного бака и группы безопасности котла.</p>		
Наименование Гидравлический разделитель с теплоизоляцией	Заказной номер	
WN 40, 3,5 м³/ч	306720	
WN 95, 7,5 м³/ч	306721	
WN С 110 Гидравлический разделитель с магнитным уловителем	0020107874	
WN С 160 Гидравлический разделитель с магнитным уловителем	0020107875	
WN С 280 Гидравлический разделитель с магнитным уловителем	0020151859	
WN С 350 Гидравлический разделитель с магнитным уловителем	0020107876	

Принадлежности для газовых напольных отопительных котлов с атмосферной горелкой

	Наименование	Заказной номер
	Группа безопасности котла atmoVIT	307591
<p>Состоит из манометра, автоматического воздухоотводчика с устройством отсечки, предохранительного вентиля на 3 бар, Rp 1/2. Имеется также штуцер, заглушенный пробкой Rp 1/2, для подключения линии подпитки. Подпиточный кран входит в комплект поставки.</p> <p>Используется совместно с комплектом присоединительных труб 305950 или 305952.</p>		
	Наименование	Заказной номер
	Проходной газовый кран с противопожарной защитой	
	Rp 3/4	300848
	Rp 1	300849
<p>Хромированный корпус и присоединительная часть. Разъёмное соединение. Маховичок из пластмассы с защитой от использования детьми. Автоматическое перекрывание газопровода в случае пожара.</p>		
	Наименование	Заказной номер
	Предохранительный вентиль Rp 1/2	009318
<p>Внутренняя резьба Rp 1/2, давление срабатывания 3 бар.</p>		
	Наименование	Заказной номер
	Датчик опрокидывания тяги	301791
<p>Обязательная принадлежность для дооснащения аппаратов atmoCRAFT</p>		

Принадлежности для газовых напольных отопительных котлов с атмосферной горелкой

Наименование	Заказной номер	
Сливная воронка R 1	000376	
С сифоном и декоративной розеткой		
Наименование	Заказной номер	
Ограничитель минимального давления	009737	
Диапазон установки 0 бар		
Наименование	Заказной номер	
VRC 9642 Накладной термостат	009642	
Контактный термостат с переключающим контактом. Крепление на трубе при помощи пружинного хомутка. Диапазон установки +10°C ... +90°. Постоянная зона нечувствительности 5 К. Мощность на контактах 230 В, ~ 15 А.		
Наименование	Заказной номер	
Датчик водонагревателя	306257	
Для электрического подключения водонагревателей к котлам atmoVIT, atmoCRAFT, оснащённым регуляторами, 420 S		
Наименование	Заказной номер	
Ёршик для чистки теплообменника atmoVIT exclusiv	297004	
Используется при необходимости чистки теплообменника котла и при ежегодном техническом обслуживании.		

Принадлежности для сборки газовых напольных котлов из отдельных секций

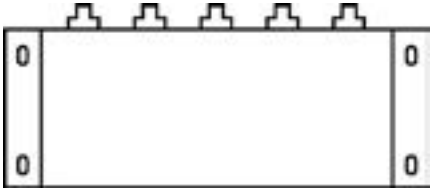



5.12 – Напольные котлы

	Наименование	Заказной номер
	Комплект инструмента для стягивания секций	990406
<p>Состоит из двух ключей, двух упорных шайб, двух пальцев, двух упорных подшипников, двух шестигранных гаек (в коробке). Используется для сборки котлов, поставляемых посекционно (см. таблицу ниже).</p>		
	Наименование	Заказной номер
	Штанга (2 шт.)	990407
	Швеллер	990880
	Звёздчатый (малый) (2 шт.)	фланец 990408
	Звёздчатый (большой) (2 шт.)	фланец 990409
<p>Используется для сборки котлов, поставляемых посекционно (см. таблицу ниже).</p>		

Тип котла	Число секций	990406 Комплект	990407 Набор из 2 штанг 32x1000 мм	990880 Швеллер 80,156 мм	990408 Звёздчатый фланец (малый), набор из 2 шт.	99 0409 Звёздчатый фланец (большой), набор из 2 шт.
VK 16...47	20	1	1 набор	2	2 набора	-
VK 654...1604	99	1	2 набора	-	2 набора	-
VKO 248...408	2	1	1 набор	-	2 набора	-
VKO 488...568	4	1	2 набора	-	2 набора	-

Принадлежности для газовых напольных котлов (электромонтажные)

Наименование	Заказной номер	
Дополнительный блок для управления внешними устройствами	306248	
<p>Совмещает в себе 6 функций управления внешними устройствами: циркуляционный насос ГВС, дополнительный циркуляционный насос системы отопления, внешний отсекающий клапан газопровода, блокировка вытяжного кухонного колпака, передача сигнала сбоя на диспетчерский пункт, управление внешним клапаном дымохода.</p> <p>Можно использовать все функции одновременно в любом сочетании. К аппарату подключается только один дополнительный блок.</p> <p>Только для аппаратов atmoVIT, atmoCRAFT!</p>		
Дополнительный блок для управления внешними устройствами	306253	
<p>Включает в себя 5 функций управления внешними устройствами: циркуляционный насос ГВС, дополнительный циркуляционный насос системы отопления, внешний отсекающий клапан газопровода, блокировка вытяжного кухонного колпака, передача сигнала сбоя на диспетчерский пункт.</p> <p>Можно использовать только одну из названных функций по выбору. К аппарату подключается только один дополнительный блок. Встраивается в клеммный шкаф аппаратов.</p> <p>Только для аппаратов atmoVIT, atmoCRAFT!</p>		

ПРИГОТОВЛЕНИЕ ГОРЯЧЕЙ ВОДЫ



Газовый ёмкостный водонагреватель	6.2
atmoSTOR VGH 130 / 5 XZ ... 220 / 5 XZ	6.2
Обзор комбинаций ёмкостных водонагревателей VIH с напольными котлами различных типов.....	6.4
Ёмкостный водонагреватель косвенного нагрева.....	6.6
uniSTOR VIH R 120/6 B, VIH R 150/6 B, VIH R 200/6	6.6
uniSTOR VIH Q 75B	6.8
actoSTOR VIH QL 75B	6.9
actoSTOR VIH K 300.....	6.10
uniSTOR VIH R 300, R 400, R 500.....	6.12
Обзор комбинаций ёмкостных водонагревателей с настенными котлами atmoTEC, turboTEC и ecoTEC plus	6.14
Принадлежности для газовых ёмкостных водонагревателей VGH	6.16
Принадлежности для ёмкостных водонагревателей VIH	6.17
Газовые проточные водонагреватели.....	6.22
atmoMAG pro.....	6.22
atmoMAG RXZ, atmoMAG RXI.....	6.23
Принадлежности для atmoMAG pro и atmoMAG RXZ, RXI	6.24

Газовый ёмкостный водонагреватель atmoSTOR VGH 130/5 XZ ... 220/5 XZ



Конструктивные особенности

- Встроенная газовая атмосферная инжекционная горелка с теплоотводящими керамическими стержнями
- Окружённая водой камера сгорания, сводящая к минимуму бесполезные потери тепла на излучение
- Фланец для очистки водонагревателя
- Низкий уровень выбросов NOx (< 80 мг/кВт·ч)
- Пьезоэлектрический розжиг, не требующий подключения к электросети
- Датчик выхода отходящих газов в помещение
- Независимая от отопления работа по нагреву воды, что исключает охлаждение помещений при длительном водоразборе
- В летний период отопление может быть выключено без какого-либо ущерба для процесса нагревания воды
- Для установки не требуется отдельного помещения
- Возможность использования как природного, так и сжиженного газа

Возможности установки

- Газовый ёмкостный водонагреватель для группового и центрального горячего водоснабжения, максимальное избыточное давление 10 бар. При небольшой потребности в горячей воде позволяет использовать для отопления помещений отдельный котёл меньшей мощности.

Оснащение

- Ступенчатая установка температуры воды в водонагревателе
- Термоэлектрический контроль наличия пламени
- Ограничитель максимальной температуры
- Пьезорозжиг
- Датчик выхода отходящих газов в помещение
- Турбулизирующая спираль в газоходе из высококачественной стали
- Регулируемые по высоте ножки водонагревателя
- Эмалированный внутренний резервуар с защитным анодом
- Подключение циркуляционной линии горячего водоснабжения
- Кран для слива содержимого водонагревателя
- Теплоизоляция из твёрдого пенополиуретана толщиной 50 мм между облицовкой и внутренним резервуаром
- Облицовка, окрашенная полимерной краской (цвет: белый / серый)

6

6.2 – Приготовление горячей воды

Технические характеристики								
Тип прибора	Объём, л	Номинальная тепловая мощность, кВт	Номинальная тепловая нагрузка, кВт	Размеры, мм		Размеры подсоединения		
						Газ	Водопровод	Дымоход Ø мм
				Высота	Ø			
VGH 130 / 5 XZ	130	6,3	7	1195	550	Rp 1/2	R 3/4	90
VGH 160 / 5 XZ	160	7,25	8	1368	550	Rp 1/2	R 3/4	90
VGH 190 / 5 XZ	190	8,2	9	1533	550	Rp 1/2	R 3/4	90
VGH 220 / 5 XZ	220	8,5	9,5	1760	550	Rp 1/2	R 3/4	90

Примечания:
 Водонагреватель может быть перенастроен на использование сжиженного газа с использованием комплекта для перенастройки, заказываемого как запасная часть.
 При подключении к дымоходу необходимо расчётное доказательство пригодности дымоходов, сформулированное в соответствии с действующими нормами.
 R наружная резьба, Rp внутренняя резьба.

Газовый ёмкостный водонагреватель atmoSTOR VGH 130/5 XZ ... 220/5 XZ

Наименование аппарата	Заказной номер
VGH 130 / 5 XZ	305929
VGH 160 / 5 XZ	305930
VGH 190 / 5 XZ	305931
VGH 220 / 5 XZ	305932

Примечания:
Для природного газа группы Н значения низшей теплоты сгорания находятся в диапазоне 9,61,8 кВт·ч/м³.
Аппарат может быть переоборудован для использования природного газа с меньшей теплотворной способностью (низшая рабочая теплота сгорания - 7,6-9,8 кВт·ч/м³). Необходимые для этого сопла горелки входят в объём поставки водонагревателя.

Принадлежности (более подробную информацию см. на стр. 5.23)	
Наименование	Заказной номер
Универсальный анод с электропитанием	302042
Группа безопасности на давление 10 бар для водонагревателей объёмом не более 200 л	305826
Группа безопасности на давление 10 бар для водонагревателей объёмом свыше 200 л	305827

Обзор комбинаций ёмкостных водонагревателей VIH с напольными котлами различных типов

Водонагреватель		Тип котла с газовой атмосферной горелкой																				
Тип	Заказной номер	2-ступенчатые котлы atmoVIT exclusiv VK						2-ступенчатые котлы atmoCRAFT VK						1-ступенчатые котлы atmoVIT VK INT								
		16 кВт	21 кВт	26 кВт	31 кВт	36 кВт	42 кВт	47 кВт	65 кВт	75 кВт	85 кВт	99 кВт	115 кВт	130 кВт	150 кВт	160 кВт	16 кВт	25 кВт	31 кВт	41 кВт	48 кВт	56 кВт
VIH R 300	0010003077	AO	AO	AO	O	OB	OB	OB	OS	BS	BS	S	S	S	S	S	O	O	O	O	B	S
VIH R 400	0010003078	A	AO	AO	AO	AB	OB	OB	OS	BS	BS	S	S	S	S	S	O	O	O	O	B	S
VIH R 500	0010003079	A	A	AO	AO	AO	OB	OB	OB	OS	BS	BS	BS	S	S	S	A	O	O	O	O	B
Регулятор VRC		470 + VR39, 630/3						470 + VR39, 630/3						470 + VR39, 630/3								

Пожалуйста, обратите внимание!

Приведённые рекомендуемые комбинации котлов и водонагревателей Vaillant ни в коем случае не исключают необходимость проведения соответствующих расчётов потребности в горячей воде в каждом конкретном случае.

Данные комбинации предполагают использование одного и того же котла как для отопления, так и для нагрева воды.

При этом режим приготовления горячей воды имеет приоритет перед режимом отопления для всех контуров, т. е. при поступлении сигнала об остывании воды в водонагревателе отопление временно выключается и котёл работает только на водонагреватель до достижения заданного уровня температуры воды в водонагревателе, после чего котёл продолжает работу на отопление.

При использовании автоматического регулятора VRC 630 / 3 можно ограничить максимальное время работы котла на водонагреватель (также это можно сделать в настройках DIA-системы котлов atmoVIT, atmoCRAFT).

При использовании автоматического регулятора VRC 630 / 3 нагрев воды можно осуществлять по выбору 2-й или только 1-й ступенью мощности котла. При применении всех прочих устройств регулирования нагрев воды ведётся 2-й ступенью мощности, при этом 2-ступенчатые котлы используют автоматический переход на 1-ю ступень мощности в случае необходимости.

Символы в данной таблице имеют следующее значение:

O Режим O «Оптимальный». Рекомендуемая оптимальная комбинация, в отношении которой не существует каких-либо ограничений при любом режиме работы.

S Режим S STOP. Данная комбинация неприменима по следующей причине:
мощность котла существенно превосходит тепловоспринимающую способность водонагревателя. Решение о применении такой комбинации принимается на основании анализа баланса тепловых нагрузок котла и их режимов.

- A** Режим А. Возможная комбинация, однако мощность котла значительно меньше тепловоспринимающей способности водонагревателя, при этом полный нагрев всего объёма воды в водонагревателе с 10°C до 60°C длится более 70 мин. Несмотря на то, что в нормальных условиях работы происходит только частичный подогрев поступающей в водонагреватель холодной воды, во избежание чрезмерного остывания здания за время приготовления горячей воды рекомендуется применение автоматического регулятора VRC 630 / 3 с заданием максимального времени работы на нагрев воды в DIA-системе котла.
- B** Режим В. Возможная комбинация, однако мощность котла составляет более 75 % от тепловоспринимающей способности водонагревателя, поэтому к концу процесса нагревания воды это приведёт к тактованию котла (быстрому повторяющемуся включению / выключению). Как следствие, увеличится время нагрева (и, соответственно, паузы в работе отопления), а частое включение / выключение неоправданно снизит ресурсы работы оборудования. Если тактование наблюдается при нагреве 2-й ступенью мощности котла, рекомендуется для нагрева воды использовать только 1-ю ступень мощности (в случае применения 2-ступенчатого котла с VRC 630/3) или применять параллельный режим работы водонагревателя с контуром отопления со смесителем.
- AO** Режим AO. Означает, что при комбинации данного котла с данным водонагревателем наблюдается режим А (первая буква) при использовании только одной ступени мощности или режим О «Оптимальный» (вторая буква) при использовании полной мощности.
- OB** Режим OB. Означает, что при комбинации данного котла с данным водонагревателем наблюдается режим О «Оптимальный» (первая буква) при использовании только одной ступени мощности или режим В (вторая буква) при использовании полной мощности.
- OS** Режим OS. Означает, что комбинация данного котла с данным водонагревателем возможна при использовании только одной ступени мощности, при этом наблюдается режим О «Оптимальный» (первая буква). Использование полной мощности при работе на водонагреватель не рекомендуется.
- BS** Режим BS. Означает, что комбинация данного котла с данным водонагревателем возможна при использовании только одной ступени мощности, при этом наблюдается режим В (первая буква). Использование полной мощности при работе на водонагреватель не рекомендуется.

Ёмкостный водонагреватель косвенного нагрева uniSTOR VIH R 120/6 B, VIH R 150/6 B, VIH R 200/6 B



на фото исполнение "B"

Конструктивные особенности

- Водонагреватель косвенного нагрева
- Конструктивно предназначен для комбинации с настенными и напольными газовыми котлами
- Теплоизоляция не содержит фторо-хлоро-углеродных соединений
- Регулируемые по высоте ножки водонагревателя
- Цвет: белый

Оснащение

- Внутреннее эмалирование
- Магниевый защитный анод
- Внутренняя нагревательная спираль
- Циркуляционная линия
- Ревизионный фланец для обслуживания (в исполнении BR)
- Обратный клапан на обратной линии, термометр, вентиль для слива

Примечание:

Более подробные технические характеристики представлены в соответствующей технической литературе.

Тип аппарата	Ёмкость водонагревателя	Макс. давление нагреваемой / греющей воды, бар	Мощность при одновременном нагреве, кВт, (л / ч ¹⁾)	Кратковременный расход нагретой воды 45°C, л / 10мин ²⁾	Сухая масса, кг	Размер мм,		Подключение ³⁾ , дюйм			
						Высота	Ø	Циркуляционная линия	Холодная вода	Горячая вода	Подающая / обратная линия
VIH R 120/6 B (BR)	117	10 / 10	21,4 (527)	163	68	853	590	R 3/4"	R 3/4"	R 3/4"	R 1" ³⁾
VIH R 150/6 B (BR)	144	10 / 10	27,4 (674)	199	79	988	590	R 3/4"	R 3/4"	R 3/4"	R 1" ³⁾
VIH R 200/6 B (BR)	184	10 / 10	33,7 (829)	261	97	1206	590	R 3/4"	R 3/4"	R 3/4"	R 1" ³⁾

Примечания

¹⁾ Значения приведены при следующих условиях: для водопроводной воды $t_{\text{вх}}=10^{\circ}\text{C}$, $t_{\text{вых}}=45^{\circ}\text{C}$ ($\Delta t=35^{\circ}\text{C}$), для теплоносителя $t_1=83^{\circ}\text{C}$, $t_2=65^{\circ}\text{C}$, номинальный расход греющего теплоносителя, регулятор температуры водонагревателя установлен на 60°C .

²⁾ Под данным значением понимается максимально возможный расход воды с температурой 45°C из водоразборной арматуры за первые 10 мин после начала водоразбора, из нагретого ранее до 60°C водонагревателя, который дополнительно подогревается во время водоразбора. При сохранении данного расхода свыше 10 мин следует падение температуры воды на выходе из водонагревателя ниже 45°C .

³⁾ В комплект поставки водонагревателя входят переходники на резьбу R 3/4", в переходник для обратной линии встроены обратный клапан.

R_p - внутренняя резьба, R - наружная резьба с плоским торцом под прокладку.

Ёмкостный водонагреватель косвенного нагрева

uniSTOR VIH R 120/6 B, VIH R 150/6 B, VIH R 200/6 B

Наименование аппарата	Заказной номер
uniSTOR VIH R 120/6 B	0010015943
uniSTOR VIH R 150/6 B	0010015944
uniSTOR VIH R 200/6 B	0010015945
uniSTOR VIH R 120/6 BR	0010015952
uniSTOR VIH R 150/6 BR	0010015953
uniSTOR VIH R 200/6 BR	0010015954

Принадлежности для комбинации с настенными котлами	
Наименование	Заказной номер
Присоединительный комплект для установки водонагревателя 120 литров под котлом, открытый монтаж (содержит группу безопасности до 10 бар и сливную воронку)	0020152960
Присоединительный комплект для установки водонагревателя 120 литров под котлом, скрытый монтаж (содержит группу безопасности до 10 бар и сливную воронку)	0020151261
Присоединительный комплект для установки водонагревателя 150 литров под котлом, открытый монтаж (содержит группу безопасности до 10 бар и сливную воронку)	0020151263
Комплект переходников для подключения водонагревателя	306264
Группа безопасности без редуктора давления при давлении в водопроводной сети до 10 бар	0020060434

Принадлежности для комбинации с напольными атмосферными котлами	
Наименование	Заказной номер
Присоединительный комплект водонагревателя	0020152965
Универсальный защитный анод с электропитанием	302042
Щиток управления водонагревателем	305973
Группа безопасности на 10 бар для водонагревателя объёмом до 200 л	305826
Сливная воронка R 1 с сифоном и декоративной манжетой	000 376

6

6.7 – Приготовление горячей воды

Емкостные водонагреватели косвенного нагрева uniSTOR VIH Q 75B



Конструктивные особенности

- Настенный стальной водонагреватель косвенного нагрева
- Высококачественное эмалированное покрытие
- Магниевый защитный анод
- Внутренний змеевик нагрева
- Облицовка с порошковым покрытием белого цвета
- Высокоэффективная теплоизоляция на основе полиуритановой пены

Совместимость и возможности для монтажа

- Конструктивно и внешним исполнением предназначен для комбинации с **одноконтурными** настенными газовыми котлами Vaillant atmo/turbo/TEC VU и ecoTEC IV VU /5-5
- монтаж рядом с котлом на стене
- монтаж под котлом друг над другом
-
- Выберите место для монтажа таким образом, чтобы могла обеспечиваться рациональная прокладка труб (как трубопроводов подвода холодной воды, так и трубопроводов системы отопления)

Примечания

Более подробные технические характеристики содержатся в соответствующей технической литературе Vaillant.

Принадлежности для комбинации с настенными котлами	
Наименование	Заказной номер
Комплект переходников для подключения водонагревателя	0020152956
Термоизоляция и декоративная крышка на котёл и водонагреватель (скрывает присоединительный комплект)	0020152968
Группа безопасности без редуктора давления с присоединительной трубной обвязкой R 1/2 для давления в сети до 6 бар	0020174067
Группа безопасности с редуктором давления с присоединительной трубной обвязкой R 1/2 для давления в сети от 6 до 12 бар	0020174068

Тип аппарата	Емкость водонагревателя	Макс. давление нагреваемой / греющей воды, бар	Мощность при долговременном нагреве, кВт, (л / ч ¹⁾)	Кратковременный расход нагретой воды 45°C, л / 10мин ²⁾	Сухая масса, кг	Высота, мм	Ширина, мм	Глубина, мм	Подключение ³⁾ , дюйм			Заказной номер
									Подающая / обратная линия	Холодная вода	Горячая вода	
VIH Q 75B	68	10 / 10	37 (738)	123	55	720	440	440	R 3/4"	R 3/4"	R 3/4"	0010015978

Примечания

¹⁾ Значения приведены при температуре теплоносителя $t_1 = 80^\circ\text{C}$, $t_2 = 65^\circ\text{C}$, номинальный расход греющего теплоносителя 1,3 м³/ч.

²⁾ Под данным значением понимается максимально возможный расход воды с температурой 45°C из водоразборной арматуры за первые 10 мин после начала водоразбора, из нагретого ранее до 60°C водонагревателя, который дополнительно подогревается во время водоразбора. При сохранении данного расхода свыше 10 мин следует падение температуры воды на выходе из водонагревателя ниже 45°C.

R_p - внутренняя резьба, R - наружная резьба с плоским торцом под прокладку.

Емкостные водонагреватели косвенного нагрева

actoSTOR VIH QL 75B



Конструктивные особенности

- Настенный стальной водонагреватель
- Высококачественное эмалированное покрытие
- Магниевоый защитный анод
- Облицовка с порошковым покрытием белого цвета
- Высокоэффективная теплоизоляция на основе полиуритановой пены

Совместимость и возможности для монтажа

- Конструктивно и внешним исполнением предназначен для комбинации с настенными **двухконтурными** газовыми котлами atmo/turboTEC VUW и ecoTEC IV VUW /5-5, /5-3
- монтаж рядом с котлом на стене слева или справа (требуется присоединительный комплект)
- Выберите место для монтажа таким образом, чтобы могла обеспечиваться рациональная прокладка труб (как трубопроводов подвода холодной воды, так и трубопроводов системы отопления) «Эксплуатация без оригинального комплекта подключения невозможна».

Примечания

Более подробные технические характеристики содержатся в соответствующей технической литературе Vaillant.

Принадлежности для комбинации с настенными котлами	
Наименование	Заказной номер
Комплект переходников для подключения водонагревателя слева от котла	0020183764
Комплект переходников для подключения водонагревателя справа от котла	0020174073
Термоизоляция и декоративная крышка на котёл и водонагреватель (скрывает присоединительный комплект)	0020152968
Группа безопасности без редуктора давления с присоединительной трубной обвязкой R 1/2 для давления в сети до 6 бар	0020174067
Группа безопасности с редуктором давления с присоединительной трубной обвязкой R 1/2 для давления в сети от 6 до 12 бар	0020174068

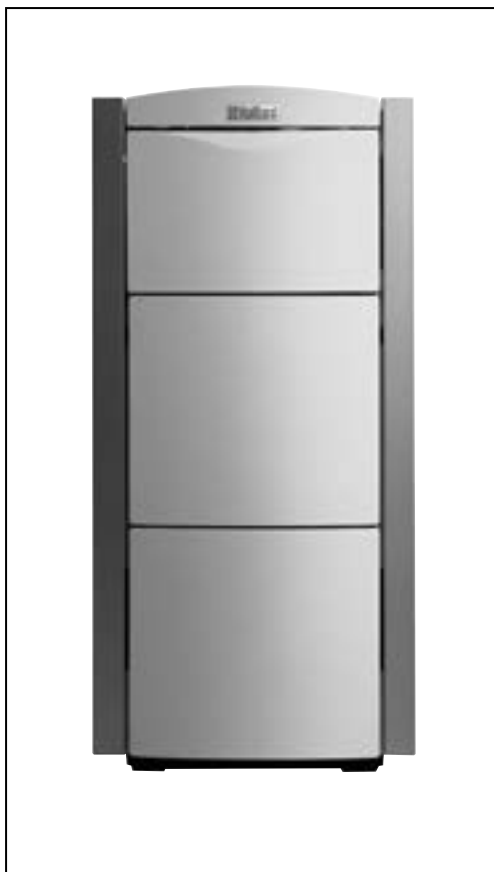
Тип аппарата	Емкость водонагревателя	Макс. давление нагреваемой / греющей воды, бар	Время нагрева от 10 до 65°C, мин.	Удельный расход $\Delta T=45K$, (л / мин ¹⁾)	Удельный расход $\Delta T=30K$, (л / мин ¹⁾)	Кратковременный расход нагретой воды, л / 10 мин ²⁾	Рабочая масса, кг	Высота, мм	Ширина, мм	Глубина, мм	Заказной номер
VIH QL 75B (в комбинации с VUW котлом 30 кВт)	72	10/3	10,8	13,3	19,9	152	115	720	440	440	0010015988
VIH QL 75B (в комбинации с VUW котлом 24 кВт)	72	10/3	13,5	11,8	17,7	170	115	720	440	440	0010015988

Примечания

¹⁾ рассчитано из выходной мощности на ГВС для каждой температурной дельты нагрева.

²⁾ при: термостат водонагревателя +60°C, настройка ГВС котла +65°C.

Ёмкостный водонагреватель actoSTOR VIH K 300



Особенности конструкции

- Напольный ёмкостный водонагреватель, использующий принцип послойного нагрева воды скоростным теплообменником
- **Конструктивно предназначен для комбинации с напольными газовыми котлами серии ecoVIT**
- Такой же дизайн и размеры, как у котлов серии ecoVIT
- Низкие затраты энергии для поддержания готовности
- Горячая вода, соответствующая заданным параметрам, уже через несколько минут после начала нагрева
- Встроенный скоростной пластинчатый теплообменник
- Использование режима конденсации при нагреве воды
- Цвет: белый

Возможности установки

- Комбинация с ecoVIT VKK
- Централизованное горячее водоснабжение

Оснащение

- Внутреннее эмалирование ёмкости объёмом 150 л
- Титановый защитный анод с внешним электропитанием
- Встроенный датчик водонагревателя

Примечание:

Более подробные технические характеристики представлены в соответствующей технической литературе.

Специальную насосную группу для комбинации с ecoVIT следует заказывать отдельно.

*Не используется в каскадных установках

6

6.10 – Приготовление горячей воды

Технические характеристики									
Тип прибора	Ёмкость водо-нагревателя	Макс. давление нагреваемой / греющей воды, бар	Мощность при долго-временном нагреве, кВт / л / °C ¹⁾	Кратковременный расход нагретой воды 45°C, л / 10 мин. ²⁾	Масса, с водой, кг	Размеры, мм В Ш Г	Подсоединения		
							Холодная вода	Горячая вода	Под. / обр. линия
VIH K 300 / 2	150	10 / 4	45,5 / 1078	362	245	1221 570 691	Dn 25 мм	Dn 25 мм	Dn 25 мм

Примечания:

- 1) Значения приведены при следующих условиях: водонагреватель скомбинирован с котлом VKK 476 / 2, для водопроводной воды $t_{вх.}=10^{\circ}\text{C}$, $t_{вых.}=45^{\circ}\text{C}$ ($\Delta t=35^{\circ}\text{C}$), для теплоносителя $t_1=85^{\circ}\text{C}$, $t_2=65^{\circ}\text{C}$, регулятор температуры водонагревателя установлен на 60°C .
- 2) Под данным значением понимается максимально возможный расход воды с температурой 45°C из водоразборной арматуры за первые 10 мин. после начала водоразбора, из нагретого ранее до 60°C водонагревателя, который дополнительно подогревается во время водоразбора. При сохранении данного расхода свыше 10 мин. следует падение температуры воды на выходе из водонагревателя ниже 45°C , Водонагреватель скомбинирован с котлом VKK 476 / 2.
- 3) На трубки Dn 25 мм устанавливаются переходники на трубную резьбу G1, которые входят в комплект поставки.

Ёмкостный водонагреватель

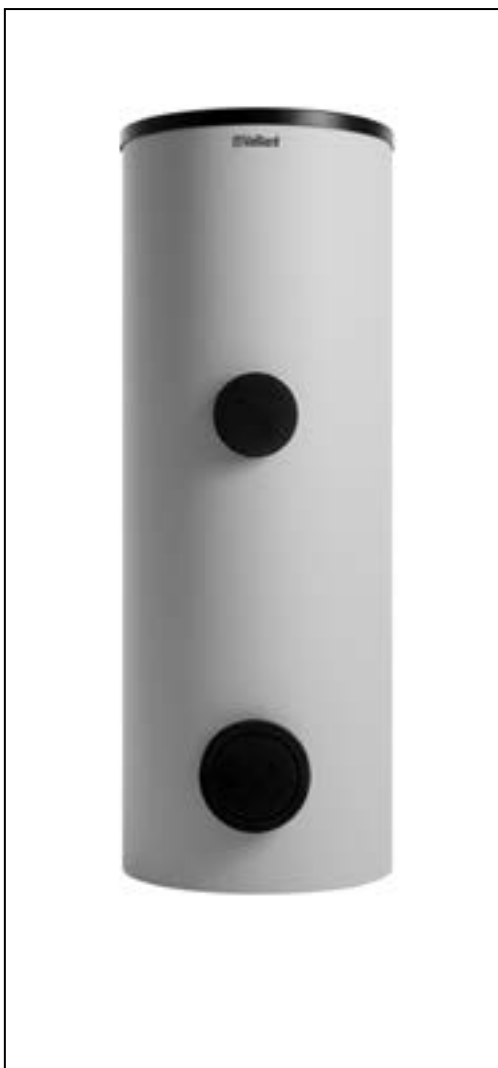
actoSTOR VIH K 300

Наименование прибора	Заказной номер
VIH K 300 / 2	305945

Принадлежности	
Наименование	Заказной номер
Комплект подключения водонагревателя actoSTOR к ecoVIT	0020152977
Группа безопасности на 10 бар для водонагревателя объемом более 200 л	305827

Данный аппарат может работать только с одним котлом ecoVIT и только с непосредственным электрическим и гидравлическим подключением к котлу.

Ёмкостный водонагреватель косвенного нагрева uniSTOR VIH R 300, R 400, R 500



Конструктивные особенности

- Водонагреватель косвенного нагрева
- Теплоизоляция не содержит фторо-хлоро-углеродных соединений
- Фланец для чистки аппарата
- Отверстие для установки электронагревателя
- Регулируемые по высоте ножки водонагревателя

Возможности установки

- Напольный ёмкостный водонагреватель косвенного нагрева, покрытый защищающей от коррозии эмалью, для группового и центрального горячего водоснабжения, максимальное избыточное давление 10 бар.

Оснащение

- Вертикальный стальной одностеночный ёмкостный водонагреватель
- Резервуар и нагревательная спираль защищены от коррозии посредством эмалирования и дополнительно защитным анодом
- Облицовка из композитного материала. Цвет: белый / чёрный
- Готов для подключения к котлам ecoTEC, ecoVIT, atmo VIT, atmoCRAFT
- Теплоизоляция из материала Neorog между внутренним резервуаром и облицовкой
- Декоративная наружная эмалировка стальной ёмкости
- Подключение циркуляционной линии

Примечание:

Более подробные технические характеристики представлены в соответствующей технической литературе.

Технические характеристики									
Тип прибора	Ёмкость водонагревателя	Макс. давление нагреваемой / греющей воды, бар	Мощность при долго-временном нагреве, кВт / л / °C ¹⁾	Кратковременный расход нагретой воды 45°C, л / 10 мин. ²⁾	Масса, кг	Размеры, мм В Ш Г	Подсоединения		
							Холодная вода	Горячая вода	Под. / обр. линия
VIH R 300	300	10 / 4	46 / 1130	470	125	1775 660 725	R 3/4	R 1	R 1
VIH R 400	400	10 / 4	46 / 1130	560	145	1470 810 875	R 3/4	R 1	R 1
VIH R 500	500	10 / 4	65 / 1523	650	165	1775 810 875	R 3/4	R 1	R 1

Примечания:

1) Значения приведены при следующих условиях: для водопроводной воды $t_{вх.} = 10^\circ\text{C}$, $t_{вых.} = 45^\circ\text{C}$ ($\Delta t = 35^\circ\text{C}$), для теплоносителя $t_1 = 85^\circ\text{C}$, $t_2 = 65^\circ\text{C}$, объёмный расход теплоносителя 2,0 м³ / ч для VIH 300 / 400 и 2,7 м³ / ч для VIH 500, регулятор температуры водонагревателя установлен на 60°C.

2) Под данным значением понимается процесс максимально возможного расхода воды с температурой 45°C из водоразборной арматуры за первые 10 мин. после начала водоразбора, из нагретого ранее до 60°C водонагревателя, который дополнительно подогревается во время водоразбора. При сохранении данного расхода свыше 10 мин. следует падение температуры воды на выходе из водонагревателя ниже 45°C.

Во избежание перемешивания слоёв воды в водонагревателе и, следовательно, снижения температуры воды на выходе, не следует разбирать воду с расходом большим, чем 1 / 10 объёма водонагревателя в литрах за минуту.

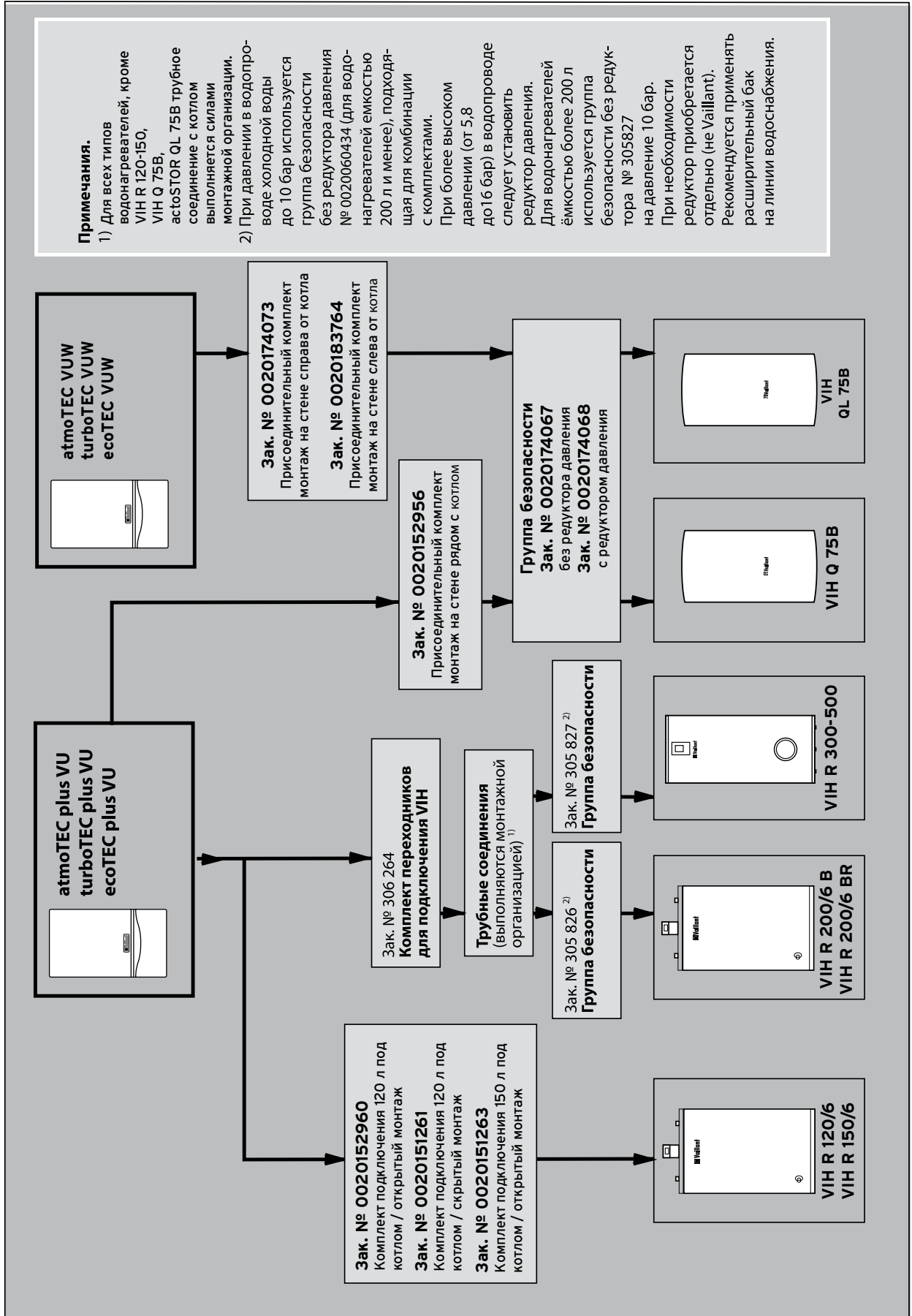
R наружная резьба.

Ёмкостный водонагреватель косвенного нагрева uniSTOR VIH R 300, R 400, R 500

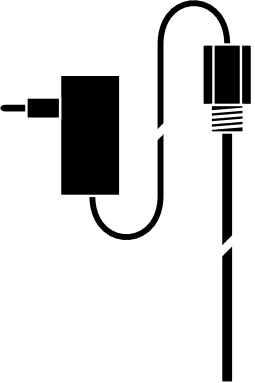
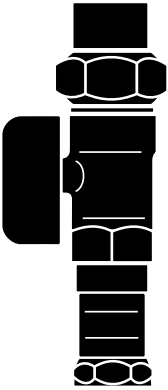
Наименование прибора	Заказной номер
VIH R 300	0010003077
VIH R 400	0010003078
VIH R 500	0010003079

Принадлежности	
Наименование	Заказной номер
Присоединительный комплект водонагревателя	0020152965
Удлинительный комплект труб	305954
Универсальный защитный анод с электропитанием	302042
Комплект ручек для переноски	0020028664
Дополнительный электрический нагреватель (6 кВт, 380 В)	0020028666
Группа безопасности на 10 бар для водонагревателя объёмом более 200 л	305827



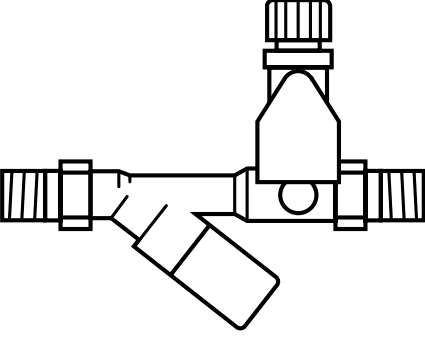

Обзор комбинаций ёмкостных водонагревателей с настенными котлами атмоТЕС, turboТЕС и есоТЕС plus



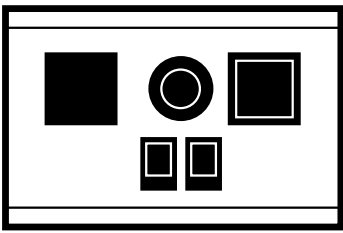

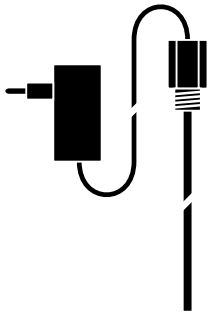

Принадлежности для газовых ёмкостных водонагревателей VGH

	<table border="1"> <thead> <tr> <th>Наименование</th> <th>Заказной номер</th> </tr> </thead> <tbody> <tr> <td>Универсальный анод с электропитанием</td> <td>302042</td> </tr> </tbody> </table>	Наименование	Заказной номер	Универсальный анод с электропитанием	302042
	Наименование	Заказной номер			
	Универсальный анод с электропитанием	302042			
<p>Универсальный анод с внешним электропитанием, резьба М8, с адаптером на 3/4 и 1". Может применяться для антикоррозионной защиты всех ёмкостных водонагревателей производства Vaillant.</p> <p>Внимание! Поставляется, пока есть на складе.</p>					
	<table border="1"> <thead> <tr> <th>Наименование</th> <th>Заказной номер</th> </tr> </thead> <tbody> <tr> <td colspan="2">Проходной газовый кран с противопожарной защитой</td> </tr> </tbody> </table>	Наименование	Заказной номер	Проходной газовый кран с противопожарной защитой	
	Наименование	Заказной номер			
	Проходной газовый кран с противопожарной защитой				
	<table border="1"> <tbody> <tr> <td>Rp 1 / 2</td> <td>305863</td> </tr> </tbody> </table>	Rp 1 / 2	305863		
Rp 1 / 2	305863				
<table border="1"> <tbody> <tr> <td>Rp 3 / 4</td> <td>300848</td> </tr> </tbody> </table>	Rp 3 / 4	300848			
Rp 3 / 4	300848				
<p>Хромированный корпус и присоединительная часть. Разъёмное соединение. Маховичок из пластмассы с защитой от использования детьми. Автоматическое перекрытие газопровода в случае пожара.</p>					



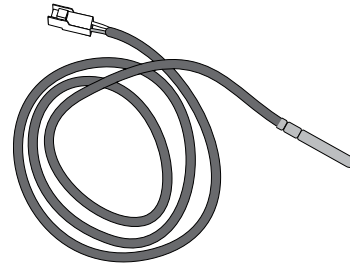

Принадлежности для ёмкостных водонагревателей VIH

Наименование	Заказной номер	
<p>Для VIH Q / QL 75B. Группа безопасности без редуктора давления с присоединительной трубной обвязкой R 1/2</p>	0020174067	
<p>Используется для подключения настенного ёмкостного водонагревателя к водопроводной сети с давлением воды до 6 бар. Включает в себя комплект труб для подключения водонагревателя с декоративными манжетами, сливную воронку с декоративной манжетой, подключение R 1/2 и предохранительную группу.</p>		
Наименование	Заказной номер	
<p>Для VIH Q / QL 75B. Группа безопасности с редуктором давления с присоединительной трубной обвязкой R 1/2</p>	0020174068	
<p>Используется для подключения настенного ёмкостного водонагревателя к водопроводной сети с давлением воды от 6 до 12 бар. Включает в себя комплект труб для подключения водонагревателя с декоративными манжетами, сливную воронку с декоративной манжетой, подключение R 1/2, предохранительную группу, редуцирующий вентиль и отвинчивающийся грязевик.</p>		
Наименование	Заказной номер	
<p>Группа безопасности для подключения водонагревателя объёмом не более 200 л</p>	305826	
<p>Используется для подключения ёмкостных водонагревателей к водопроводной сети с избыточным давлением воды в ней до 10 бар в комбинации с напольными котлами. Для водонагревателей ёмкостью не более 200 литров. Резьбовое подключение R 3/4".</p>		
Наименование	Заказной номер	
<p>Группа безопасности для подключения водонагревателя объёмом свыше 200 л</p>	305827	
<p>Используется для подключения ёмкостных водонагревателей к водопроводной сети с избыточным давлением воды в ней до 10 бар. Для водонагревателей ёмкостью свыше 200 литров. Резьбовое подключение R 3/4".</p>		

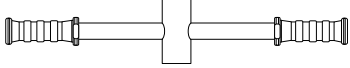
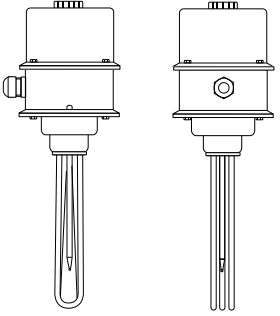
Принадлежности для ёмкостных водонагревателей VIH

	Наименование Щиток управления VIH 120-200	Заказной номер 305973
	Полностью готовое к подключению устройство регулирования. Включает в себя термостат водонагревателя (диапазон установки 300°C), выключатель ГВС, выключатель отопления, гнездо под установку таймеров VRC 9654 или VRC 9567. С присоединительным кабелем насоса длиной 3 м, кабелем 3 м, оканчивающимся штекером для подключения на пульт управления котлов Vaillant с системой Pro E. Цвет: белый	
	Наименование Присоединительный комплект водонагревателя	Заказной номер 0020152965
	Состоит из двух гибких кислородоупорных труб по 1,5 м из нержавеющей стали в теплоизоляции, насоса, сервисных кранов насоса, обратного клапана и фитингов. Используется для комбинации «котёл-бойлер» снизу или справа. Для мощности котла до 32 кВт и бойлера до 150 л также возможна установка бойлера слева. Для других комбинаций дополнительно необходим комплект арт № 305954.	
	Наименование Универсальный защитный анод с электропитанием	Заказной номер 302042
	Универсальный анод с внешним электропитанием, резьба М8, с адаптером на 3/4" и 1". Может применяться для антикоррозионной защиты всех ёмкостных водонагревателей производства Vaillant. Внимание! Поставляется, пока есть на складе.	
	Наименование Группа безопасности без редуктора давления для VIH 120...200	Заказной номер 0020060434
	Используется для подключения ёмкостного водонагревателя VIH объёмом до 200 л к водопроводной сети с давлением воды до 10 бар. Внимание! Группа имеет сбросной клапан 10 бар. Рекомендуется применение мембранного расширительного бака в системе водоснабжения. При необходимости редуктор давления должен заказываться дополнительно.	

Принадлежности для ёмкостных водонагревателей VIH

Наименование	Заказной номер	
Набор для подключения бойлера actoSTOR к котлу ecoVIT	0020152977	
<p>Состоит из двух гибких кислородоупорных труб по 1,5 м из нержавеющей стали в теплоизоляции, насоса, сервисных кранов насоса, обратного клапана и фитингов. Используется для соединения бойлера actoSTOR с котлом ecoVIT.</p> <p>Максимальное удаление бойлера от котла 0,5 м.</p>		
Удлинение присоединительного комплекта VIH	305954	
<p>Состоит из двух гибких кислородоупорных труб по 1,0 м из нержавеющей стали в теплоизоляции.</p> <p>Для удлинения труб комплекта арт № 0020152965.</p>		
Наименование	Заказной номер	
Датчик водонагревателя	306257	
<p>Для прямого электрического подключения водонагревателей к котлам различных типов.</p> <p>Не применяется для VIH K 300 и VIH RL.</p>		
Наименование	Заказной номер	
Набор для циркуляционной линии ГВС	0020152970	
<p>Для устройства циркуляционной линии ГВС с водонагревателями VIH R/6, . Состоит из присоединительных труб, высокоэффективного циркуляционного насоса с сервисными кранами, обратного клапана и фитингов.</p>		

Принадлежности для ёмкостных водонагревателей VIH

	Наименование Комплект ручек для переноски	Заказной номер 0020028664
	Вспомогательный инструмент для удобства транспортировки водонагревателей VIH R 300...500 к месту монтажа.	
	Наименование Дополнительный электрический нагреватель (6 кВт, три фазы / 380 В)	Заказной номер 0020028666
	Для дополнительного независимого нагрева воды. Устанавливается на место верхнего бокового фланца в VIH R 300...500.	

Газовые проточные водонагреватели atmoMAG pro



Описание

- Газовый настенный проточный водонагреватель
- Две ступени мощности
- Пьезорозжиг

Возможности установки

- Приготовление горячей воды в бытовых целях
- Подходит для реконструируемых и строящихся жилых домов и квартир
- Возможность установки в жилой зоне
- Минимальный требуемый боковой зазор 30 мм, все узлы доступны спереди

Оснащение

- Встроенный датчик опрокидывания тяги
- Первичный теплообменник из меди со специальным защитным покрытием SUPRAL®
- Горелка из хромоникелевой стали

6

6.22 – Приготовление горячей воды

Технические характеристики								
Тип	Номинальная тепловая мощность, кВт	Диапазон регулирования, кВт	Расход горячей воды, л / мин. ¹⁾	Размеры, мм В Ш Г	Присоединительные размеры			
					Газопровод	Дымоход	Водопровод	
MAG OE 11-0 / 0 XZ C+	17,4	10,0–19,2	9,2–11,0	634 310 230	R 3/4"	110	R 1/2	
Примечания: 1) При подогреве $\Delta T=25$ К. R наружная трубная резьба с плоским торцом под накидную гайку с уплотнением.								

Наименование прибора	Вид газа	Заказной номер
MAG OE 11-0 / 0 XZ C+	Природный газ группы H	311187

Газовые проточные водонагреватели atmoMAG RXZ, atmoMAG RXI

Описание

- Газовый настенный проточный водонагреватель
- Десять фиксированных ступеней мощности
- Горелка с автоматической модуляцией позволяет поддерживать постоянную температуру воды с изменением расхода
- Автоматический регулятор расхода для поддержания постоянной температуры воды при изменении давления в водопроводе
- Регулятор давления газа для работы в диапазоне давлений газа от 13 до 20 мбар без перенастройки

Возможности установки

- Приготовление горячей воды в бытовых целях
- Подходит для реконструируемых и строящихся жилых домов и квартир
- Возможность установки в жилой зоне
- Минимальный требуемый боковой зазор 20 мм, все узлы доступны спереди

Оснащение

- Встроенный датчик опрокидывания тяги
- Первичный теплообменник из меди со специальным защитным покрытием SUPRAL®
- Горелка из хромоникелевой стали
- Пьезорозжиг (модель RXZ)
- Электронный розжиг от батареек и электронный контроль пламени (модель RXI)
- Тепловой предохранитель



Технические характеристики							
Тип	Номинальная тепловая мощность, кВт ²⁾	Диапазон регулирования, кВт ²⁾	Диапазон расхода горячей воды, л / мин. ¹⁾	Размеры, мм В Ш Г	Присоединительные размеры		
					Газопровод ³⁾	Дымоход	Водопровод ⁴⁾
MAG 14-0 / 0 RXZ	24,4	9,8–24,4	4,6–14,0	695 350 259	G 3/4"	130	G 1/2"
MAG 14-0 / 0 RXI	24,4	9,8–24,4	4,6–14,0	695 350 259	G 3/4"	130	G 1/2"

Примечания:
 1) При подогреве $\Delta T=25$ К.
 2) При номинальном давлении газа на входе 13...20 мбар
 3) Для использования аппаратов на пропан-бутане регулятор давления газа удаляется, подключение G 1/2".
 4) Только при использовании оригинальных комплектов для подключения
 R наружная трубная резьба с плоским торцом под накидную гайку с уплотнением.
 G трубная резьба.

Наименование прибора	Вид газа	Заказной номер
MAG OE 14-0 / 0 RXZ	Природный газ группы H	311392
MAG OE 14-0 / 0 RXI	Природный газ группы H	311591

Принадлежности для atmoMAG pro и atmoMAG RXZ, RXI

Принадлежности	
Наименование	Заказной номер
Присоединение к газопроводу	
Проходной газовый кран с противопожарной защитой Rp 1/2	305863
Проходной газовый кран Rp 1 / 2	305865
Присоединительные принадлежности для MAG pro	
Присоединительный набор для газа H	300724
Прочие принадлежности для atmoMAG	
Комплект перенастройки на пропан для MAG pro*	0020006834
Комплект перенастройки на пропан для atmoMAG exclusiv RXZ*	311819
Комплект перенастройки на пропан для atmoMAG exclusiv RXI*	311820
* Перенастройка осуществляется только аттестованным фирмой Vaillant персоналом. Номинальное давление газа на входе 30 мбар.	

СИСТЕМЫ УПРАВЛЕНИЯ



■ Регулятор calorMATIC VRC 470 и настенный конденсационный котел ecoTEC

Обзор комбинаций погодозависимых автоматических регуляторов отопления с котлами различных типов.....	7.2
Автоматический регулятор отопления calorMATIC VRC 470	7.4
Смесительный модуль VR 61 /4 для автоматического регулятора calorMATIC VRC 470.....	7.5
Система управления отоплением calorMATIC VRC 630/3	7.6
Компоненты системы управления отоплением calorMATIC VRC 630/3	7.7
Принадлежности для регуляторов VRC	7.8
Регуляторы непрерывного действия для управления с учетом температуры воздуха в помещении	7.10
Комнатный регулятор температуры calorMATIC VRT 370	7.10
2х-позиционные термостаты для помещений	7.11
Комнатный регулятор температуры VRT 250	7.11
Комнатный регулятор температуры VRT 50	7.11
3- и 4-ходовые смесители с электроприводом.....	7.12

Обзор комбинаций погодозависимых автоматических регуляторов отопления с котлами различных типов

	Регулятор для управления одним котлом. 3-канальный таймер День / Ночь / Неделя Управление водонагревателем	Модульная система для управления многоконтурными установками с учетом наружной или внутренней температуры
	1 прямой отопительный контур	1 прямой отопительный контур
	1 контур отопления со смесителем	От 2 до 14 контуров отопления со смесителем
Тип прибора	calorMATIC VRC 470	calorMATIC VRC 630 / 3¹⁾
Газовые настенные котлы atmoTEC, turboTEC, ecoTEC plus	●	●
Газовые напольные конденсационные котлы ecoCOMPACT, ecoVIT, ecoCRAFT	●	●
Газовый отопительный котёл atmoCRAFT, 2-ступенчатый режим эксплуатации		●
Газовый отопительный котёл atmoVIT VK INT Газовый отопительный котёл atmoVIT exclusiv VK INT		●
Каскадная установка из котлов с одно- или двухступенчатой горелкой (до 8 ступеней мощности)		●
Принадлежности		
Расширяющий модуль «1 из 5»		
Расширяющий модуль «6 из 6»		
Расширяющий модуль «2 из 7»	●	
Прибор дистанционного управления с датчиком температуры в помещении	VR 81 / 2	
Прибор дистанционного управления с датчиком температуры в помещении и программируемым на неделю таймером		VR 90 / 3
Датчик температуры в помещении	●	●
Дополнительный модуль для 2-го смесительного контура отопления	VR 61 / 4	
Примечания: <ul style="list-style-type: none"> • возможная комбинация 1) Монтаж на стене. Управление любыми котлами и контурами отопления, в том числе и котлами других производителей.		



Особенности конструкции

- Интерфейс передачи данных стандарта e-bus
- Регулирование в зависимости от температуры наружного воздуха и с учетом температуры воздуха в помещении при монтаже на стене (отключаемая функция)
- Комбинированный переключающий цифровой таймер для временного управления отоплением и горячим водоснабжением с программированием на неделю
- Управление одним прямым контуром отопления любого типа
- Регулирование с учетом температуры обратной линии при помощи пропорционального управления горелкой для систем панельно-лучистого отопления
- Управление циркуляционной линией ГВС (при использовании дополнительных блоков или программируемого выхода для насоса)
- Прямая и обратная передача данных между котлом и регулятором
- Графический многоязычный дисплей с подсветкой
- **Только для atmoTEC / turboTEC, ecoTEC, ecoCOMPACT, ecoVIT, ecoCRAFT!**

Внимание!

Для совместимости с atmoVIT, atmoCRAFT необходим VR 39 Арт. 0020139898. Применение смесительного модуля VR 61/4 в данном случае невозможно.

Возможности установки

- Легко встраивается в панель управления с DIA-системой благодаря штекерным разъёмам
- Автоматическое распознавание места установки

Оснащение calorMATIC VRC 470

- Центральный регулятор с ЖК-дисплеем
- Датчик наружной температуры VRC 693
- Цокольная плата для настенного монтажа
- 3-контактная штифтовая колодка

Функции

- Ночное снижение температуры
- Защита от замерзания установки
- Режимы «Отпуск», «Встреча»
- Однократный нагрев водонагревателя
- Выравнивание температуры помещений
- Подъём нулевой точки отопительной кривой
- Термическая дезинфекция водонагревателя

Наименование прибора	Заказной номер
calorMATIC VRC 470	0020108132
VR 10 универсальный датчик температуры подающей линии	306787
Дополнительный блок «2 из 7» для управления внешними устройствами	0020017744

Смесительный модуль VR 61 /4 для автоматического регулятора calorMATIC VRC 470

Особенности конструкции

- Интерфейс передачи данных стандарта **e-bus**
- Расширение конфигурации регулятора calorMATIC VRC 470
- Монтаж на стене
- Независимое управление одним смесительным контуром отопления любого типа



Наименование прибора	Заказной номер
Смесительный модуль VR 61 /4	0020139851



Особенности конструкции

- Монтаж на стене
- Система Pro E
- Двухпроводной интерфейс стандарта e-bus для соединения всех компонентов системы. Суммарная длина до 300 м
- Возможность прямого подключения каскада из двух котлов с интерфейсом управления Vaillant «7-8-9»
- Управление 2-ступенчатой горелкой котла (беспотенциальные выходы для ступеней)
- Регулирование в зависимости от температуры наружного воздуха
- Управление отоплением и горячим водоснабжением с помощью таймера, программируемого на неделю
- Регулирование температуры подающей линии при помощи пропорционального управления горелкой котла
- Управление двумя контурами отопления со смесителем, одним нерегулируемым контуром отопления, одним контуром ёмкостного водонагревателя с насосом и управление циркуляционным насосом системы горячего водоснабжения
- Текстовый многоязыковой дисплей с подсветкой





Возможности установки

- Подходит для управления как системами отопления с радиаторами, так и системами панельно-лучистого отопления, а также системами воздушного отопления, дополнительными водонагревателями, комфортным тёплым полом, нагревом бассейна, теплообменником климатической установки
- Возможность управления компактными теплоцентралями из 6 напольных котлов с DIA-системой при использовании модулей VR 30/3
- Возможность управления компактными теплоцентралями из 8 настенных котлов с шиной eBUS при использовании модулей VR 32/3
- Расширение системы для управления дополнительными контурами (до 12 дополнительных контуров) при использовании модулей VR 60
- Возможность использования приборов дистанционного управления VR 90 / 3 (для первых 8 отопительных контуров системы)
- При необходимости центральный регулятор можно разместить в любом месте здания с помощью адаптера VR 55



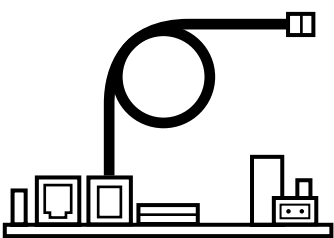

Наименование прибора	Заказной номер
VRC 630 / 3 В комплекте с цокольной платой системы Pro E, датчиками температуры VR 10 (4 шт.), датчиком наружной температуры VRC 693, сетевым кабелем	0020092430

Принадлежности	Заказной номер
VR 32/3 Коммутационный модуль для котлов с интерфейсом e-bus	0020139895
VR 30 / 3 Коммутационный модуль для котлов с интерфейсом «7-8-9»	0020139894
VR 31 Коммутационный модуль для котлов без интерфейсов	306786
VR 60 Смесительный модуль для двух дополнительных контуров	306782
VR 90 / 3 Прибор дистанционного управления с датчиком температуры помещения	0020040080
VR 55 Настенный адаптер для центрального регулятора VRC 630 / 3. Для размещения процессорной части за пределами котельной	306790

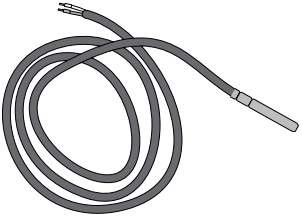
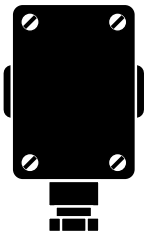
Компоненты системы управления отоплением calorMATIC VRC 630/3

Наименование	Заказной номер	
VR 32 / 3 Коммутационный модуль для котлов с интерфейсом e-bus	0020139895	
VR 30 / 3 Коммутационный модуль для котлов с интерфейсом 7-8-9	0020139894	
VR 31 Коммутационный модуль для котлов без интерфейсов	306786	
Устанавливается в клеммном шкафу котла. Необходим для создания каскада. Максимальное количество модулей в каскаде от 6 до 8 и зависит от типа электроники котлов.		
Наименование	Заказной номер	
VR 90 / 3 Прибор дистанционного управления	0020040080	
<p>Прибор дистанционного управления VR 90 служит для индивидуальной настройки отопительного контура в рамках отопительной системы с autoMATIC 620, calorMATIC 630 либо geoTHERM.</p> <p>Независимо от применения данного прибора дистанционного управления все настройки отопительного контура также можно выполнять на центральном регуляторе.</p> <p>Пожалуйста, обратите внимание, что в одной регулирующей системе можно установить только следующее число приборов дистанционного управления (для обеспечения электропитания в системе):</p> <ul style="list-style-type: none"> - autoMATIC 620 - максимум 7 приборов дистанционного управления - calorMATIC 630 - максимум 8 приборов дистанционного управления - geoTHERM - максимум 6 приборов дистанционного управления 		
Наименование	Заказной номер	
VR 60 Смесительный модуль	306782	
<p>Предназначен для монтажа на стене. Предоставляет возможность расширения конфигурации системы calorMATIC VRC 630 / 3 на 2 управляемых контура любого типа, в том числе контура управления температурой обратной линии котла. Максимальное число модулей в системе 6.</p> <p>Комплект поставки: модуль VR 60 2 датчика VR 10 сетевой кабель со штекером кабель интерфейса</p>		
Наименование	Заказной номер	
VR 55 Настенный адаптер для монтажа центрального блока VRC 630 / 3	306790	
<p>Предоставляет возможность вынести из помещения котельной процессорную часть регулятора calorMATIC VRC 630 / 3, оставив там только цокольную плату с системой Pro E. При этом центральный блок VRC 630 / 3 можно использовать как комнатный датчик температуры для одного из контуров отопления.</p> <p>В комплект поставки входит декоративная крышка для монтажного проёма процессорной части на регуляторе calorMATIC VRC 630 / 3.</p>		

Принадлежности для регуляторов VRC


	Наименование Модуль «6 из 6» для управления внешними устройствами	Заказной номер 306248
	Совмещает в себе 6 функций управления внешними устройствами: циркуляционный насос ГВС, дополнительный циркуляционный насос системы отопления, внешний отсекающий клапан газопровода, блокировка вытяжного кухонного колпака, передача сигнала сбоя на диспетчерский пункт, управление внешним клапаном дымохода. Можно использовать все функции одновременно в любом сочетании. К аппарату подключается только один дополнительный блок.	
	Наименование Модуль «1 из 5» для управления внешними устройствами	Заказной номер 306253
	Включает в себя 5 функций управления внешними устройствами: циркуляционный насос ГВС, дополнительный циркуляционный насос системы отопления, внешний отсекающий клапан газопровода, блокировка вытяжного кухонного колпака, передача сигнала сбоя на диспетчерский пункт. Можно использовать только одну из названных функций по выбору. К аппарату подключается только один дополнительный блок. Встраивается в клеммный шкаф аппаратов atmoVIT, atmoCRAFT.	
	Наименование Модуль «2 из 7» для управления внешними устройствами	Заказной номер 0020017744
	Только для использования с atmoTEC / turboTEC, ecoTEC plus, ecoCOMPACT, ecoVIT, ecoCRAFT! Совмещает в себе 6 функций управления внешними устройствами: циркуляционный насос ГВС, дополнительный циркуляционный насос системы отопления, внешний отсекающий клапан газопровода, блокировка вытяжного кухонного колпака, передача сигнала сбоя на диспетчерский пункт, управление внешним шибером дымохода. Можно использовать только 2 из названных функций по выбору. К аппарату подключается только один модуль.	
	Наименование VR 68 / 3 Расширяющий модуль для управления нагревом воды от солнечного коллектора	Заказной номер 0020139857
	Интерфейс e-bus Только для регулятора calorMATIC VRC 470 (430)!	

Принадлежности для регуляторов VRC

Наименование	Заказной номер	
VR 10 Универсальный датчик температуры	306787	
Для использования в качестве датчика температуры подающей линии дополнительных контуров со смесителем и других. В объём поставки входит крепёжная лента для монтажа на трубе (контактный датчик). Можно использовать как погружной датчик для насосных групп со смесителем, датчик обратной линии, датчик гидравлического разделителя.		
Наименование	Заказной номер	
VRC 693 Датчик температуры наружного воздуха	000693	
Датчик температуры наружного воздуха для крепления на стене. С нижней подводкой кабеля (кабель в комплект не входит). Обратная температурная характеристика сопротивления.		

Регуляторы непрерывного действия для управления с учетом температуры воздуха в помещении



Комнатный регулятор температуры calorMATIC VRT 370

	Наименование	Заказной номер
	calorMATIC 370 Комнатный регулятор температуры	0020108146
<p>Управление котлом в зависимости от температуры в помещении Интерфейс передачи данных стандарта e-bus Двухпозиционное (ВКЛ. / ВЫКЛ.) или непрерывное регулирование Возможно переключение на непрерывное регулирование Цифровой таймер с программированием на неделю для автоматического снижения температуры в ночное время и управления водонагревателем Управление циркуляционной линией ГВС с использованием таймера (при применении дополнительного блока арт. № 20017744 или программируемого выхода для насоса) Прямая и обратная передача данных между котлом и регулятором Графический многоязычный дисплей Дневная температура отопления устанавливается индивидуально для каждого отрезка Возможность установки ночного режима температуры помещения в диапазоне от 5°C до 30°C Режимы «Отпуск», «Встреча», «Однократный нагрев бойлера», «Выравнивание температуры», индикация состояния котла</p>		

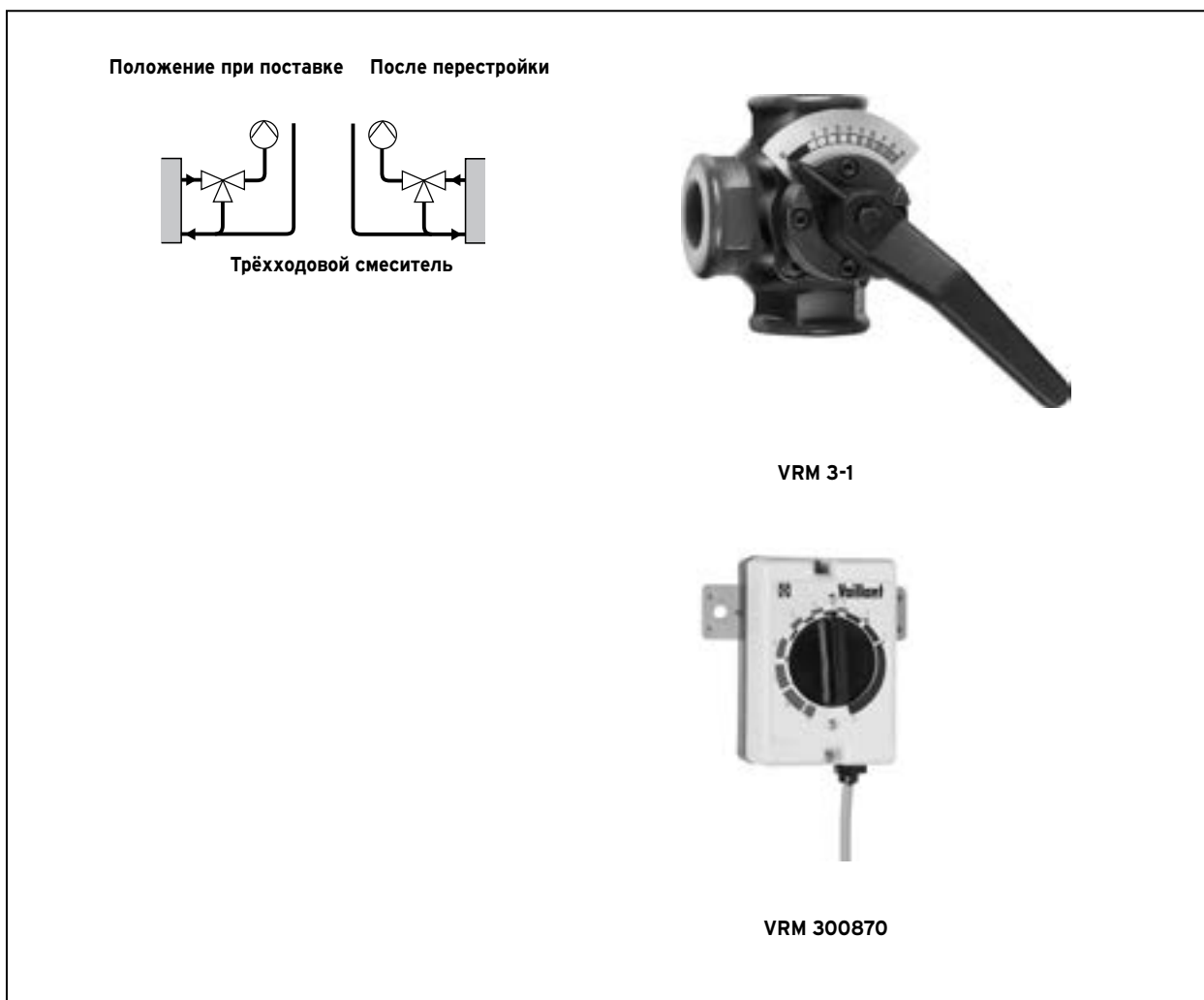
2x-позиционные термостаты для помещений

Комнатный регулятор температуры VRT 250

Комнатный регулятор температуры VRT 50

Наименование	Заказной номер	
VRT 250	0020182066	
<p>Термостат помещения для автоматического управления комнатной температурой в диапазоне 5–35°C Недельное программирование блоками "5-2" (два блока: 5 рабочих дней и 2 выходных) или "7" (настройка каждого дня недели индивидуально) Защита от замерзания Электропитание от батареек Настенный монтаж Управляющий сигнал: 220В / 50Гц или 24 В постоянного тока</p>		
Наименование	Заказной номер	
VRT 50	0020079010	
<p>Термостат помещения для автоматического управления комнатной температурой в диапазоне 5–35°C Защита от замерзания Настенный монтаж. Совместимость: котлы с шиной eBUS.</p>		

3- и 4-ходовые смесители с электроприводом



Наименование прибора	Заказной номер
Трёхходовой смеситель VRM 3 - 1/2"	009232
Rp 1/2", подающая линия как справа, так и слева	
Трёхходовой смеситель VRM 3 - 3/4"	009233
Rp 3/4", подающая линия как справа, так и слева	
Трёхходовой смеситель VRM 3 - 1"	009234
Rp 1", подающая линия как справа, так и слева	
Трёхходовой смеситель VRM 3 - 1 1/4"	009237
Rp 1 1/4", подающая линия как справа, так и слева	
Электропривод смесителя VRM	300870
Электропривод для 3- и 4-ходовых смесителей Vaillant. С комплектом для соединения со смесителем	

ЭЛЕКТРООБОРУДОВАНИЕ ДЛЯ ПРИГОТОВЛЕНИЯ ГОРЯЧЕЙ ВОДЫ И ОТОПЛЕНИЯ



■ Ёмкостный водонагреватель VEH exclusiv

Ёмкостный водонагреватель закрытого типа	8.2
VEH 50 exclusiv ... VEH 120 exclusiv.....	8.2
Принадлежности для ёмкостных водонагревателей VEH 50 exclusiv ... VEH 120 exclusiv	8.3
Напольные ёмкостные водонагреватели закрытого типа	8.4
eloSTOR VEH 200...400.....	8.4
Принадлежности для ёмкостных водонагревателей eloSTOR VEH 200...400	8.5
Настенные отопительные котлы eloBLOCK	8.6
Принадлежности для настенных электрических котлов eloBLOCK	8.7

Ёмкостный водонагреватель закрытого типа VEH 50 exclusiv ... VEH 120 exclusiv



Отличительные особенности

- Может работать как в закрытых системах (под давлением), так и в открытых системах (без давления) со специальным смесителем
- Универсальный нагревательный фланец позволяет эксплуатировать водонагреватель в трех режимах в однотарифном, в двухтарифном и в режиме «бойлер»
- Имеет кнопку быстрого нагрева, что позволяет увеличивать мощность прибора при большом потреблении горячей воды
- Плавная установка температуры от 7 °С до 85 °С
- Возможность работы в экономичном режиме
- Удобный монтаж и обслуживание за счёт вынимаемого бокса с кабельным вводом и универсального присоединительного фланца, не требующего коммутации для установки мощности. Выбор мощности осуществляется переключателем
- Автоматическое включение режима защиты от замерзания
- Защита от ожога посредством ограничения максимальной температуры на выходе из водонагревателя
- Эффективная теплоизоляция
- Высокая степень безопасности класс защиты IP 25 D (защита от кратковременного обливания струёй воды)

Возможность применения

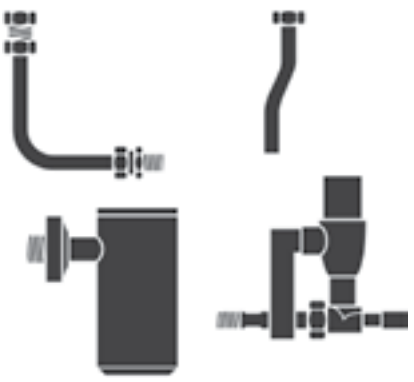
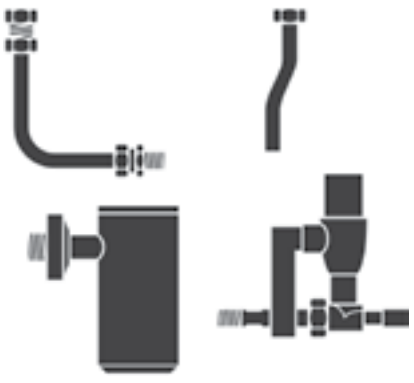
- Электрические ёмкостные водонагреватели VEH exclusiv для настенного монтажа с возможностью подключения как к простым электрическим сетям, так и к сетям, имеющим двойной (дневной и ночной) тариф. Рабочее давление до 6 бар.

Оснащение

- Стальной корпус белого цвета
- Внутренняя ёмкость из эмалированной стали с нанесенной теплоизоляцией из экологически чистого материала
- Нагревательный элемент из нержавеющей стали
- Антикоррозийный анод
- Кран для слива
- Блок управления на передней панели
- Регулятор температуры с плавной настройкой до 85 °С
- Режим защиты от замерзания и защитный температурный ограничитель

Технические характеристики							
Тип	Мощность, кВт	Ёмкость, л	Размеры, мм			Подключение	
			В	Ш	Г	Вода	Эл. сеть
VEH 50 exclusiv	2 / 4 / 6	50	685	504	502	R 1 / 2"	~230 / 400 В
VEH 80 exclusiv	2 / 4 / 6	80	965	504	502	R 1 / 2"	~230 / 400 В
VEH 100 exclusiv	2 / 4 / 6	100	1105	504	502	R 1 / 2"	~230 / 400 В
VEH 120 exclusiv	1,5 / 3 / 4,5 / 6	120	1245	504	502	R 1 / 2"	~230 / 400 В
Примечание: R наружная резьба под плоскую прокладку							
Наименование прибора							Заказной номер
VEH 50 exclusiv							308100
VEH 80 exclusiv							308110
VEH 100 exclusiv							308120
VEH 120 exclusiv							308130

Принадлежности для ёмкостных водонагревателей VEN 50 exclusiv ... VEN 120 exclusiv

Наименование	Заказной номер	
Группа безопасности для давления в сети до 6 бар	000445	
<p>Для скрытой прокладки труб. Состоит из сбросного клапана (6 бар), гильзы для подключения манометра, запорного вентиля, заблокированного с обратным клапаном и устройством для проверки, сливной воронки, соединительных трубок и фитингов.</p> <p>Для настенных водонагревателей!</p>		
Наименование	Заказной номер	
Группа безопасности для давления в сети от 6 до 12 бар	000446	
<p>Для скрытой прокладки труб. Состоит из редуктора давления со съёмным фильтром, сбросного клапана (6 бар), гильзы для подключения манометра, запорного вентиля, заблокированного с обратным клапаном и устройством для проверки, сливной воронки, соединительных трубок и фитингов.</p>		

Напольные ёмкостные водонагреватели закрытого типа eIoSTOR VEN 200...400



Отличительные особенности

- Выбор желаемой мощности путем коммутации на клеммной колодке
- Эмалированная водонагреватель с антикоррозийным анодом
- Надёжный нагревательный элемент из нержавеющей стали
- Возможность использования ночного тарифа электроэнергии и режима ускоренного нагрева
- Легкость транспортировки и монтажа благодаря съёмной облицовке и теплоизоляции (монтаж возможен после подключения)

Возможность применения

- Напольные электрические ёмкостные водонагреватели VEN предназначены для централизованного обеспечения горячей водой нескольких водоразборных точек квартиры или отдельного здания

Оснащение

- Стальной эмалированный корпус с регулируемыми по высоте ножками
- Ёмкость из эмалированной стали с нанесенной теплоизоляцией из экологически чистого материала
- Универсальный нагревательный фланец из меди
- Магнийевый защитный анод
- Температурный регулятор с плавной настройкой от 7°C до 85°C, экономичным режимом 60°C и режимом защиты от замерзания
- Тепловая защита с предохранителем по току
- Термометр для отображения температуры в водонагревателе

Принадлежности для подключения


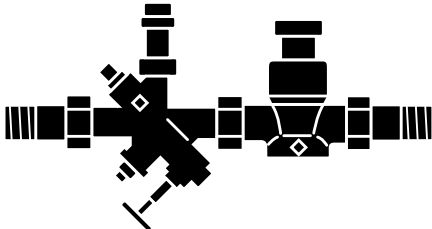
- Группа безопасности
- Термометр

Технические характеристики						
Тип	Мощность, кВт	Ёмкость, л	Размеры, мм		Подключение	
			В	Ш	Вода	Эл. сеть
VEN 200 / 5	от 2 до 7,5	200	1265	660	R1	~230 / 400 В
VEN 300 / 5	от 2 до 7,5	300	1775	660	R1	~230 / 400 В
VEN 400 / 5	от 2 до 7,5	400	1475	810	R1	~230 / 400 В

Примечания:
R наружная резьба под плоскую прокладку
Более подробная информация о вариантах подключения и режимах работы представлена в соответствующей технической литературе Vaillant.

Наименование прибора	Заказной номер
VEN 200 / 5	0010003083
VEN 300 / 5	0010003084
VEN 400 / 5	0010003085

Принадлежности для ёмкостных водонагревателей eIoSTOR VEN 200...400

Наименование	Заказной номер	
Группа безопасности для давления в сети до 6 бар	000473	
<p>Подключение R 3 / 4. Состоит из запорного крана, проверочного штуцера, обратного клапана, сбросного клапана 6 бар, двух переходников с внешней резьбой R1.</p>		
Наименование	Заказной номер	
Группа безопасности для давления в сети до 16 бар	000474	
<p>Подключение R 3 / 4. Состоит из запорного крана, редуктора давления, проверочного штуцера, обратного клапана, сбросного клапана 6 бар, двух переходников с внешней резьбой R1.</p>		



Отличительные особенности

- Современный дизайн и микропроцессорное управление
- Простое и удобное управление одной клавишей
- Плавное изменение мощности (на 1,2 или 2,3 кВт) с умеренной нагрузкой на нагревательный элемент увеличивает срок службы

Возможность применения

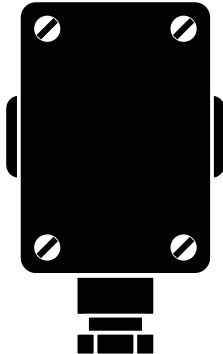

- Настенный электрический котел. Возможно использование в системах «теплый пол».

Оснащение

- Защита от замерзания котла и бойлера
- Встроенное погодозависимое управление
- Управление температурой теплоносителя через интерфейс котла
- Версии 6 и 9 кВт могут быть подключены к однофазному источнику электроэнергии (220 В)
- Индикация настроек через светодиодный дисплей
- Возможность подключения бойлера косвенного нагрева
- Антиблокировка насоса
- Предусмотрено удобное подключение внешнего стабилизатора напряжения
- Встроенный расширительный бак
- Встроенный механический манометр

Технические характеристики						
Тип	Мощность, кВт	Размеры, мм			Подающая /отводящая линии	Заказной номер
		В	Ш	Г		
eloBLOCK VE 6	6	740	410	310	G ³ /4"	0010009374
eloBLOCK VE 9	9	740	410	310	G ³ /4"	0010009375
eloBLOCK VE 12	12	740	410	310	G ³ /4"	0010009376
eloBLOCK VE 14	14	740	410	310	G ³ /4"	0010009377
eloBLOCK VE 18	18	740	410	310	G ³ /4"	0010009378
eloBLOCK VE 21	21	740	410	310	G ³ /4"	0010009379
eloBLOCK VE 24	24	740	410	310	G ³ /4"	0010009380
eloBLOCK VE 28	28	740	410	310	G ³ /4"	0010009381

Принадлежности для настенных электрических котлов eIoBLOCK

Наименование	Заказной номер	
Датчик наружной температуры VRC 693	000693	
<p>Датчик температуры наружного воздуха для крепления на стене. С нижней подводкой кабеля (кабель в комплект не входит). Обратная температурная характеристика сопротивления.</p>		
Наименование	Заказной номер	
Комплект для подключения бойлера	0020015570	

ПРОЧЕЕ ОБОРУДОВАНИЕ

GSM-термостат	9.2
ZONT H-1 V	9.2

GSM-термостат ZONT H-1 V



Отличительные особенности

- GSM-термостат, предназначенный для дистанционного управления работой отопительного котла
- принцип управления: "сухой" контакт (замыкание/размыкание)
- без привязки к одному определённому поставщику мобильной связи.

Возможность применения

- Бесплатный WEB-интерфейс на сайте:
 - <https://zont-online.ru/zont-h-1#login>
- изменение режима работы котла "в один клик"
- программирование недельного расписания температурного режима
- Диапазон настройки температуры помещения от +5 до +40 °C
- Дистанционное управление работой котла:
 - SMS-командами через GSM-модем
 - дозвоном на голосовое меню,
 - через GPRS-интернет.
- Оповещение о событиях:
 - отклонение t в помещении от установленных пороговых значений;
 - авария котла; (нужен модуль "2 из 7", "1 из 5" или "6 из 6" в зависимости от модели котла)
 - неисправность датчиков температуры;
 - пропадание и появление напряжения питания;
- GSM-слежение работы дополнительных датчиков температуры *
 - на вход может быть подключено до 10-ти однотипных датчиков;

- Память событий (дневник температуры, дата и время аварии котла; дата и время изменения режима работы; дневник команд, дата и время включений/выключений питания, ...)
- Дистанционное обновление ПО
 - Обновление программного обеспечения через интернет без выключения устройства.
- монтаж на DIN-рейку**.

Оснащение

- Термостат
- Внешняя GSM-антенна
- Датчик температуры (цифровой)
- Сетевой адаптер 220В/12 В
- Адаптер/преобразователь сигнала ошибки/сбоя котла 220/12 В
- Встроенный аккумулятор резервного питания, 2000 мА*ч
- Внутренняя энергонезависимая память
- Руководство по эксплуатации.

ВНИМАНИЕ!

- SIM-карта приобретается отдельно.
- * - дополнительные датчики приобретаются, отдельно, как принадлежность.
- ** - DIN-рейка приобретается отдельно.

Технические характеристики					
Тип	Масса, кг	Размеры, мм			Заказной номер
		В	Ш	Г	
ZONT H-1	0,2	90	50	55	9900000381

ОБЗОР ОБОРУДОВАНИЯ И ПРИНАДЛЕЖНОСТЕЙ ОБОЗНАЧЕНИЯ

ОБЗОР ОБОРУДОВАНИЯ И ПРИНАДЛЕЖНОСТЕЙ	10.1
Стальные радиаторы Вайлант	10.14

Обзор оборудования и принадлежностей в нумерационном порядке

Заказной номер	Страница	Наименование
000376	3.5, 3.8, 3.12, 3.15, 3.16, 4.19, 4.26, 5.11, 6.7,	Сливная воронка R 1
000445	8.3,	Группа безопасности без редуктора давления при давлении в водопроводе до 6 атм., R 1/ 2, со сливной воронкой с сифоном
000446	8.3,	Группа безопасности для давления в сети от 6 до 12 бар
000473	8.5,	Группа безопасности для давления в сети до 6 бар
000474	8.5,	Группа безопасности для давления в сети до 16 бар
000693	7.9, 8.7,	VRC 693 датчик температуры наружного воздуха
0010003077	6.4, 6.13,	uniSTOR VIH R 300
0010003078	6.4, 6.13,	uniSTOR VIH R 400
0010003079	6.4, 6.13,	uniSTOR VIH R 500
0010003083	8.4,	eloSTOR VEH 200/5
0010003084	8.4,	eloSTOR VEH 300/5
0010003085	8.4,	eloSTOR VEH 400/5
0010015694	4.9,	VU OE 466/4
0010015695	4.9,	VU OE 656/4
0010007510	4.19,	VKK INT 226/4
0010007514	4.19,	VKK INT 286/4
0010007518	4.19,	VKK INT 366/4
0010007522	4.19,	VKK INT 476/4
0010009374	8.6,	eloBLOCK VE 6
0010009375	8.6,	eloBLOCK VE 9
0010009376	8.6,	eloBLOCK VE 12
0010009377	8.6,	eloBLOCK VE 14
0010009378	8.6,	eloBLOCK VE 18
0010009379	8.6,	eloBLOCK VE 21
0010009380	8.6,	eloBLOCK VE 24
0010009381	8.6,	eloBLOCK VE 28
0010011745	4.5,	VU INT IV 246/5-5 H
0010015248	3.15,	VUW INT 240/5-3
0010015249	3.15,	VUW INT 242/5-3
0010015250	3.3,	VU INT 200/5-5
0010015251	1.3, 1.4, 1.4, 3.3,	VU INT 240/5-5
0010015252	1.3, 1.5, 1.5, 3.3,	VU INT 280/5-5
0010015253	3.7,	VU INT 122/5-5
0010015254	3.7,	VU INT 202/5-5
0010015255	1.2, 1.5, 3.7,	VU INT 242/5-5
0010015256	1.2, 1.4, 3.7,	VU INT 282/5-5
0010015258	3.7,	VU INT 362/5-5
0010015259	3.5,	VUW INT 200/5-5
0010015260	3.5,	VUW INT 240/5-5
0010015261	3.5,	VUW INT 280/5-5
0010015262	3.11,	VUW INT 202/5-5
0010015263	3.11,	VUW INT 242/5-5
0010015264	3.11,	VUW INT 282/5-5
0010015265	3.11,	VUW INT 322/5-5
0010015266	3.11,	VUW INT 362/5-5
0010016460	4.21,	VKK 806/ 3-E
0010016461	4.21,	VKK 1206/ 3-E
0010016462	4.21,	VKK 1606/ 3-E

Обзор оборудования и принадлежностей в нумерационном порядке

Заказной номер	Страница	Наименование
0010016463	4.21,	VKK 2006/ 3-E
0010016464	4.21,	VKK 2406/ 3-E
0010016465	4.21,	VKK 2806/ 3-E
0010014713	4.17,	VSC 306/4-5 150
0010015450	4.17,	VSC 266/4-5 150
0010015453	4.17,	VSC 266/4-5 200
0010015577	4.11,	VU OE 806 /5-5
0010015578	4.11,	VU OE 1006 /5 -5
0010015579	4.11,	VU OE 1206 /5 -5
0010015605	4.17,	VSC 206/4-5 200
0010015905	4.5,	VU INT IV 166/5-5 H
0010015906	4.5,	VU INT IV 306/5-5 H
0010015907	4.5,	VU INT IV 346/5-5 H
0010015908	4.5,	VU INT IV 386/5-5 H
0010015909	4.7,	VUW INT IV OE 246/5-5 H
0010015910	4.7,	VUW INT IV 306/5-5 H
0010015911	4.7,	VUW INT IV 346/5-5 H
0010015912	4.3,	VUW INT IV 236/5-3 H
0010015913	4.3,	VUW INT IV 286/5-3 H
0010015914	4.3,	VUW INT IV 346/5-3 H
0010015943	1.2, 1.4, 1.5, 6.7,	uniSTOR VIH R 120/6 B
0010015944	1.2, 1.3, 6.7,	uniSTOR VIH R 150/6 B
0010015945	1.4, 1.5, 6.7,	uniSTOR VIH R 200/6 B
0010015952	6.7,	uniSTOR VIH R 120/6 BR
0010015953	6.7,	uniSTOR VIH R 150/6 BR
0010015954	6.7,	uniSTOR VIH R 200/6 BR
0010015978	6.8,	VIH Q 75 B
0010015988	6.9,	actoSTOR VIH QL 75 B
0020006834	6.24,	Комплект перенастройки на пропан для MAG pro*
0020015445	4.24, 4.57,	Пластина-адаптер для VU 656
0020015570	8.7,	Комплект для подключения бойлера
0020015886	3.8, 3.12, 3.22, 3.23,	Комплект вертикального прохода через крышу, 60/100 мм, красный
0020016930	4.21,	Насос контура котла для VKK 2806/ 3
0020017744	3.3, 3.5, 3.8, 3.12, 3.15, 3.17, 4.30, 7.4, 7.8,	Модуль «2 из 7» для управления внешними устройствами
0020017897	4.21,	Коммутационный модуль VR 34 для линейного управляющего сигнала 0-10 В
0020022254	4.21,	Насос контура котла с частотным регулированием для 2006/ 3...2406/ 3
0020022255	4.21,	Насос контура котла с частотным регулированием для 2806/ 3
0020025741	4.22, 4.56, 4.59, 4.60,	Удлинение трубы дымохода Dn 80 мм (1 м, нержавеющая сталь)
0020028664	6.13, 6.20,	Комплект ручек для переноски
0020028666	6.13, 6.20,	Дополнительный электрический нагреватель (6 кВт, 380 В)
0020040080	7.6, 7.7,	VR 90/ 3 прибор дистанционного управления с датчиком температуры помещения
0020042748	4.23, 4.45, 4.46,	Базовый комплект дымоотводящих труб для прокладки по фасаду.
0020042749	4.46,	Наружная выносная опорная консоль с возможностью настройки от 50 до 300 мм

Обзор оборудования и принадлежностей в нумерационном порядке

Заказной номер	Страница	Наименование
0020042751	4.23, 4.45, 4.47,	Хомут с мягкими вставками для фасадного участка трубы с крепежом к стене
0020042752	4.48,	Удлинение крепежа наружной консоли от 90 до 280 мм
0020042753	4.48,	Труба 80/125 мм, коаксиальная, длина фасадного участка – 0,5 м
0020042754	4.23, 4.45, 4.47,	Удлинительный фасадный участок трубы (длина – 1,0 м)
0020042755	4.48,	Труба 80/125 мм, коаксиальная, фасадный участок, длина – 0,5 м (телескопическая)
0020042756	4.49,	Отвод на 87°, 80/125 мм, коаксиальный, для прокладки на фасаде
0020042757	4.23, 4.46,	Отвод 45° для участка трубы, прокладываемой по фасаду (2 шт.)
0020042758	4.49,	Отвод на 30°, 80/125 мм, коаксиальный, для прокладки на фасаде (2 шт.)
0020042759	4.23, 4.47,	Фасадный участок трубы с ревизионным отверстием
0020042760	4.49,	Дождевая манжета для прохода сквозь крышу
0020042761	4.25, 4.64, 4.65,	Базовый набор для каскада из двух аппаратов
0020042762	4.25, 4.25, 4.64, 4.65,	Базовый набор для прокладки дымохода Dn 130 мм в шахте
0020042763	4.25,	Распорки дымохода Dn 130 мм в шахте (7 шт.)
0020042764	4.25, 4.25, 4.64, 4.66,	Ревизия Dn 130 мм
0020042765	4.25, 4.25, 4.64, 4.66,	Отвод Dn 130 мм PP 87°
0020042766	4.25, 4.25, 4.64,	Отвод 45°
0020042767	4.25, 4.66,	Отвод Dn 130 мм PP 30° (2 шт.)
0020042768	4.25, 4.66,	Отвод Dn 130 мм PP 15° (2 шт.)
0020042769	4.25, 4.64, 4.66,	Удлинительная труба Dn 130 мм (1,0 м)
0020042770	4.25, 4.64, 4.66,	Удлинительная труба Dn 130 мм (2,0 м)
0020042908	4.25, 4.64, 4.65,	Расширяющий набор для 3-го аппарата каскада
0020042909	4.25, 4.64, 4.65,	Расширяющий набор S3 для подключения 3-го и 4-го аппаратов к дымоходу Dn 130 мм
0020056596	4.28,	Реагент для смягчения подпиточной воды
0020059560	4.9, 4.14, 4.14, 4.27,	Сервисные краны 1 1/2"
0020060434	6.7, 6.18,	Группа безопасности без редуктора давления при давлении в водопроводной сети до 10 бар при применении оригинальных присоединений для водонагревателей объёмом до 200 л
0020060589	4.25,	Набор для подключения дымохода к котлу VKK 806/ 3...1606/ 3 с переходником 130-150 мм
0020060591	4.25,	Базовый набор S3 для устройства воздухозабора Dn 130 мм PP
0020060828	4.21,	Группа безопасности котла до 80 кВт
0020060829	4.21,	Группа безопасности котла до 200 кВт
0020063137	4.25,	Комплект удлинительных труб Dn 130 мм PP (10м)
0020064750	3.8, 3.9, 3.12, 3.13, 3.25,	Универсальная голландская черепица, 25-45°, чёрная
0020064751	3.8, 3.9, 3.12, 3.13, 3.25,	Универсальная голландская черепица, 25-45°, красная
0020079010	3.3, 3.5, 3.7, 3.11, 3.15, 4.3, 4.5, 4.7, 7.11,	Комнатный регулятор VRT 50, шина eBUS
0020092430	3.3, 3.5, 3.11, 3.15, 4.5, 4.9, 4.11, 4.19, 4.21, 5.3, 5.5, 5.7, 7.6,	calorMATIC VRC 630/ 3
0020095533	4.12,	Базовый набор для монтажа дымохода в шахте
0020095534	4.13,	Базовый набор для монтажа дымохода в шахте
0020095545	4.13,	Удлинение 500 мм
0020095546	4.13,	Удлинение 1000 мм
0020095547	4.13,	Удлинение 2000 мм

Обзор оборудования и принадлежностей в нумерационном порядке

Заказной номер	Страница	Наименование
0020095549	4.13,	Удлинение 500 мм
0020095550	4.13,	Удлинение 1000 мм
0020095551	4.13,	Удлинение 2000 мм
0020095552	4.12,	Отвод 87°
0020095553	4.13,	Отвод 87°
0020095554	4.12,	Отвод с ревизионным отверстием и крышкой
0020095555	4.13,	Отвод с ревизионным отверстием и крышкой
0020095556	4.12,	Отвод 45°
0020095557	4.13,	Отвод 45°
0020095558	4.12,	Отвод 30°
0020095559	4.13,	Отвод 30°
0020095560	4.13,	Отвод 15°
0020095561	4.12,	Тройник с ревизионным отверстием
0020095562	4.13,	Тройник с ревизионным отверстием
0020095563	4.12,	Распорки дымохода (1 шт.)
0020095564	4.13,	Распорка дымохода (1 шт.)
0020095565	4.12,	Распорки дымохода (4 шт.)
0020095566	4.13,	Распорки дымохода (4 шт.)
0020106189	4.14,	Трубная обвязка (80-120 кВт), регулируемый насос
0020106190	4.14,	Нейтрализатор конденсата, до 360 кВт
0020106191	4.14,	Соединительный кабель нейтрализатора конденсата (для каскада до 360 кВт)
0020106195	4.14,	Теплоизоляция в сборе, для кранов 1 1/2
0020106371	4.12,	Вертикальный проход через крышу, концентрический, 1,5 м Цвет: черный (RAL 9005)
0020106373	4.12,	Вертикальный проход через крышу, концентрический. Белый
0020106374	4.12,	Концентрическое соединение дымохода
0020106376	4.12,	Удлинительная труба, концентрическая, 0,5м
0020106377	4.12,	Удлинительная труба, концентрическая, 1м
0020106378	4.12,	Удлинительная труба, концентрическая, 2м
0020106379	4.12,	Отвод 45°, концентрический (2 шт.)
0020106380	4.12,	Отвод 87°, концентрический
0020106381	4.12,	Фиксирующие зажимы с винтами и разъемы (5 шт.) D110x0 мм
0020106382	4.12,	Участок трубы с ревизионным отверстием, концентрический
0020106383	4.12,	Тройник с ревизионным отверстием, концентрический
0020106384	4.12,	Удлинительная труба 0,5м, Dn 110 мм
0020106385	4.12,	Удлинительная труба 1м, Dn 110 мм
0020106386	4.12,	Удлинительная труба 2м, Dn 110 мм
0020106387	4.12,	Удлинительная труба с ревизионным отверстием
0020106388	4.12,	Отвод DN110 с опорной консолью
0020106389	4.12,	Отвод 15°, Dn 110 мм
0020106390	4.12,	Отвод 30°, Dn 110 мм
0020106391	4.12,	Отвод 45°, Dn 110 мм
0020106392	4.12,	Ревизионный тройник 87° (ревизионный отвод)
0020106394	4.12,	Распорная деталь дымохода, Dn 110 мм, (10шт) для дымохода 40смх40см
0020106395	4.12,	Фиксирующие зажимы с винтами и разъемы (5 шт.) Dn 110 мм
0020106396	4.12,	Декоративная манжета Dn 110 мм
0020106397	4.12,	Оголовок дымохода пластиковый Dn 110 мм
0020106398	4.12,	Оголовок дымохода металлический Dn 110 мм

Обзор оборудования и принадлежностей в нумерационном порядке

Заказной номер	Страница	Наименование
0020106409	4.12,	Элемент для оформления пересечения кривой крыши, настраиваемый 25°-50°. Цвет: черный
0020106411	4.12,	Манжета для оформления пересечения плоской крыши
0020106412	4.12,	Базовый комплект для 2-х аппаратов (монтаж в линию)
0020106413	4.12,	Комплект для добавления одного аппарата (монтаж в линию)
0020106414	4.12,	Базовый комплект для 2-х аппаратов (монтаж спина к спине)
0020106415	4.12,	Комплект для добавления двух аппаратов (монтаж спина к спине)
0020106418	4.13,	Обратный клапан дымохода Dn 110 мм (для аппаратов мощностью более 80 кВт)
0020106420	4.12,	Распорки дымохода (10 шт.)
0020106428	4.13,	Базовый комплект для 2-х аппаратов (монтаж в линию)
0020106429	4.13,	Комплект для добавления одного аппарата (монтаж в линию)
0020106430	4.13,	Базовый комплект для 2-х аппаратов (монтаж спина к спине)
0020106431	4.13,	Комплект для добавления двух аппаратов (монтаж спина к спине)
0020106436	4.13,	Распорки дымохода (10 шт.)
0020106553	4.13,	Базовый комплект для 2-х аппаратов (монтаж в линию)
0020106554	4.13,	Комплект для добавления одного аппарата (монтаж в линию)
0020106555	4.13,	Базовый комплект для 2-х аппаратов (монтаж спина к спине)
0020106556	4.13,	Комплект для добавления двух аппаратов (монтаж спина к спине)
0020106560	4.13,	Базовый набор для монтажа дымохода в шахте
0020106561	4.13,	Распорки дымохода (10 шт.)
0020106562	4.13,	Тройник с ревизионным отверстием
0020106563	4.13,	Отвод 87°
0020106564	4.13,	Отвод 45°
0020106565	4.13,	Отвод 30°
0020106566	4.13,	Удлинение 1000 мм
0020106567	4.13,	Удлинение 2000 мм
0020107864	4.14,	Соединитель, компл, 65 кВт (монтаж в линию)
0020107865	4.14,	Соединитель, компл, 65 кВт (монтаж спина к спине)
0020107866	4.14,	Газовая труба, в сборе Dn 50 мм подключения для 1 или 2 котлов
0020107867	4.15,	Газовая труба, в сборе DN50, подключения для 2 или 4 котлов
0020107869	4.15,	Газовая труба, в сборе DN80, подключения для 1 или 2 котлов
0020107870	4.15,	Газовая труба, в сборе DN80, подключения для 2 или 4 котлов
0020107874	4.27,	Гидравлический разделитель WH C 110 с магнитным уловителем
0020107875	4.27,	Гидравлический разделитель WH C 160 с магнитным уловителем
0020107876	4.27,	Гидравлический разделитель WH C 350 с магнитным уловителем
0020107879	4.15,	Скоба крепёжная для каскадного дымохода
0020108132	1.3, 1.5, 1.2, 1.6, 3.3, 3.5, 3.7, 3.11, 3.15, 4.9, 4.17, 4.19, 4.21, 4.11, 4.5, 4.3, 7.4,	caloMATIC VRC 470, погодозависимый регулятор
0020108146	3.3, 3.5, 3.7, 3.11, 3.15, 4.3, 4.5, 4.9, 4.17, 4.19, 7.10,	caloMATIC VRT 370, комнатный регулятор температуры
0020139851	7.5,	Смесительный модуль VR 61/4
0020139857	7.8,	VR 68/ 3 расширяющий модуль для управления нагревом воды от солнечного коллектора
0020139894	7.6, 7.7,	VR 30/3
0020139895	7.6, 7.7,	VR 32/3
0020139898	7.4,	VR 39

Обзор оборудования и принадлежностей в нумерационном порядке

Заказной номер	Страница	Наименование
0020117036	4.3, 4.5, 4.7,	VR 36
0020139835	4.3, 4.5, 4.7,	VR 37
0020137069	4.14,	Теплообменник PHE S 120-70 (120 кВт) со скобами
0020137070	4.14,	Теплообменник PHE C 240-40 (240 кВт) со скобами
0020137071	4.14,	Теплообменник PHE C 360-70 (360 кВт) со скобами
0020137072	4.14,	Теплообменник PHE C 480-90 (480 кВт) со скобами
0020137073	4.14,	Теплообменник PHE C 600-120 (600 кВт) со скобами
0020137074	4.14,	Теплообменник PHE C 720-170 (720 кВт) со скобами
0020138349	4.14,	Теплоизоляция трубной обвязки
0020143394	4.13,	Хомут Dn 160 мм
0020145507	4.13,	Удлинение 500 мм
0020145526	4.13,	Распорки дымохода (1 шт.)
0020145527	4.13,	Распорки дымохода (4 шт.)
0020145529	4.13,	Отвод с ревизионным отверстием и крышкой
0020147469	4.22, 4.39,	Присоединительный адаптер 80/125 мм PP для ecoTEC IV /5-5, /5-3
0020147470	4.24, 4.59, 4.61,	Разделительный адаптер для подключения труб Dn 80 мм для ecoTEC IV
0020151261	3.18, 4.29, 6.7,	Комплект подключения VIH R 120/6 к ecoTEC IV VU /5-5 (скрытый монтаж)
0020151263	3.18, 4.29, 6.7,	Комплект для подключения VIH R 150/6 к ecoTEC IV VU /5-5 (открытый монтаж)
0020151805	4.14,	Рама монтажная для каскадов Vaillant
0020151813	4.14,	Расширитель рамы монтажной, для 1 или 2 котлов
0020151814	4.14,	Расширитель рамы монтажной, для 2 или 4 котлов
0020151815	4.14,	Ножка, комплект
0020151816	4.14,	Гидравлический блок, стартовый для Dn 65 мм
0020151817	4.14,	Гидравлический блок, стартовый для Dn 100 мм
0020151818	4.14,	Гидравлический блок, расширение 1/2 котла Dn 65 мм
0020151819	4.14,	Гидравлический блок, расширение 1/2 котла Dn 100 мм
0020151820	4.14,	Гидравлический блок, расширение 2/4 котла Dn 65 мм
0020151821	4.14,	Гидравлический блок, расширение 2/4 котла Dn 100 мм
0020151822	4.14,	Соединитель, компл, 80/100/120кВт (монтаж в линию)
0020151823	4.14,	Соединитель, компл, 46 кВт (монтаж в линию)
0020151824	4.14,	Соединитель, компл, 80/100/120кВт (монтаж спина к спине)
0020151825	4.14,	Соединитель, компл, 46 кВт (монтаж спина к спине)
0020151832	4.14,	Труба соединительная с гильзами для датчиков, Dn 65 мм
0020151833	4.14,	Труба соединительная с гильзами для датчиков, Dn 100 мм
0020151834	4.14,	Отвод, компл., Dn 100 мм
0020151835	4.14,	Фланец, газовый DN50
0020151836	4.14,	Фланец, газовый DN80
0020151837	4.14,	Отвод DN80, газ
0020151838	4.14,	Комплект деталей, газ 80/100/120кВт монтаж в линию
0020151839	4.14,	Комплект деталей, газ 46 кВт монтаж в линию
0020151840	4.14,	Комплект деталей, газ 65 кВт монтаж в линию
0020151844	4.14,	Комплект деталей, газ 80/100/120кВт монтаж "спина к спине"
0020151845	4.14,	Комплект деталей, газ 46 кВт монтаж "спина к спине"
0020151846	4.15,	Комплект деталей, газ 65 кВт монтаж "спина к спине"
0020151851	4.14,	Трубная обвязка, комплект (для разделительного теплообменника, Dn 65 мм)

Обзор оборудования и принадлежностей в нумерационном порядке

Заказной номер	Страница	Наименование
0020151852	4.14,	Трубная обвязка, комплект (для разделительного теплообменника, Dn 100 мм)
0020151853	4.15,	Теплоизоляция, гидравлическая, прямой участок
0020151854	4.15,	Теплоизоляция, конечный участок
0020151855	4.15,	Теплоизоляция, гидравлическая, гидравлический разделитель
0020151856	4.15,	Теплоизоляция, угол
0020151859	4.27,	Гидравлический разделитель WH C 280 с магнитным уловителем
0020151861	4.15,	Кронштейн для крепления регулятора
0020152956	1.5, 3.17, 4.30, 6.8,	Комплект подключения VIH Q 75 В справа или слева от котла
0020152960	3.18, 4.29, 6.7,	Комплект подключения VIH R 120/6 к ecoTEC IV VU /5-5 (открытый монтаж)
0020152965	6.7, 6.13, 6.18, 6.19,	Присоединительный комплект водонагревателя
0020152968	3.17, 4.30, 6.9, 6.8,	Комплект теплоизоляции
0020152970	6.19,	Набор для циркуляционной линии ГВС
0020152977	4.19, 4.29, 6.11, 6.19,	Набор для подключения бойлера actoSTOR к котлу ecoVIT
0020153854	3.19, 4.31, 5.8,	Насосная группа для контура отопления со смесителем R 3/4" с бесступенчатым насосом
0020160328	4.14,	Комплект деталей, газ 80/100/120кВт монтаж "спина к спине", без реле расхода газа
0020160329	4.14,	Комплект деталей, газ 46 кВт монтаж "спина к спине", без реле расхода газа
0020160330	4.14,	Комплект деталей, газ 65 кВт монтаж "спина к спине", без реле расхода газа
0020170493	4.17, 4.29,	Набор для подключения ecoCOMPACT/4
0020174067	6.17,	Группа безопасности без редуктора давления с присоединительной трубной обвязкой R 1/2
0020174068	6.17,	Группа безопасности с редуктором давления с присоединительной трубной обвязкой R 1/2
0020174073	3.17, 4.30, 6.9,	Комплект принадлежностей для подключения водонагревателя справа от котла
0020175094	3.19, 4.31, 5.3, 5.5, 5.8,	Насосная группа для нерегулируемого контура отопления с бесступенчатым насосом
0020182066	3.3, 3.5, 3.7, 3.15, 3.11, 4.3, 4.5, 4.7, 7.11,	Термостат VRT 250
0020183764	3.17, 4.30, 6.9,	Комплект принадлежностей для подключения водонагревателя слева от котла
0020188789	3.8, 3.12, 3.22, 3.23, 3.26, 3.28,	Отвод 90° с отверстиями для проведения измерений
0020188791	3.8, 3.12, 3.26, 3.27,	Горизонтальный проход через стену, 1000 мм, 60/100 мм
0020188792	3.9, 3.13, 3.40, 3.41,	Отвод 87°, 80 мм, с отверстием для измерений
0020188793	3.8, 3.12, 3.23, 3.29,	Комплект присоединения 60/100 мм к шахтной системе дымохода/воздуховода
0020188794	3.9, 3.13, 3.32,	Горизонтальный проход через стену, 80/125 мм, с отверстиями для измерений
0020191788	3.19, 4.31, 5.3, 5.5, 5.8,	Насосная группа для контура отопления со смесителем R 1" с бесступенчатым насосом
0020199370	3.8, 3.12, 3.26, 3.27,	Комплект для горизонтального прохода через стену
0020199372	3.9, 3.13, 3.40, 3.39, 3.42,	Разделительный адаптер для перехода с 60/100 мм на Dn 80/80 мм
0020199391	3.8, 3.12, 3.22, 3.23, 3.26, 3.27,	Удлинительная труба, 0,2 м
0020199392	3.8, 3.12, 3.22, 3.23, 3.26, 3.27,	Удлинительная труба, 1,5 м
0020199393	3.8, 3.12, 3.22, 3.23, 3.26, 3.27,	Удлинительная труба, 0,2 м, с отверстиями для измерений
0020199394	3.8, 3.12,	Манжета стенная, 100 мм
0020199428	3.9, 3.13, 3.42,	Труба воздуховода 80 мм, с защитной решёткой, 1000 мм

Обзор оборудования и принадлежностей в нумерационном порядке

Заказной номер	Страница	Наименование
0020202465	3.9, 3.13, 3.36, 3.37,	Переходник 60/100 -> 80/125 мм с конденсатоотводчиком
0020202780	3.8, 3.12, 3.26, 3.27,	Горизонтальный проход через стену, 60/100 мм, телескопический
0020203411	3.9, 3.13, 3.34, 3.34, 3.34, 3.31,	Вертикальный проход через крышу, 80/125 мм, красный
009056	3.8, 3.12, 3.23, 3.24, 3.22, 3.30, 3.31, 3.13, 3.9, 3.34, 4.38, 4.22, 4.39, 4.32, 4.33, 4.40,	Манжета из алюминия для оформления пересечения плоской крыши
009076	3.8, 3.9, 3.13, 3.23, 3.24, 3.23, 3.22, 3.30, 4.22, 4.23, 4.32, 4.33, 4.38, 4.39, 4.40,	Элемент из пластмассы для пересечения кривой крыши с уклоном 25°–45°
009494	3.9, 3.13, 3.36, 3.38, 3.39, 3.44, 4.24, 4.52, 4.61,	Распорка для крепления трубы Dn 80 мм в шахте
009495	3.40, 3.43,	Отвод Dn 80 мм 90° с опорной консолью (металл)
009232	7.12,	Трёхходовой смеситель VRM 3-1/ 2
009233	7.12,	Трёхходовой смеситель VRM 3-3/4 (Rp 1/ 2, подающая линия как справа, так и слева)
009234	7.12,	Трёхходовой смеситель VRM 3-1 (Rp 3/4)
009237	7.12,	Трёхходовой смеситель VRM 3-1 1/4 (Rp 1, подающая линия как справа, так и слева)
009299	4.14,	Проходной газовый кран 1
009318	5.7, 4.31,	Предохранительный вентиль 3 бар Rp 1/ 2
009477	3.39, 3.42,	Декоративная манжета Dn 80 мм (2 шт.)
009642	5.11,	VRC 9642 Накладной термостат
009730	4.27, 4.21,	Устройство нейтрализации конденсата
009737	5.11,	Ограничитель минимального давления
009741	4.21, 4.27, 4.28,	Реагент для устройства нейтрализации конденсата
050507	3.16, 4.26, 5.8,	Устройство слежения за минимальным давлением газа
297004	5.11,	Ёршик для чистки теплообменника atmoVIT exclusiv
300712	3.8, 3.9, 3.12, 3.13,	Защитная решётка
300724	6.24,	Присоединительный набор для газа H
300817	3.37, 3.43,	Удлинительная труба Dn 80 мм, 1,0 м (цвет: белая)
300818	3.41, 3.39, 3.43,	Отвод Dn 80 мм 90° (цвет: белый)
300832	3.43, 3.37,	Удлинительная труба Dn 80 мм, 2,0 м (цвет: белая)
300833	3.37, 3.43,	Удлинительная труба Dn 80 мм (0,5 м, цвет: белая)
300834	3.9, 3.13, 3.39, 3.43,	Отвод Dn 80 мм 45° (цвет: белый)
300845	3.3, 3.5, 3.8, 3.12, 3.15, 3.16,	Угловой газовый кран с противопожарной защитой R/ Rp 3/4
300848	3.3, 3.5, 3.8, 3.12, 3.16, 4.3, 4.5, 4.7, 4.9, 4.19, 4.26, 5.10,	Проходной газовый кран с противопожарной защитой Rp 3/4
300849	3.3, 3.5, 3.8, 3.12, 3.15, 3.16, 4.3, 4.5, 4.7, 4.9, 4.19, 4.26, 5.10,	Проходной газовый кран с противопожарной защитой Rp 1
300850	3.23, 3.22, 4.22, 4.23, 4.32, 4.33, 4.38, 4.39, 4.40,	Элемент из пластмассы для оформления пересечения дымоходом/ воздуховодом кривой крыши с уклоном 25°–45°. Цвет: красный
300870	7.12,	Электропривод смесителя VRM (Rp 1 1/4, подающая линия как справа, так и слева)
300940	3.9, 3.13, 3.40, 3.41, 3.42, 4.57, 4.59, 4.61,	Хомуты крепёжные Dn 80 мм (5 шт.)
300941	3.9, 3.13, 3.39, 3.42, 4.57, 4.59, 4.61,	Устройство защиты от ветра Dn 80 мм
301363	4.21, 4.28,	Патрон для смягчения подпиточной воды
301368	4.28,	Насос для удаления конденсата
301369	4.19, 4.24, 4.57,	Адаптер с измерительными штуцерами для VKK 476/ 2
301374	4.21, 4.28,	Установка нейтрализации конденсата
301791	5.7, 5.10,	Датчик опрокидывания тяги

Обзор оборудования и принадлежностей в нумерационном порядке

Заказной номер	Страница	Наименование
301952	5.7,	VK INT 654/ 9
301953	5.7,	VK INT 754/ 9
301954	5.7,	VK INT 854/ 9
301955	5.7,	VK INT 1004/ 9
301956	5.7,	VK INT 1154/ 9
301957	5.7,	VK INT 1254/ 9
301958	5.7,	VK INT 1454/ 9
301959	5.7,	VK INT 1604/ 9
301960	5.7,	VK INT 654/ 9
301961	5.7,	VK INT 754/ 9
301962	5.7,	VK INT 854/ 9
301963	5.7,	VK INT 1004/ 9
301964	5.7,	VK INT 1154/ 9
301965	5.7,	VK INT 1254/ 9
301966	5.7,	VK INT 1454/ 9
301967	5.7,	VK INT 1604/ 9
302042	6.3, 6.7, 6.13, 6.16, 6.18,	Универсальный защитный анод с электропитанием
303002	4.22, 4.32, 4.33,	Удлинитель трубы дымохода, 1 м (чёрный)
303003	4.22, 4.32, 4.33,	Удлинитель дымохода для вертикального прохода через крышу 60/100 мм PP. Цвет: красный (1 м)
303091	3.40, 3.41, 3.44,	Конденсатоотвод тракта дымохода Dn 80 мм (металл)
303092	3.37, 3.40, 3.41, 3.44,	Труба Dn 80 мм (0,35 м, с ревизией, белая)
303093	3.38, 3.35, 3.40, 3.41, 3.44,	Соединительная муфта Dn 80 мм (металл)
303096	3.35, 4.22, 4.23, 4.41,	Решётка для улавливания льда (вертикальная) Цвет: чёрный
303200	4.23, 4.38, 4.39, 4.40, 4.40,	Базовый комплект для вертикального прохода через крышу 80/125 мм PP. Цвет: черный
303201	4.23, 4.38, 4.39, 4.40, 4.40,	Базовый комплект для вертикального прохода через крышу. Цвет: красный
303202	4.23, 4.38, 4.42, 4.44, 4.50, 4.51, 4.54,	Удлинительная труба 80/125 мм PP, 0,5 м
303203	4.23, 4.38, 4.41, 4.42, 4.44, 4.50, 4.54,	Удлинительная труба с соединительным хомутом 1,0 м
303205	4.23, 4.38, 4.41, 4.42, 4.44, 4.51, 4.54,	Удлинительная труба 80/125 мм PP, 2,0 м
303208	4.23, 4.55,	Набор для подключения системы 80/125 мм PP к дымоходу LAS
303209	4.23, 4.43,	Базовый комплект для горизонтального прохода через стену или крышу.
303210	4.23, 4.38, 4.40, 4.44, 4.54,	Отвод 87°
303211	4.24, 4.38, 4.40, 4.44, 4.54,	Отвод 45° (2 шт.) 80/125 мм PP
303215	4.24, 4.38, 4.40, 4.43, 4.50, 4.51, 4.52, 4.55, 4.62,	Разделяющее устройство
303217	4.24, 4.38, 4.41, 4.42, 4.44,	Отвод 87° с ревизионным отверстием
303218	4.24, 4.38, 4.41, 4.43, 4.50, 4.51, 4.55,	Участок трубы с ревизионным отверстием (длина – 0,25 м) 80/125 мм PP
303220	4.23, 4.50, 4.51,	Базовый набор для прокладки трубы 80/125 мм в шахте
303250	4.53, 4.62,	Базовый комплект для эксплуатации с забором воздуха снаружи или из помещения.
303251	4.24, 4.57,	Участок дымохода Dn 80 мм со сливом конденсата
303252	4.24, 4.52, 4.58, 4.59, 4.61,	Прямой участок Dn 80 мм (длина – 0,5 м)
303253	4.24, 4.52, 4.58, 4.59, 4.61,	Прямой участок Dn 80 мм (длина – 1,0 м)
303255	4.24, 4.52, 4.58, 4.59, 4.61,	Прямой участок Dn 80 мм (длина – 2,0 м)

Обзор оборудования и принадлежностей в нумерационном порядке

Заказной номер	Страница	Наименование
303256	4.24, 4.52, 4.58, 4.61,	Прямой участок Dn 80 мм длиной 0,25 м с ревизионным отверстием
303257	4.24, 4.57, 4.59, 4.61,	Отвод 15° Dn 80 мм (2 шт.)
303258	4.24, 4.57, 4.59, 4.61,	Отвод 30° Dn 80 мм (2 шт.)
303259	4.24, 4.57, 4.59, 4.61,	Отвод 45° Dn 80 мм (2 шт.)
303261	3.36, 3.37, 3.43, 4.24, 4.50, 4.51, 4.56, 4.60,	Оголовок шахты алюминиевый
303263	4.24, 4.57, 4.59, 4.61,	Отвод 87° Dn 80 мм
303265	4.24,	Отвод 87° опорной консолью Dn 80 мм PP
303510	4.24, 4.62, 4.63,	Набор 1
303511	4.24, 4.62, 4.63,	Набор 2
303512	4.24, 4.62, 4.63,	Набор 3
303513	4.24, 4.63,	Набор 4
303514	4.24, 4.62, 4.63,	Набор 5
303600	3.9, 3.13, 3.30, 3.31,	Концентрический вертикальный проход через крышу (черный)
303602	3.9, 3.13, 3.30, 3.32,	Удлинительная труба 80/125 мм, 0,5 м
303603	3.9, 3.13, 3.30, 3.32,	Удлинительная труба 1,0 м
303605	3.9, 3.13, 3.30, 3.32,	Удлинительная труба 80/125 мм, 2,0 м
303609	3.9, 3.13, 3.32,	Комплект для горизонтального прохода через стену
303610	3.9, 3.13, 3.30, 3.32,	Отвод 87° 80/125 мм
303611	3.9, 3.13, 3.30, 3.32,	Отвод 45° (2 шт.)
303612	3.9, 3.13, 3.30, 3.33,	Тройник 87° с ревизионным отверстием 80/125 мм
303614	3.9, 3.13, 3.30, 3.33,	Ревизия
303615	3.9, 3.36, 3.37, 3.42,	Горизонтальный комплект 80/125 мм для комбинированной системы 80 мм в шахте
303616	3.9, 3.13, 3.33, 4.24, 4.41, 4.44, 4.57,	Хомуты 125 мм (5 шт.)
303617	3.9, 3.13, 3.30, 3.35,	Разъёмная муфта
303800	3.8, 3.12, 3.23,	Концентрический вертикальный проход через крышу
303801	3.8, 3.12, 3.22, 3.23, 3.27,	Удлинительная труба 0,5 м
303802	3.8, 3.12, 3.22, 3.23, 3.22, 3.27,	Удлинительная труба 1,0 м
303803	3.8, 3.12, 3.22, 3.23, 3.22, 3.27,	Удлинительная труба 2,0 м
303804	3.8, 3.12, 3.22, 3.23, 3.26, 3.27,	Телескопическая удлинительная труба 0,3...0,5 м
303805	3.8, 3.12, 3.22,	Комплект для отвода конденсата
303808	3.8, 3.12, 3.22, 3.26,	Отвод 90°
303809	3.8, 3.12, 3.22, 3.28,	Отвод 45° (2 шт.)
303810	3.8, 3.12, 3.29,	Комплект для подключения концентрической системы к дымоходу
303815	3.8, 3.12,	Адаптер для перехода с 60 мм на 80 мм
303816	3.8, 3.12, 3.24,	Разъёмная муфта
303819	3.8, 3.12, 3.26,	Обходная концентрическая телескопическая вставка
303821	3.8, 3.22, 3.24, 3.22, 3.27,	Хомуты крепёжные 100 мм (5 шт.)
303836	3.8, 3.12, 3.22, 3.23, 3.26, 3.28,	Отвод 90° с ревизионным отверстием, 60/100 мм
303900	4.22, 4.32, 4.33, 4.33,	Базовый комплект для вертикального прохода через крышу. Цвет: черный
303901	4.22, 4.32, 4.33, 4.33,	Базовый комплект для вертикального прохода через крышу 60/100 мм PP. Цвет: красный
303902	4.22, 4.32, 4.33, 4.34, 4.35,	Удлинительная труба с соединительным хомутом 0,5 м
303903	4.22, 4.32, 4.33, 4.34, 4.35,	Удлинительная труба 60/100 мм PP 1,0 м
303905	4.22, 4.32, 4.33, 4.34, 4.35,	Удлинительная труба с соединительным хомутом 2,0 м
303906	4.22, 4.33, 4.34, 4.35,	Телескопическая (0,5...0,8 м)
303910	4.22, 4.36,	Отвод 87°

Обзор оборудования и принадлежностей в нумерационном порядке

Заказной номер	Страница	Наименование
303911	4.22, 4.32, 4.36, 4.34,	Отвод 45° (2 шт.) 60/100 мм PP
303915	4.22, 4.32, 4.33,	Разделяющее устройство 60/100 мм PP
303916	4.22, 4.32, 4.32, 4.36,	Отвод 87° с ревизией 60/100 мм PP
303918	4.22, 4.33, 4.34, 4.35,	Участок трубы с ревизией, 0,23 м
303919	4.22, 4.36,	Обходная телескопическая вставка
303920	4.22, 4.53,	Базовый комплект для эксплуатации с забором воздуха снару- жи или из помещения
303922	4.22, 4.34, 4.35,	Базовый комплект для горизонтального прохода через стену или крышу.
303923	4.22, 4.55,	Набор для подключения системы 60/100 мм PP к дымоходу LAS
303924	4.22, 4.32, 4.53,	Крышка с сеткой для отвода 87° 60/100 мм PP для устройства забора воздуха из помещения
303938	4.57,	Разделительный адаптер для подключения труб Dn 80 мм для ecoTEC /3
303960	3.27, 3.65	Обратный клапан дымохода Dn 80 мм
303963	4.24, 4.50, 4.51, 4.52, 4.56, 4.59, 4.60,	Оголовок шахты для трубы Dn 80 мм
305826	1.2, 1.3, 1.4, 1.5,	Группа безопасности на давление 10 бар для водонагревателя объёмом до 200 л
305827	1.6, 6.3, 6.11, 6.13, 6.13, 6.17,	Группа безопасности на 10 бар для водонагревателя объёмом более 200 л
305863	6.16, 6.24,	Проходной газовый кран с противопожарной защитой Rp 1/ 2
305865	6.24,	Проходной газовый кран Rp 1/ 2
305929	6.3,	VGH 130/5 XZ
305930	6.3,	VGH 160/5 XZ
305931	6.3,	VGH 190/5 XZ
305932	6.3,	VGH 220/5 XZ
305945	1.6, 6.11,	VIN K 300/ 2
305950	5.3, 5.5, 5.9, 5.10,	Комплект присоединительных труб для VK
305951	4.19, 4.29,	Комплект присоединительных труб для ecoVIT (жёсткий)
305952	4.19, 5.3, 5.5, 5.9, 5.10,	Комплект гибких присоединительных труб для монтажа на стене
305954	6.13, 6.18, 6.19,	Удлинительный комплект труб
305973	6.7, 6.18,	Щиток управления водонагревателем
306230	3.5, 3.8, 3.12, 3.15,	Консоль для предварительного монтажа
306248	5.13, 7.8,	Модуль «б из б» для управления внешними устройствами
306253	5.13, 7.8,	Дополнительный блок для управления внешними устройста- ми
306257	1.2, 1.3, 1.4, 1.5, 1.5, 5.3, 5.5, 4.26, 6.19,	Датчик водонагревателя
306264	3.3, 3.18, 4.28, 6.7,	Комплект переходников для подключения водонагревателя
306287	4.28,	Насос для удаления конденсата ecoLEVEL
306720	3.17, 4.27, 5.9,	WH 40, 3,5 м3/ч,
306721	3.17, 4.27, 5.9,	WH 95, 7,5 м3/ч,
306782	7.6, 7.7,	VR 60 смесительный модуль расширения для двух дополни- тельных контуров
306786	7.6, 7.7,	VR 31 коммутационный модуль для котлов без интерфейсов
306787	7.4, 7.9,	VR 10 универсальный датчик температуры подающей линии
306790	7.6, 7.7,	VR 55 настенный адаптер для монтажа центрального блока VRC 630/ 3
307556	5.3, 5.5, 4.31,	Коллектор «труба в трубе» для двух насосных групп
307591	4.19, 5.3, 5.5, 5.10,	Группа безопасности котла

Обзор оборудования и принадлежностей в нумерационном порядке

Заказной номер	Страница	Наименование
307597	5.3, 5.5, 4.31,	Коллектор «труба в трубе» для трёх насосных групп
308100	8.2,	VEH 50 exclusiv
308110	8.2,	VEH 80 exclusiv
308120	8.2,	VEH 100 exclusiv
308130	8.2,	VEH 120 exclusiv
309212	5.3,	VK INT 164/ 8E
309213	5.3,	VK INT 214/ 8E
309214	5.3,	VK INT 264/ 8E
309215	5.3,	VK INT 314/ 8E
309216	5.3,	VK INT 364/ 8E
309217	5.3,	VK INT 424/ 8E
309218	5.3,	VK INT 474/ 8E
309226	5.5,	VK INT 164/ 1-5
309227	5.5,	VK INT 254/ 1-5
309228	5.5,	VK INT 324/ 1-5
309229	5.5,	VK INT 414/ 1-5
309230	5.5,	VK INT 484/ 1-5
309231	5.5,	VK INT 564/ 1-5
309443	4.21,	Насос контура котла для VKK 2006/ 3...2406/ 3
311187	6.22,	MAG OE 11-0/ 0 XZ C+
311392	6.23,	MAG OE 14-0/ 0 RXZ
311591	6.23,	MAG OE 14-0/ 0 RXI
311819	6.24,	Комплект перенастройки на пропан для atmoMAG exclusiv RXZ
311820	6.24,	Комплект перенастройки на пропан для atmoMAG exclusiv RXI
458315	3.16, 4.26, 5.8,	Переходник R 3/4 × R 1/4
9900000381	9.2,	ZONT-H1V GSM-термостат
990406	5.12,	Комплект инструмента для стягивания секций
990407	5.12,	Штанга (2 шт.)
990408	5.12,	Звёздчатый фланец (малый) (2 шт.)
990409	5.12,	Звёздчатый фланец (большой) (2 шт.)
990880	5.12,	Швеллер
V00010100	1.2,	Пакет
V00010500	1.2,	Пакет
V00010300	1.2,	Пакет
V00010200	1.2,	Пакет
V00010400	1.5,	Пакет
V00010600	1.2,	Пакет
V00010700	1.4,	Пакет
V00010800	1.4,	Пакет
V00010900	1.3,	Пакет
V00011000	1.4,	Пакет
V00011200	1.3,	Пакет
V00011100	1.5,	Пакет
V00011300	1.5,	Пакет
V00011400	1.6,	Пакет

Стальные радиаторы Вайлант

Артикул	Стр.	Наименование / Размер
0935301211	2.3-2.6	25 мм - тип 11 - 500 x 3000 мм
0936041211	2.3-2.6	25 мм - тип 11 - 600 x 400 мм
0936042211	2.3-2.6	25 мм - тип 11 - 600 x 400 мм
0936051211	2.3-2.6	25 мм - тип 11 - 600 x 500 мм
0936061211	2.3-2.6	25 мм - тип 11 - 600 x 600 мм
0936062211	2.3-2.6	25 мм - тип 11 - 600 x 600 мм
0936071211	2.3-2.6	25 мм - тип 11 - 600 x 700 мм
0936072211	2.3-2.6	25 мм - тип 11 - 600 x 700 мм
0936081211	2.3-2.6	25 мм - тип 11 - 600 x 800 мм
0936082211	2.3-2.6	25 мм - тип 11 - 600 x 800 мм
0936091211	2.3-2.6	25 мм - тип 11 - 600 x 900 мм
0936092211	2.3-2.6	25 мм - тип 11 - 600 x 900 мм
0936101211	2.3-2.6	25 мм - тип 11 - 600 x 1000 мм
0936102211	2.3-2.6	25 мм - тип 11 - 600 x 1000 мм
0936111211	2.3-2.6	25 мм - тип 11 - 600 x 1100 мм
0936121211	2.3-2.6	25 мм - тип 11 - 600 x 1200 мм
0936122211	2.3-2.6	25 мм - тип 11 - 600 x 1200 мм
0936131211	2.3-2.6	25 мм - тип 11 - 600 x 1300 мм
0936141211	2.3-2.6	25 мм - тип 11 - 600 x 1400 мм
0936151211	2.3-2.6	25 мм - тип 11 - 600 x 1500 мм
0936161211	2.3-2.6	25 мм - тип 11 - 600 x 1600 мм
0936162211	2.3-2.6	25 мм - тип 11 - 600 x 1600 мм
0936181211	2.3-2.6	25 мм - тип 11 - 600 x 1800 мм
0936182211	2.3-2.6	25 мм - тип 11 - 600 x 1800 мм
0936201211	2.3-2.6	25 мм - тип 11 - 600 x 2000 мм
0936221211	2.3-2.6	25 мм - тип 11 - 600 x 2200 мм
0936241211	2.3-2.6	25 мм - тип 11 - 600 x 2400 мм
0936261211	2.3-2.6	25 мм - тип 11 - 600 x 2600 мм
0936281211	2.3-2.6	25 мм - тип 11 - 600 x 2800 мм
0936301211	2.3-2.6	25 мм - тип 11 - 600 x 3000 мм
0939041211	2.3-2.6	25 мм - тип 11 - 900 x 400 мм
0939042211	2.3-2.6	25 мм - тип 11 - 900 x 400 мм
0939051211	2.3-2.6	25 мм - тип 11 - 900 x 500 мм
0939061211	2.3-2.6	25 мм - тип 11 - 900 x 600 мм
0939071211	2.3-2.6	25 мм - тип 11 - 900 x 700 мм
0939081211	2.3-2.6	25 мм - тип 11 - 900 x 800 мм
0939091211	2.3-2.6	25 мм - тип 11 - 900 x 900 мм
0939101211	2.3-2.6	25 мм - тип 11 - 900 x 1000 мм
0939102211	2.3-2.6	25 мм - тип 11 - 900 x 1000 мм
0939121211	2.3-2.6	25 мм - тип 11 - 900 x 1200 мм
0963041211	2.3-2.6	25 мм - тип 33 - 300 x 400 мм
0963042241	2.3-2.6	25 мм - тип 33 - 300 x 400 мм
0963061211	2.3-2.6	25 мм - тип 33 - 300 x 600 мм
0963081211	2.3-2.6	25 мм - тип 33 - 300 x 800 мм
0963082241	2.3-2.6	25 мм - тип 33 - 300 x 800 мм
0963101211	2.3-2.6	25 мм - тип 33 - 300 x 1000 мм
0963102241	2.3-2.6	25 мм - тип 33 - 300 x 1000 мм
0963121211	2.3-2.6	25 мм - тип 33 - 300 x 1200 мм
0963122241	2.3-2.6	25 мм - тип 33 - 300 x 1200 мм
0963141211	2.3-2.6	25 мм - тип 33 - 300 x 1400 мм
0963142241	2.3-2.6	25 мм - тип 33 - 300 x 1400 мм

Артикул	Стр.	Наименование / Размер
0963161211	2.3-2.6	25 мм - тип 33 - 300 x 1600 мм
0963162241	2.3-2.6	25 мм - тип 33 - 300 x 1600 мм
0963181211	2.3-2.6	25 мм - тип 33 - 300 x 1800 мм
0963182241	2.3-2.6	25 мм - тип 33 - 300 x 1800 мм
0963201211	2.3-2.6	25 мм - тип 33 - 300 x 2000 мм
0963202241	2.3-2.6	25 мм - тип 33 - 300 x 2000 мм
0963221211	2.3-2.6	25 мм - тип 33 - 300 x 2200 мм
0963222241	2.3-2.6	25 мм - тип 33 - 300 x 2200 мм
0963241211	2.3-2.6	25 мм - тип 33 - 300 x 2400 мм
0963261211	2.3-2.6	25 мм - тип 33 - 300 x 2600 мм
0963262241	2.3-2.6	25 мм - тип 33 - 300 x 2600 мм
0963281211	2.3-2.6	25 мм - тип 33 - 300 x 2800 мм
0963301211	2.3-2.6	25 мм - тип 33 - 300 x 3000 мм
0964141211	2.3-2.6	25 мм - тип 33 - 400 x 1400 мм
0964151211	2.3-2.6	25 мм - тип 33 - 400 x 1500 мм
0965041211	2.3-2.6	25 мм - тип 33 - 500 x 400 мм
0965051211	2.3-2.6	25 мм - тип 33 - 500 x 500 мм
0965061211	2.3-2.6	25 мм - тип 33 - 500 x 600 мм
0965071211	2.3-2.6	25 мм - тип 33 - 500 x 700 мм
0965081211	2.3-2.6	25 мм - тип 33 - 500 x 800 мм
0965091211	2.3-2.6	25 мм - тип 33 - 500 x 900 мм
0965101211	2.3-2.6	25 мм - тип 33 - 500 x 1000 мм
0965111211	2.3-2.6	25 мм - тип 33 - 500 x 1100 мм
0965121211	2.3-2.6	25 мм - тип 33 - 500 x 1200 мм
0965131211	2.3-2.6	25 мм - тип 33 - 500 x 1300 мм
0965141211	2.3-2.6	25 мм - тип 33 - 500 x 1400 мм
0966041211	2.3-2.6	25 мм - тип 33 - 600 x 400 мм
0966042241	2.3-2.6	25 мм - тип 33 - 600 x 400 мм
0966051211	2.3-2.6	25 мм - тип 33 - 600 x 500 мм
0966061211	2.3-2.6	25 мм - тип 33 - 600 x 600 мм
0966062241	2.3-2.6	25 мм - тип 33 - 600 x 600 мм
0966081211	2.3-2.6	25 мм - тип 33 - 600 x 800 мм
0966082241	2.3-2.6	25 мм - тип 33 - 600 x 800 мм
0966091211	2.3-2.6	25 мм - тип 33 - 600 x 900 мм
0966092241	2.3-2.6	25 мм - тип 33 - 600 x 900 мм
0966101211	2.3-2.6	25 мм - тип 33 - 600 x 1000 мм
0966102241	2.3-2.6	25 мм - тип 33 - 600 x 1000 мм
0966111211	2.3-2.6	25 мм - тип 33 - 600 x 1100 мм
0966121211	2.3-2.6	25 мм - тип 33 - 600 x 1200 мм
0966122241	2.3-2.6	25 мм - тип 33 - 600 x 1200 мм
0966131211	2.3-2.6	25 мм - тип 33 - 600 x 1300 мм
0966141211	2.3-2.6	25 мм - тип 33 - 600 x 1400 мм
0966142241	2.3-2.6	25 мм - тип 33 - 600 x 1400 мм
0966151211	2.3-2.6	25 мм - тип 33 - 600 x 1500 мм
0966161211	2.3-2.6	25 мм - тип 33 - 600 x 1600 мм
0966162241	2.3-2.6	25 мм - тип 33 - 600 x 1600 мм
0966181211	2.3-2.6	25 мм - тип 33 - 600 x 1800 мм
0966182241	2.3-2.6	25 мм - тип 33 - 600 x 1800 мм
0966201211	2.3-2.6	25 мм - тип 33 - 600 x 2000 мм
0966202241	2.3-2.6	25 мм - тип 33 - 600 x 2000 мм
0966221211	2.3-2.6	25 мм - тип 33 - 600 x 2200 мм

Стальные радиаторы Вайлант

Артикул	Стр.	Наименование / Размер
0966241211	2.3-2.6	25 мм - тип 33 - 600 x 2400 мм
0966261211	2.3-2.6	25 мм - тип 33 - 600 x 2600 мм
0966262241	2.3-2.6	25 мм - тип 33 - 600 x 2600 мм
0966281211	2.3-2.6	25 мм - тип 33 - 600 x 2800 мм
0966301211	2.3-2.6	25 мм - тип 33 - 600 x 3000 мм
0967071211	2.3-2.6	25 мм - тип 33 - 750 x 700 мм
0967081211	2.3-2.6	25 мм - тип 33 - 750 x 800 мм
0969041211	2.3-2.6	25 мм - тип 33 - 900 x 400 мм
0969042241	2.3-2.6	25 мм - тип 33 - 900 x 400 мм
0969051211	2.3-2.6	25 мм - тип 33 - 900 x 500 мм
0969052241	2.3-2.6	25 мм - тип 33 - 900 x 500 мм
0969061211	2.3-2.6	25 мм - тип 33 - 900 x 600 мм
0969062241	2.3-2.6	25 мм - тип 33 - 900 x 600 мм
0969072241	2.3-2.6	25 мм - тип 33 - 900 x 700 мм
0969081211	2.3-2.6	25 мм - тип 33 - 900 x 800 мм
0969082241	2.3-2.6	25 мм - тип 33 - 900 x 800 мм
0969092241	2.3-2.6	25 мм - тип 33 - 900 x 900 мм
0969101211	2.3-2.6	25 мм - тип 33 - 900 x 1000 мм
0969102241	2.3-2.6	25 мм - тип 33 - 900 x 1000 мм
0969111211	2.3-2.6	25 мм - тип 33 - 900 x 1100 мм
0969112241	2.3-2.6	25 мм - тип 33 - 900 x 1100 мм
0969121211	2.3-2.6	25 мм - тип 33 - 900 x 1200 мм
0969122241	2.3-2.6	25 мм - тип 33 - 900 x 1200 мм
0969131211	2.3-2.6	25 мм - тип 33 - 900 x 1300 мм
0969141211	2.3-2.6	25 мм - тип 33 - 900 x 1400 мм
0969142241	2.3-2.6	25 мм - тип 33 - 900 x 1400 мм
0969151211	2.3-2.6	25 мм - тип 33 - 900 x 1500 мм
0969161211	2.3-2.6	25 мм - тип 33 - 900 x 1600 мм
0969181211	2.3-2.6	25 мм - тип 33 - 900 x 1800 мм
0969201211	2.3-2.6	25 мм - тип 33 - 900 x 2000 мм
0975041211	2.3-2.6	25 мм - тип 21 - 500 x 400 мм
0975042231	2.3-2.6	25 мм - тип 21 - 500 x 400 мм
0975051211	2.3-2.6	25 мм - тип 21 - 500 x 500 мм
0975052231	2.3-2.6	25 мм - тип 21 - 500 x 500 мм
0975061211	2.3-2.6	25 мм - тип 21 - 500 x 600 мм
0975062231	2.3-2.6	25 мм - тип 21 - 500 x 600 мм
0975071211	2.3-2.6	25 мм - тип 21 - 500 x 700 мм
0975081211	2.3-2.6	25 мм - тип 21 - 500 x 800 мм
0975091211	2.3-2.6	25 мм - тип 21 - 500 x 900 мм
0975092231	2.3-2.6	25 мм - тип 21 - 500 x 900 мм
0975101211	2.3-2.6	25 мм - тип 21 - 500 x 1000 мм
0975111211	2.3-2.6	25 мм - тип 21 - 500 x 1100 мм
0975121211	2.3-2.6	25 мм - тип 21 - 500 x 1200 мм
0975122231	2.3-2.6	25 мм - тип 21 - 500 x 1200 мм
0975131211	2.3-2.6	25 мм - тип 21 - 500 x 1300 мм
0975141211	2.3-2.6	25 мм - тип 21 - 500 x 1400 мм
0975142231	2.3-2.6	25 мм - тип 21 - 500 x 1400 мм
0975151211	2.3-2.6	25 мм - тип 21 - 500 x 1500 мм
0975161211	2.3-2.6	25 мм - тип 21 - 500 x 1600 мм
0975181211	2.3-2.6	25 мм - тип 21 - 500 x 1800 мм

Артикул	Стр.	Наименование / Размер
0975201211	2.3-2.6	25 мм - тип 21 - 500 x 2000 мм
0976041211	2.3-2.6	25 мм - тип 21 - 600 x 400 мм
0976042231	2.3-2.6	25 мм - тип 21 - 600 x 400 мм
0976051211	2.3-2.6	25 мм - тип 21 - 600 x 500 мм
0976052231	2.3-2.6	25 мм - тип 21 - 600 x 500 мм
0976061211	2.3-2.6	25 мм - тип 21 - 600 x 600 мм
0976062231	2.3-2.6	25 мм - тип 21 - 600 x 600 мм
0976071211	2.3-2.6	25 мм - тип 21 - 600 x 700 мм
0976072231	2.3-2.6	25 мм - тип 21 - 600 x 700 мм
0976081211	2.3-2.6	25 мм - тип 21 - 600 x 800 мм
0976082231	2.3-2.6	25 мм - тип 21 - 600 x 800 мм
0976091211	2.3-2.6	25 мм - тип 21 - 600 x 900 мм
0976092231	2.3-2.6	25 мм - тип 21 - 600 x 900 мм
0976101211	2.3-2.6	25 мм - тип 21 - 600 x 1000 мм
0976102231	2.3-2.6	25 мм - тип 21 - 600 x 1000 мм
0976111211	2.3-2.6	25 мм - тип 21 - 600 x 1100 мм
0976112231	2.3-2.6	25 мм - тип 21 - 600 x 1100 мм
0976121211	2.3-2.6	25 мм - тип 21 - 600 x 1200 мм
0976122231	2.3-2.6	25 мм - тип 21 - 600 x 1200 мм
0976131211	2.3-2.6	25 мм - тип 21 - 600 x 1300 мм
0976132231	2.3-2.6	25 мм - тип 21 - 600 x 1300 мм
0976141211	2.3-2.6	25 мм - тип 21 - 600 x 1400 мм
0976142231	2.3-2.6	25 мм - тип 21 - 600 x 1400 мм
0976151211	2.3-2.6	25 мм - тип 21 - 600 x 1500 мм
0976161211	2.3-2.6	25 мм - тип 21 - 600 x 1600 мм
0976162231	2.3-2.6	25 мм - тип 21 - 600 x 1600 мм
0976181211	2.3-2.6	25 мм - тип 21 - 600 x 1800 мм
0976182231	2.3-2.6	25 мм - тип 21 - 600 x 1800 мм
0976201211	2.3-2.6	25 мм - тип 21 - 600 x 2000 мм
0976202231	2.3-2.6	25 мм - тип 21 - 600 x 2000 мм
0979041211	2.3-2.6	25 мм - тип 21 - 900 x 400 мм
0979042231	2.3-2.6	25 мм - тип 21 - 900 x 400 мм
0979051211	2.3-2.6	25 мм - тип 21 - 900 x 500 мм
0979061211	2.3-2.6	25 мм - тип 21 - 900 x 600 мм
0979062231	2.3-2.6	25 мм - тип 21 - 900 x 600 мм
0979071211	2.3-2.6	25 мм - тип 21 - 900 x 700 мм
0979072231	2.3-2.6	25 мм - тип 21 - 900 x 700 мм
0979081211	2.3-2.6	25 мм - тип 21 - 900 x 800 мм
0979082231	2.3-2.6	25 мм - тип 21 - 900 x 800 мм
0979091211	2.3-2.6	25 мм - тип 21 - 900 x 900 мм
0979101211	2.3-2.6	25 мм - тип 21 - 900 x 1000 мм
0979111211	2.3-2.6	25 мм - тип 21 - 900 x 1100 мм
0979121211	2.3-2.6	25 мм - тип 21 - 900 x 1200 мм
0979131211	2.3-2.6	25 мм - тип 21 - 900 x 1300 мм
0979141211	2.3-2.6	25 мм - тип 21 - 900 x 1400 мм
0979151211	2.3-2.6	25 мм - тип 21 - 900 x 1500 мм
0979161211	2.3-2.6	25 мм - тип 21 - 900 x 1600 мм
0979181211	2.3-2.6	25 мм - тип 21 - 900 x 1800 мм
0979201211	2.3-2.6	25 мм - тип 21 - 900 x 2000 мм

**Генеральный импортёр
ООО «Вайлант Груп Рус»**

Филиал в Москве

123423, Москва, ул. Народного Ополчения, дом 34, строение 1

Тел.: (495) 788 45 44

Факс: (495) 788 45 65

Техническая поддержка: (495) 921 45 44 (круглосуточно)

E-mail: info@vaillant.ru

Филиал в Санкт-Петербурге

197022, Санкт-Петербург, наб. реки Карповки, д. 7

Тел.: (812) 703 00 28

Факс: (812) 703 00 29

E-mail: info@vaillant.ru

Филиал в Саратове

410000, Саратов, ул. Московская, 149 А

Тел.: (8452) 47 77 97

Факс: (8452) 29 47 43

E-mail: info@vaillant.ru

Филиал в Ростове-на-Дону

344056, Ростов-на-Дону, ул. Украинская, 51/101

Тел.: (863) 218 13 01

Тел./факс (863) 218 57 45

E-mail: info@vaillant.ru

Филиал в Екатеринбурге

620100, Екатеринбург, Восточная, 45

Тел.: (343) 382 08 38

E-mail: info@vaillant.ru

Филиал в Новосибирске (Сибирь и Дальний Восток)

630105, Новосибирск, ул. Линейная, 114, кор. 2

Тел.: (383) 311 07 89

E-mail: info@vaillant.ru

Филиал в Казани

420032, Казань, ул. Павлика Морозова, 17

Тел.: (937) 265 26 62

E-mail: info@vaillant.ru

Филиал в Республике Казахстан

050057, Алматы, Бостандыкский р-н, ул. Байзакова, д. 280.

Тел: (727) 332 33 33

E-mail: info@vaillant-group.kz

www.vaillant.ru

Производитель:

Вайлант ГмБХ, Бергхаузер штр. 40, 42859 Ремшайд, Германия

Тел.: +4 (0 2191) 18-0

[http:// www.vaillant.de](http://www.vaillant.de) | E-Mail: info@vaillant.de